

Installation Guide



Instructions and warnings



CAUTION: FOR BEST RESULTS, WE STRONGLY RECOMMEND THE INSTALLATION OF THIS FAUCET BE DONE BY A LICENSED PROFESSIONAL.



MISE EN GARDE : POUR OBTENIR UN RÉSULTAT OPTIMAL, NOUS RECOMMANDONS FORTEMENT QUE L'INSTALLATION DE CE ROBINET SOIT FAITE PAR UN PLOMBIER PROFESSIONNEL ACCRÉDITÉ.

These instructions are specific to the installation of Aquabrax undermount stainless steel sinks. Undermount sinks are mounted from below the countertop. It is recommended to install undermount sinks with the countertop extending over the edge of the sink at approximately 1/8".

Before commencing the installation, please ensure to follow the instructions below:

- Check local plumbing codes for approved plumbing procedures and accessories.
- Inspect the sink. To do so, remove the sink from its original packaging. Then, peel off the protective covering and proceed with the inspection.
- After inspection, put the protective covering back on the sink.
- Place the sink back to its original packaging until you are ready to install it.
- Aquabrax recommends to install the sink so future removal from underneath the countertop is possible without damaging the countertop.

Template: A paper version template is provided with the sink.
A dxf file is available on Aquabrax website at www.aquabrax.com.

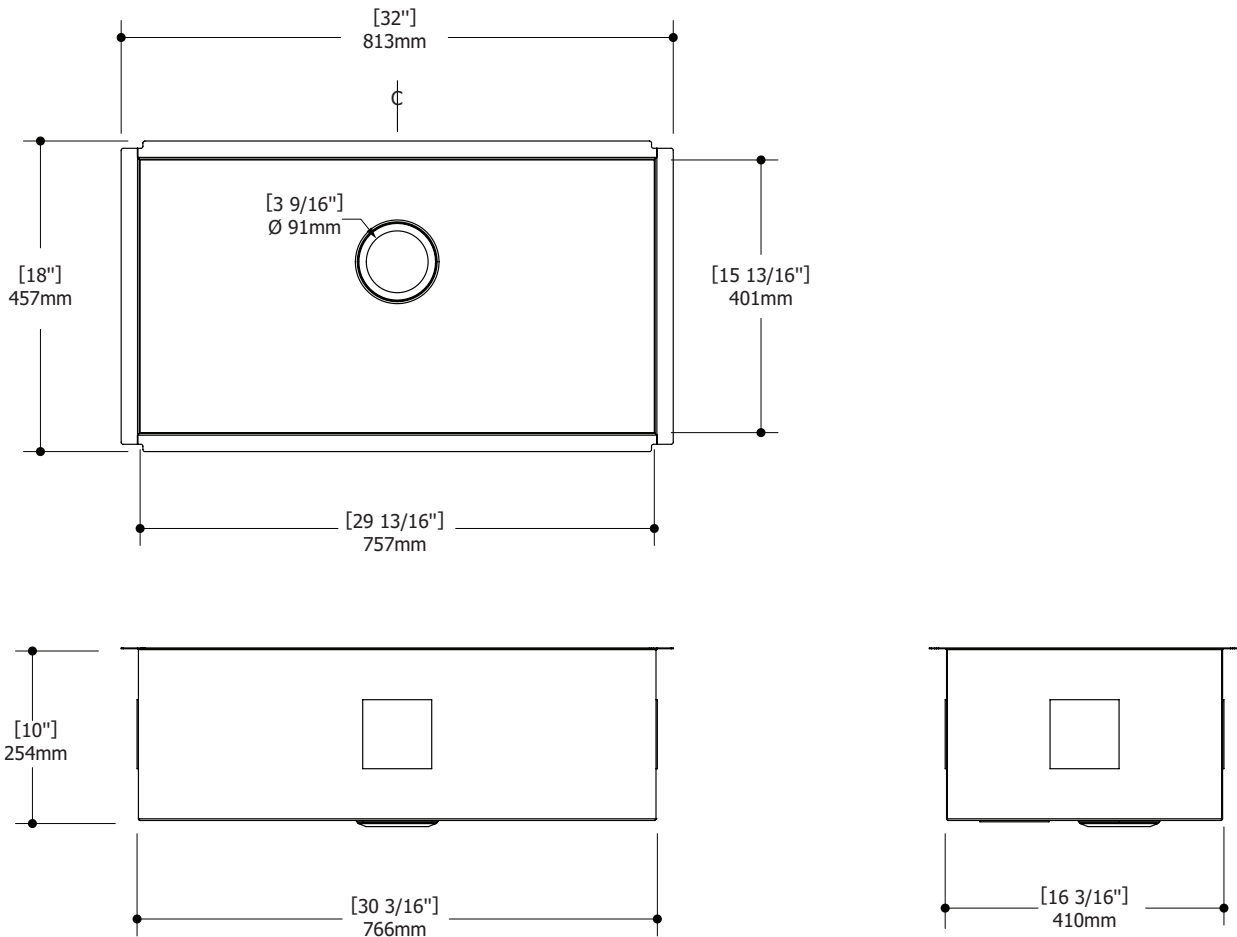
Ces instructions sont spécifiques à l'installation des éviers Aquabrax en acier inoxydable. Les éviers sont montés de dessous le comptoir. Il est recommandé d'installer éviers avec le comptoir s'étendant sur le bord de l'évier à environ 1/8".

Avant de commencer l'installation, s'il vous plaît assurez-vous de suivre les instructions ci-dessous:

- *Vérifiez les codes locaux de plomberie pour les procédures et les accessoires de plomberie approuvés.*
- *Inspecter l'évier. Pour ce faire, retirer le dissipateur de son emballage d'origine. Ensuite, retirer le revêtement de protection et procéder à l'inspection.*
- *Après l'inspection, placer le revêtement de protection sur l'évier.*
- *Placez le dissipateur à son emballage d'origine jusqu'à ce que vous êtes prêt à l'installer.*
- *Aquabrax recommande d'installer l'évier afin futur retrait de dessous le comptoir est possible sans endommager le comptoir.*

Gabarit: Un modèle de version papier est fourni avec l'évier.
Un fichier dxf est disponible sur le site Aquabrax à www.aquabrax.com.

General dimensions



CAUTION: ALL DIMENSIONS SHOULD BE VERIFIED PRIOR TO INSTALLATION. DIMENSIONS MAY VARY DEPENDING ON INSTALLATION. DIMENSIONS SHOWN HERE ARE ONLY FOR AN EXAMPLE.



MISE EN GARDE : TOUTES LES DIMENSIONS DOIVENT ÊTRE VÉRIFIÉES AVANT L'INSTALLATION. LES DIMENSIONS PEUVENT VARIÉES SELON LE TYPE D'INSTALLATION. LES DIMENSIONS ICI MONTRÉES NE SONT QU'À TITRE DE RÉFÉRENCE.

Installation with wood backing / Installation avec support en bois

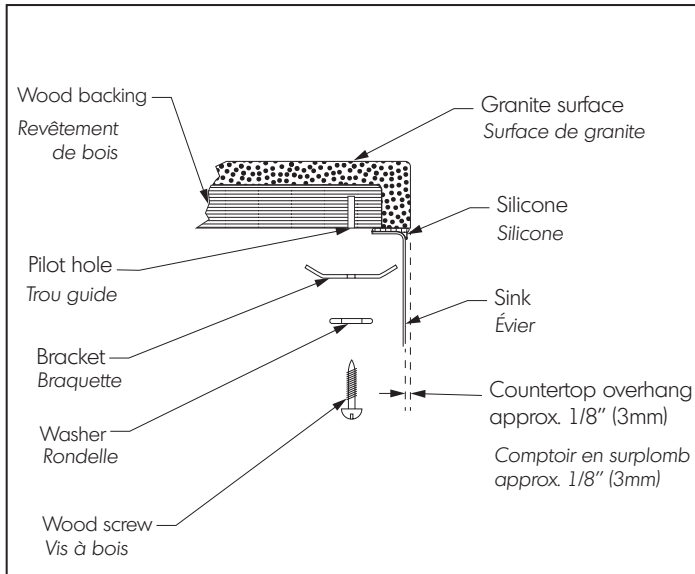


Fig. A

Installation without wood backing / Installatin sans support en bois

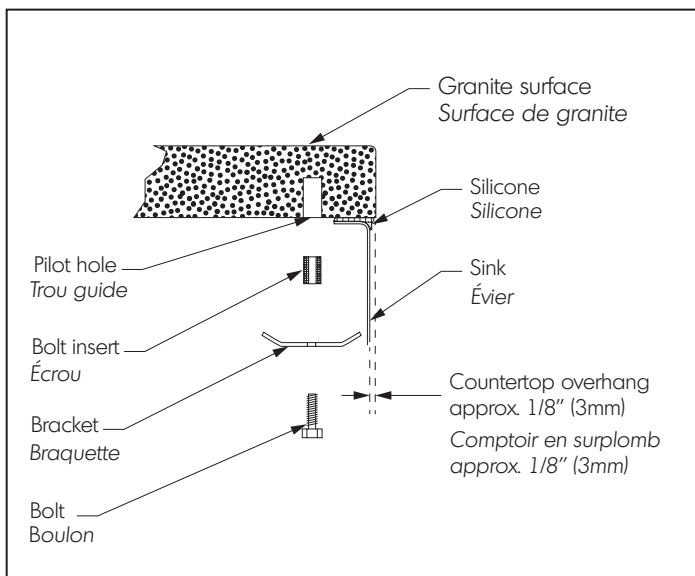


Fig. B

Installation Steps / Les étapes d'installation

1 Measure & Cut Mesurer & Couper

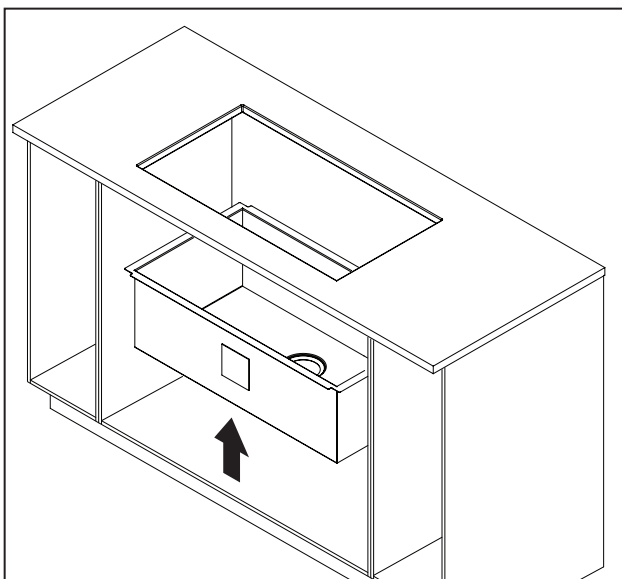


Fig.1

-Use the provided template to cut the opening.
-It is important to leave a minimum of 1 1/4" clearance on each side and 3 1/2" (89mm) behind the sink, to facilitate the installation of the brackets and most kitchen faucets.
-Ensure the inside cabinet width measurement is a minimum of the overall sink width dimension + 2 1/2" (63.5mm).

-Utiliser le gabarit fourni pour couper l'ouverture.
-Il est important de laisser un minimum de 1 1/4" dégagement de chaque côté et de 3 1/2" (89 mm) à l'arrière de l'évier, pour faciliter la mise en place des crochets et la plupart des robinets de cuisine.
-S'assurer que la mesure de la largeur de l'armoire à l'intérieur est un minimum de la largeur totale de l'évier + 2 1/2" (63,5 mm).

2 Holes & Inserts Trous & Inserts

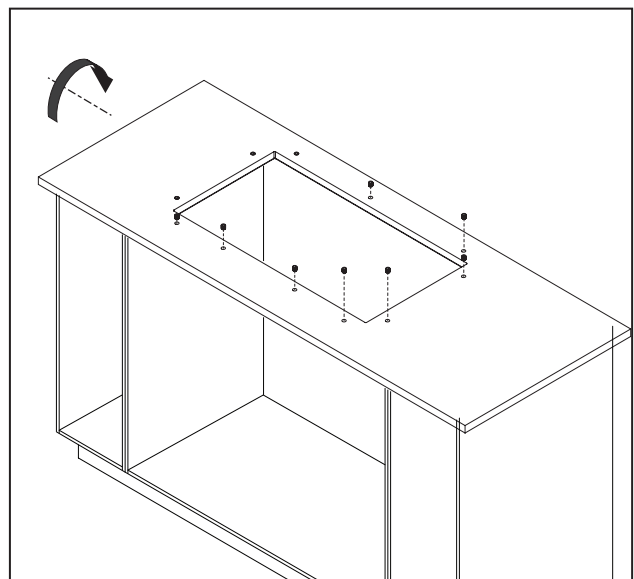


Fig.2

-If your counter is made out of marble, corian or granite, pre drill required holes prior to screwing the sink directly into the material. See Fig. B on page.5.

-Si votre comptoir est fait de marbre, corian ou granit, pre-percer les trous nécessaires avant de visser l'évier directement dans le matériel. Voir Fig. B sur page.5.

3 Apply sealant Appliquer du scellant

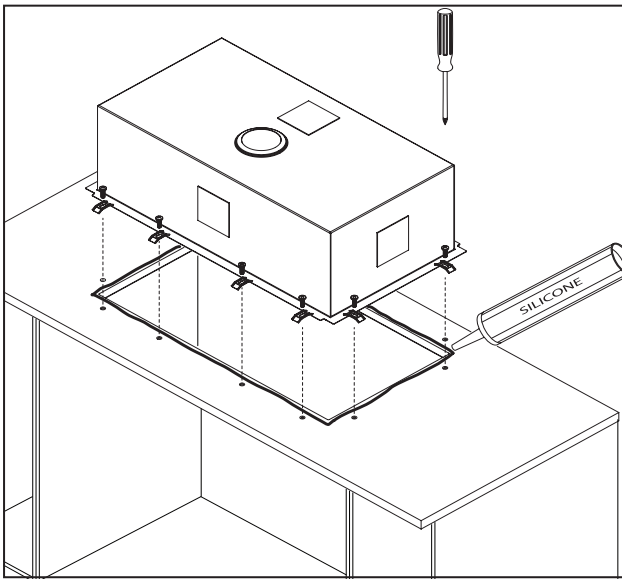


Fig.3

-Turn the counter upside down. Apply a thin coat of silicone sealant all around the counter opening.
-Place the sink centered over the silicone while still humid. Wipe the excess silicone on the visible parts of the sink.

-Tourner le comptoir à l'envers. Appliquer une fine couche de silicone tout autour de l'ouverture de comptoir.
-Placer le lavabo centré sur le silicone tout humide. Essuyer l'excès de silicone sur les parties visibles de l'évier.

4 Install the countertop Installer la comptoir

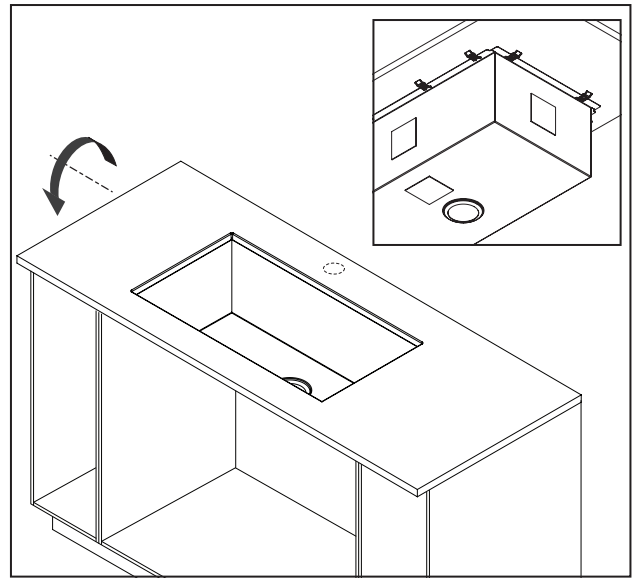


Fig.4

-Install the brackets on the counter, as shown in the diagram Fig. A or Fig.B on page.5.
-Turn the counter upright and put it back in place.

-Installer les supports sur le comptoir, comme montre au schéma Fig. A ou Fig.B sur page.5.
-Tourner le comptoir à l'endos et le remettre en place.

Care

- Stainless steel can and should be cleaned on a regular and frequent basis to help preserve its aesthetics and corrosion resistance attributes.
- It is impossible to wear out stainless steel by cleaning it too often.
- The simple frequency rule is: regular cleaning and cleaning of the metal when it is dirty (don't wait until it requires aggressive cleaning).
- Stainless steel is a snap to clean: regular cleaning with soap or mild detergent and warm water followed by a clear hot water rinse is usually sufficient.
- Water with a high mineral content tends to leave water spots; in this case, it is recommended to wipe the surface completely dry with a clean, dry cloth.
- If sink requires a more thorough cleaning, a few recommended products are: Vim, BarKeeper's Friend, Shiny Sinks, Flitz. A few 'home remedies' that often do the trick are: vinegar or a mix of baking soda with water, followed by rinsing with water.

Precaution:

Avoid the following possible contamination sources:

- Minerals: salt water can cause rusting to occur in stainless steel that is not marine grade. It is recommended to use a grade 316 for marine applications.
- Acidic-based products: stainless steel is vulnerable to muriatic, sulphuric, hydrochloric and other strong acids.
- You should avoid photographic developing liquids or denture cleansers.
- You should not use cleaners meant for grout around tile and stone in the presence of stainless steel. The fumes alone from these cleaners can cause stainless steel to discolor (even if acid doesn't come into direct contact with stainless).
- You should not use silver cleaners: they contain strong acids which can cause discoloration and pitting. The first sign is a rainbow-colored stain/dyscoloration which can turn into a dull grey or brown color.
- Chloride-based cleaners: stainless steel and chloride don't mix. Therefore, you must not use bleach when cleaning stainless steel.
- Ordinary steel and carbon-based contaminants (such as cans, steel wool or S.O.S. pads, scouring pads, carbon brushes, etc.) can leave little particles in the surface of the steel and inevitably, these particles begin rusting and staining the surface of the steel.
- Rubber mats: water and cleaning products can become trapped between the rubber and the steel, not allowing steel to dry properly and causing staining to occur.
- Corrosive foods: fruit/citric (such as lemon) juices, damp salt, vinegar, ketchup, readymade mustards, pickle and mayonnaise can cause pitting and corrosion if left in contact with stainless steel for extended periods. These should be rinsed out immediately with lots of water.
- Prolonged contact with very hot grease, fat, meat juices, oily-residue from detergents can leave stubborn rainbow-colored stains on the stainless if not cleaned quickly.

Pit marks or corrosion:

- Stainless steel can suffer from corrosion and possible causes of corrosion (besides contact with ordinary steel, iron or carbon-based products, corrosive foods or marine environment) are: construction chemicals, solvents and household cleaners (that contain chlorides and acids which can react and damage stainless steel), chlorine bleach or products which contain it (many ordinary household cleaners do!), muriatic acid (can be used by a ceramic tile person to clean grout, etc.), plumbing PVC solvents etc.
- If one of the above products comes into contact with your stainless steel sink, wash it immediately with plenty of water. Rinse well and dry the sink with a soft cloth, towel or paper towels.

Standing water in the bottom of the sink:

- Aquabrass stainless steel handcrafted sinks are considered to be 'flat-bottom bowls' to maximize available space in the sink.
- These sinks are fabricated so that the bottom surface is pitched toward the drain hole to ensure adequate water draining (drops of water left over are perfectly normal and to be expected in a 'flat-bottom bowl').
- Strainers baskets (or garbage disposer flanges) can sometimes have a thickness greater than the recessed ledge created for the strainer, which can cause a small backup of water (pooling).
- To avoid this, be sure the strainer you pick is compatible with the sink.
- An Aquabrass basket strainer is included in all sinks.

Scratching:

- While Aquabrass sinks are made from very high quality material, they are not invulnerable to scratching and can scratch with use as like other stainless steel products (scratching will affect only the aesthetic aspect of the sink and not its quality).
- Because of the directional brushed finish, scratching may be more noticeable initially, however, with regular use and periodic cleaning, the stainless steel will develop a new "scratch pattern" and scratches won't be as visible as they blend.
- If you wish to try to mask surface scratches, use the finest abrasive possible (such as a 3M Scotchbrite pad) and try to align and blend the new "scratch pattern" with the original finish to get the best aesthetic result possible. It is important to apply with the grain and not against.

Entretien

- L'acier inoxydable peut et doit être nettoyé sur une base régulière et fréquente pour aider à préserver son esthétique et résistance à la corrosion.
- Il est impossible de causer l'usure de l'acier inoxydable par nettoyage trop souvent.
- La règle de fréquence est simple: le nettoyage et le nettoyage du métal quand il est sale (ne pas attendre jusqu'à ce qu'il nécessite un nettoyage agressif).
- L'acier inoxydable est un facile à nettoyer: nettoyage régulier à l'eau tiède et savon ou un détergent doux, suivi par un rinçage à l'eau claire est généralement suffisante.
- L'eau avec une haute teneur en minéraux tendance à laisser des taches d'eau. Dans ce cas, il est recommandé de essuyer la surface complètement avec un chiffon propre et sec.
- S'évier nécessite un nettoyage plus approfondi, quelques produits recommandés sont: Vim, BarKeeper's Friend, Shiny Sinks, Flitz. Quelques «remèdes maison» qui font souvent l'affaire sont: vinaigre ou un mélange de bicarbonate de soude avec de l'eau, suivi d'un rinçage avec de l'eau.

Précautions:

Évitez les sources de contamination possibles suivantes:

- Minéraux: l'eau salé peut entraîner la rouille sur l'acier inoxydable qui n'est pas de qualité marine. Il est recommandé d'utiliser un grade 316 pour les applications marines.
- Produits à base d'acide: acier inoxydable est vulnérable aux chlorhydrique, sulfurique, chlorhydrique et d'autres acides forts.
- Vous devez éviter de liquides révélateurs photographiques ou nettoyants pour prothèses dentaires.
- Vous ne devez pas utiliser de produits destinés à coulis autour de la tuile et de pierre en présence d'acier inoxydable. Ces produits de nettoyage peuvent provoquer les émanations à se décolorer l'acier inoxydable (même si l'acide n'entre pas en contact direct avec inoxydable).
- Vous ne devez pas utiliser de nettoyants pour argent: ils contiennent des acides forts qui peuvent causer une décoloration et des piqûres. Le premier signe est un arc en ciel qui peut se transformer en une couleur gris ou brun terne.
- Nettoyants à base de chlorure: l'acier inoxydable et le chlorure ne se mélangent pas. Par conséquent, vous ne devez pas utiliser l'eau de Javel pour nettoyer l'acier inoxydable.
- L'acier ordinaire et les contaminants à base de carbone (tels que des boîtes, de la laine d'acier ou tampons SOS, tampons à récurer, balais en charbon, etc) peuvent laisser des petites particules sur la surface de l'acier et, inévitablement, ces particules commencer à rouiller et tacher la surface de l'acier.
- Tapis en caoutchouc: l'eau et les produits de nettoyage peuvent se coincer entre le caoutchouc et l'acier, ne permettant pas l'acier de sécher correctement et causer des taches de se produire.
- Aliments corrosifs: fruits / citrique (comme le citron) de jus, le sel humide, vinaigre, ketchup, moutardes readymade, cornichons et la mayonnaise peuvent provoquer des piqûres et la corrosion s'il est laissé en contact avec l'acier inoxydable pendant des périodes prolongées. Ceux-ci doivent être rincés immédiatement avec beaucoup d'eau.
- Un contact prolongé avec de la graisse très chaude, gras, jus de viande, résidu de gras et détergents peuvent laisser des taches de couleur arc-en tenaces sur l'acier inoxydable s'il n'est pas nettoyé rapidement.

Marques de mine ou de la corrosion:

- L'acier inoxydable peut souffrir de corrosion et les causes possibles de la corrosion (en plus contact avec l'acier ordinaire, de fer ou de produits à base de carbone, les aliments corrosifs ou milieu marin) sont: produits chimiques de construction, les solvants et les nettoyants ménagers (qui contiennent des chlorures et des acides qui peuvent réagir), l'eau de Javel ou des produits qui en contiennent (de nombreux nettoyants ménagers) chlore, de l'acide chlorhydrique (peut être utilisé par un installateur de tuiles de céramique pour nettoyer le coulis, etc), les solvants de plomberie en PVC, etc.
- Si l'un des produits ci-dessus entre en contact avec votre évier en acier inoxydable, laver immédiatement et abondamment avec de l'eau. Bien rincer et sécher l'évier avec un chiffon doux, serviette ou du papier absorbant.

L'eau stagnante dans le fond de l'évier:

- Les éviens en acier inoxydable Aquabross sont considérés comme des «bols à fond plat» afin de maximiser l'espace disponible dans l'évier.
- Ces éviens sont fabriqués de telle sorte que la surface inférieure est lancé vers le trou de vidange pour assurer le drainage adéquat de l'eau (gouttes d'eau laissés sont parfaitement normaux et il faut s'attendre à un «bol à fond plat»).
- Crépines (ou des brides broyeur de déchets) peuvent parfois avoir une épaisseur supérieure à la corniche en retrait créé pour le filtre, ce qui peut causer une petite sauvegarde de l'eau (mise en commun).
- Pour éviter cela, vérifiez que le filtre que vous choisissez est compatible avec l'évier.
- Un crépine est inclus pour tous les éviens Aquabross.

Egratignures:

- Les éviens Aquabross sont fabriqués à partir de matériaux de très haute qualité, mais ils ne sont pas invulnérables aux rayures et peuvent être égratignés.
- En raison de la finition brossée directionnelle, l'égratignure peut être plus perceptible au début, cependant, avec une utilisation régulière et un nettoyage périodique, l'acier inoxydable va développer une nouvelle "scratch" modèle et les rayures ne seront pas aussi visibles.
- Si vous voulez essayer de masquer les rayures de surface, utiliser le meilleur abrasif possible (comme un tampon 3M Scotchbrite) et essayer d'aligner et fondre le nouveau "scratch" modèle avec la finition d'origine pour obtenir le meilleur résultat esthétique possible. Il est important d'appliquer avec le grain et non pas contre.

Limited lifetime warranty

All Aquabrax products carry a full warranty against defects in materials and workmanship. The warranty will be applied only if the product is purchased from an authorized Aquabrax dealer. The Aquabrax warranty is limited strictly to the original consumer purchaser of the product. Proof of purchase must be made available to Aquabrax for all limited warranty claims. Products that are deemed defective must be returned to our factory for inspection prior to replacement. This limited warranty is null and void if the product has been repaired, altered or modified other than by Aquabrax or under its supervision.

The limited warranty is not transferable and is limited to products sold and installed in Canada and the United States.

The limited warranty on the (fix) components of the stainless steel sinks is limited to defects or damages resulting from a normal residential use and does not cover the following:

- a) Surface corrosion [chemical or natural].
- b) Scuffs or scratches.
- c) Misuse, abnormal or abusive use.
- d) Dents.
- e) Deformation caused by the impact of any objects.
- f) Commons signs of wear and tear.
- g) Improper installation, care and/or maintenance.
- h) Commercial use.
- i) Environment factors causing damage.
- j) Shipping or freight damage.

Aquabrax is not responsible for any labor or shipping charges, or damages whatsoever incurred in whole or in part from installation, removal, re-installation, repair or replacement of any Aquabrax product or part, as well as any incidental or consequential damages, expenses, losses, direct or indirect, arising from any cause whatsoever. To obtain warranty service, please contact the retailer where the product was purchased. The original sales receipt must be available to exercise our warranty.

This warranty is extended to the first purchaser at retail. This warranty is NOT transferrable.

Aquabrax reserves the right to make product specification changes without notice or obligation and to change or discontinue certain models.

Garantie limitée à vie

Les produits Aquabrax ont une garantie complète contre les défauts de matériel et de main d'œuvre. La garantie est applicable seulement si le produit est acheté chez un détaillant Aquabrax dûment autorisé. La garantie Aquabrax est strictement limitée au premier acheteur et une preuve d'achat doit être présentée pour toutes réclamations. Les produits considérés comme défectueux doivent être retournés à nos entrepôts pour inspection avant tout remplacement. Cette garantie est annulée le produit ou ses composants ont été réparés ou modifiés par quiconque autre que Aquabrax ou sous sa supervision.

La garantie Aquabrax n'est pas transférable et est limitée aux produits vendus et installés au Canada et aux États-Unis.

Cette garantie est limitée aux défauts ou dommages résultant d'une utilisation normale de résidence et ne couvre pas les points suivants:

- a) la corrosion de surface (chimique ou naturelle)
- b) les éraflures ou égratignures
- c) les dommages causés par une mauvaise utilisation, une utilisation anormale ou abusive, une négligence
- d) des bosses,
- e) des déformations causées par l'impact de tout objet
- f) tout signe d'usure normale
- g) un problème d'installation, de soins et/ou d'entretien
- h) une utilisation commerciale
- i) des facteurs environnementaux ayant pu causer des dommages
- j) dommages causés dans le transport

Aquabrax n'accepte aucune responsabilité pour tous frais de main d'œuvre ou d'expédition, ou pour tous autres dommages causés en tout ou en partie lors de l'installation du produit, son enlèvement, sa réinstallation, sa réparation, ou le remplacement de tout produit ou pièce Aquabrax ainsi que tout dommage incident ou résultant, dépense, perte directe ou indirecte, provenant de quelque cause que ce soit.

Pour obtenir la garantie de service, s'il vous plaît contacter le détaillant chez qui le produit a été acheté. La preuve d'achat originale sera exigible pour l'application de la garantie.

Cette garantie s'applique au premier acheteur au détail et n'est PAS transférable.

Aquabrax se réserve le droit de modifier des caractéristiques de ses produits sans avis ni obligation ainsi que de remplacer ou de retirer certains modèles.

