

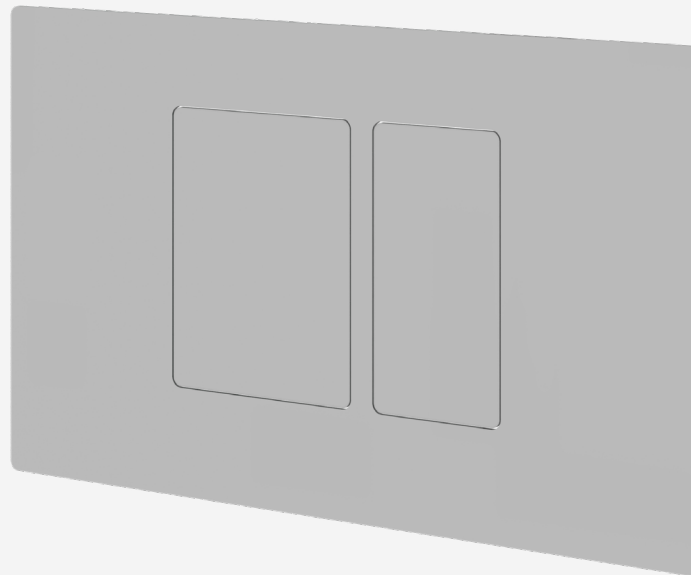
# SFP01

AQUABRASS

/ Square flush plate for wall carrier Plaque de commande carrée pour réservoir mural

---

## Installation Guide Guide d'installation



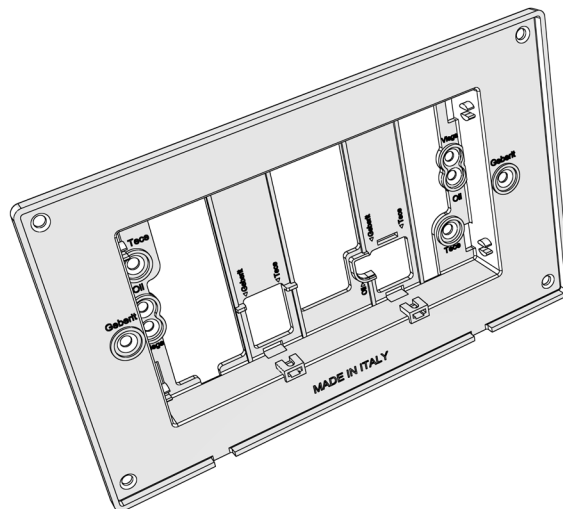
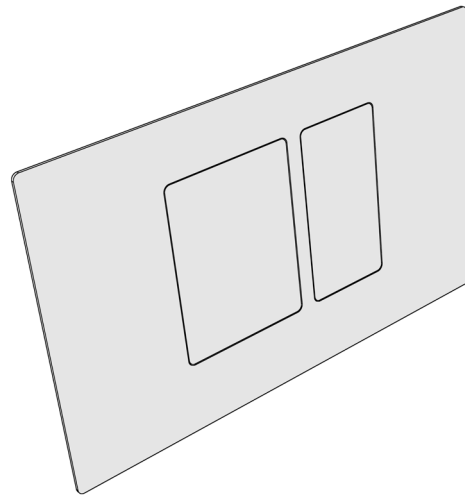
# SFP01

AQUABRASS

/ Square flush plate for wall carrier / Plaque de commande carrée pour réservoir mural

## Service Parts

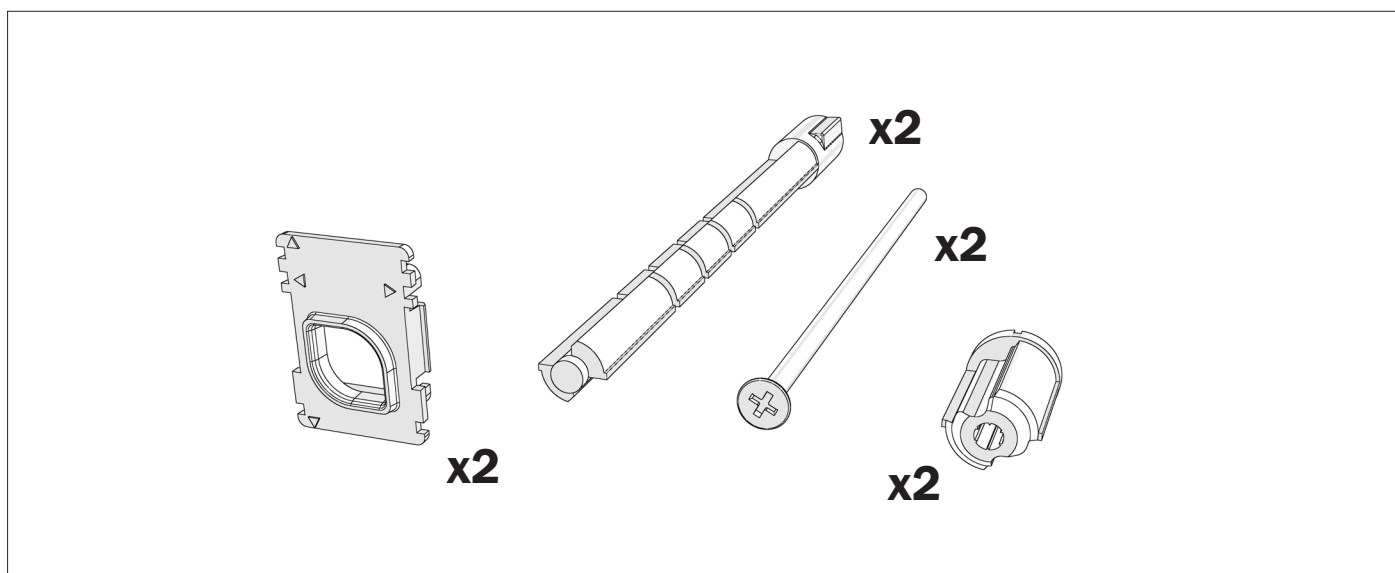
## Schéma des pièces



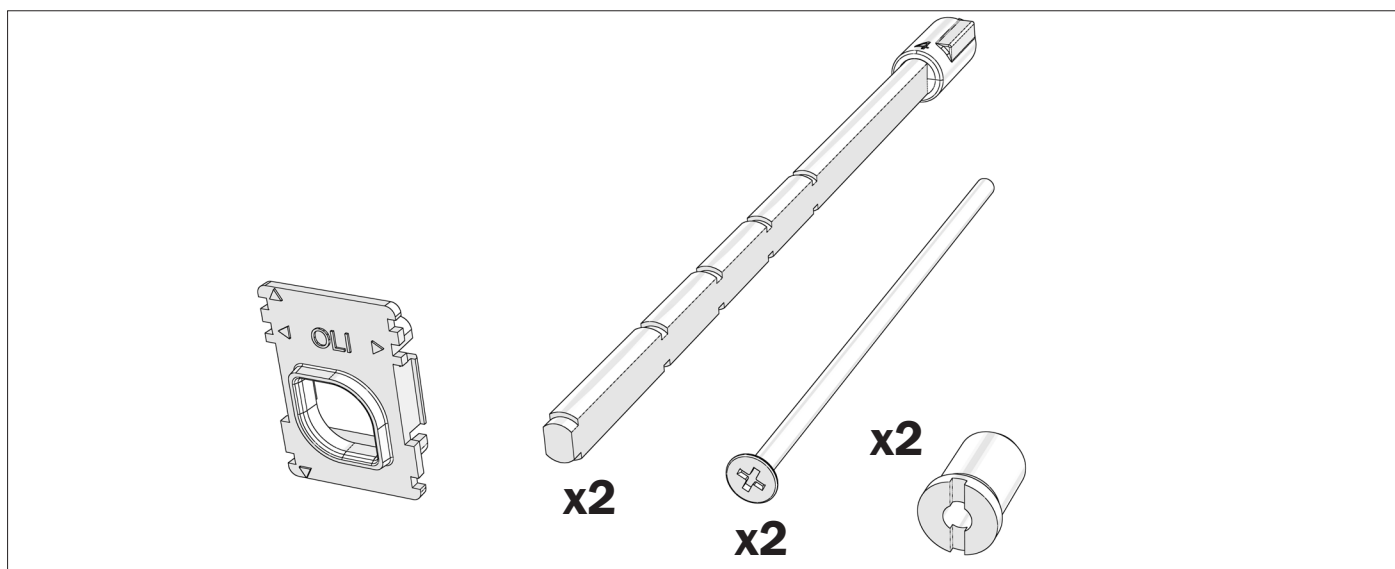
## Service Parts

## Schéma des pièces

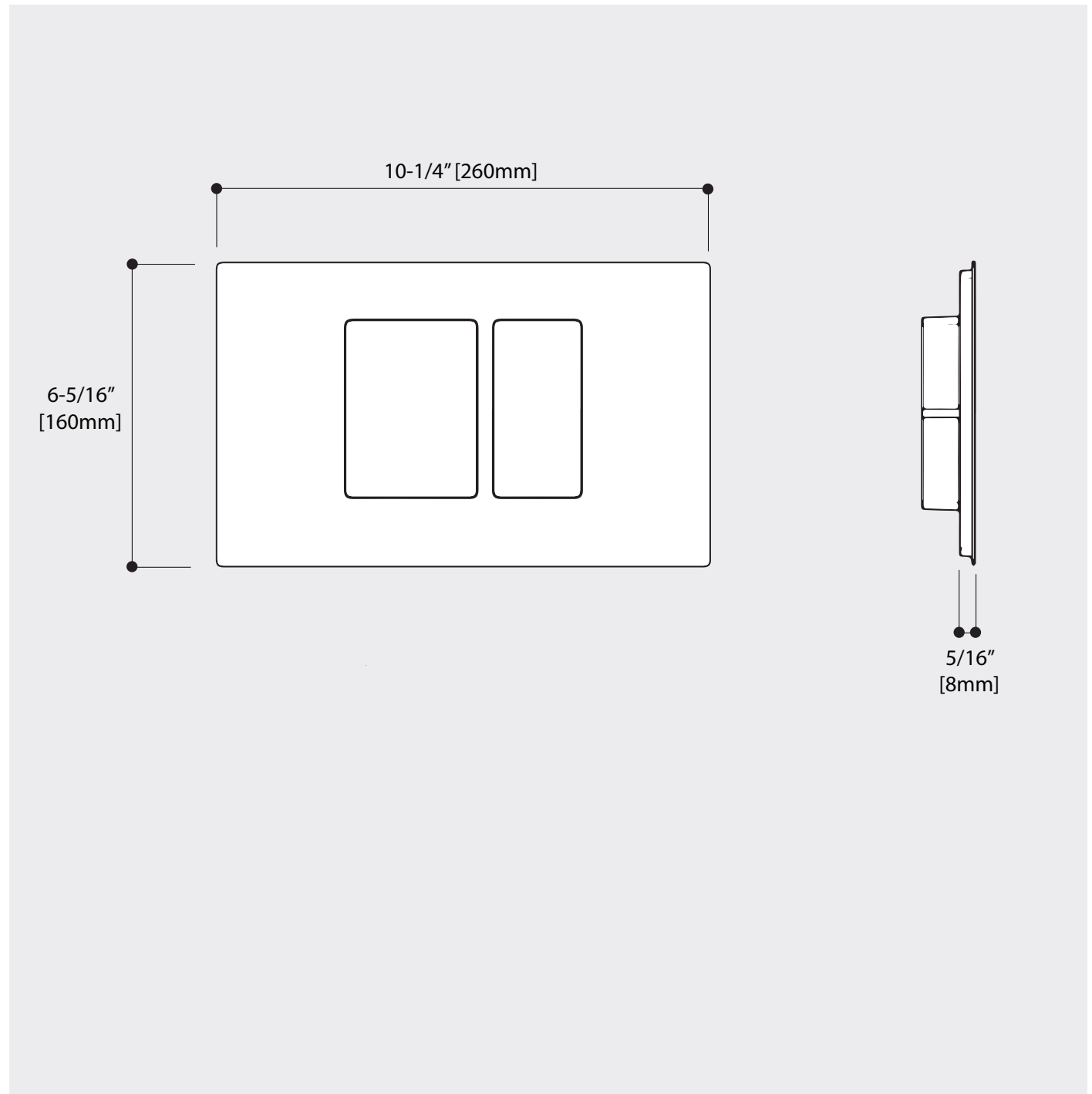
### Geberit Sigma 8 - Sigma 12



### Oli



## General Dimensions Dimensions générales

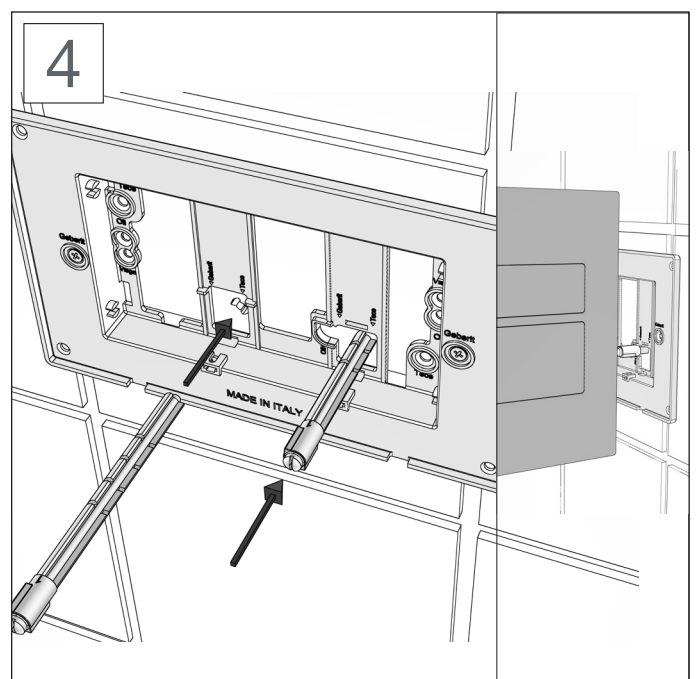
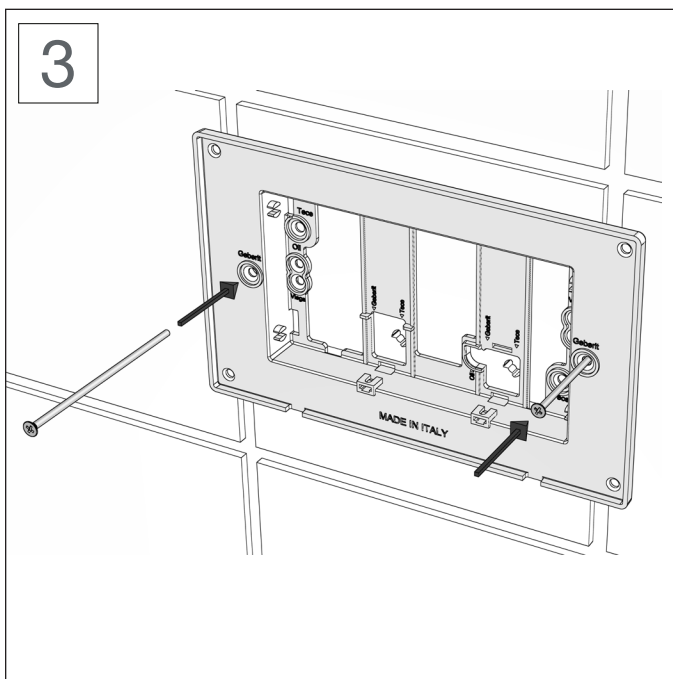
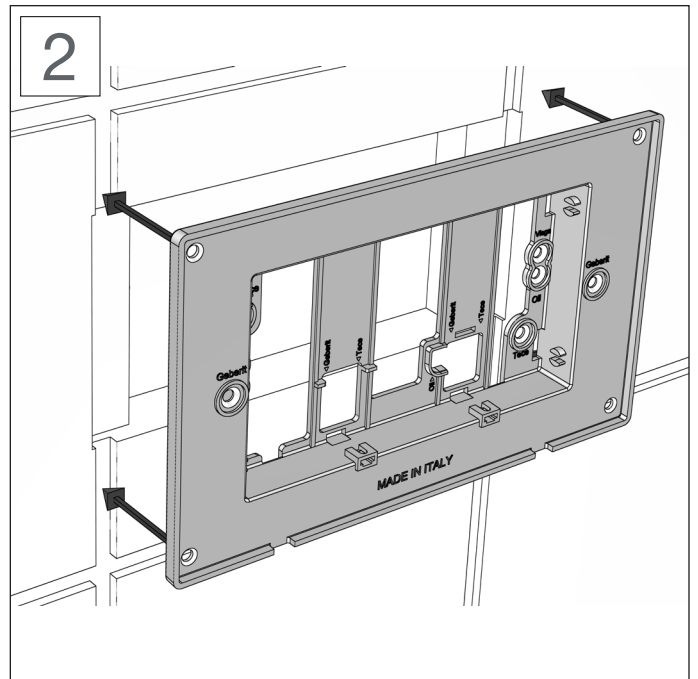
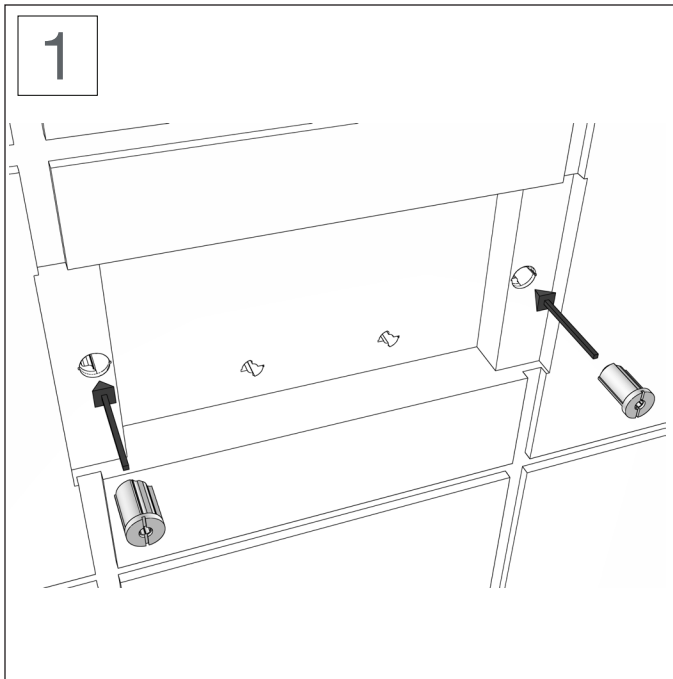


# SFP01

AQUABRASS

/ Square flush plate for wall carrier *Plaque de commande carrée pour réservoir mural*

## Installation (Geberit)

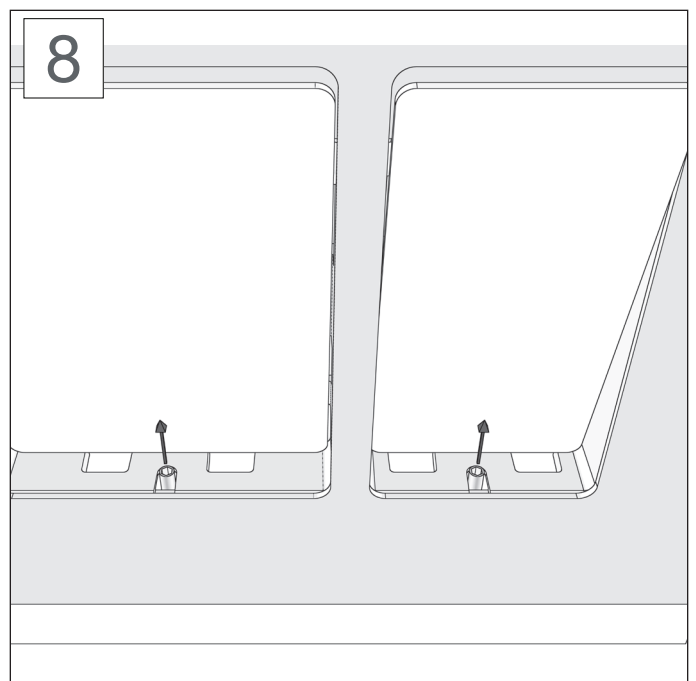
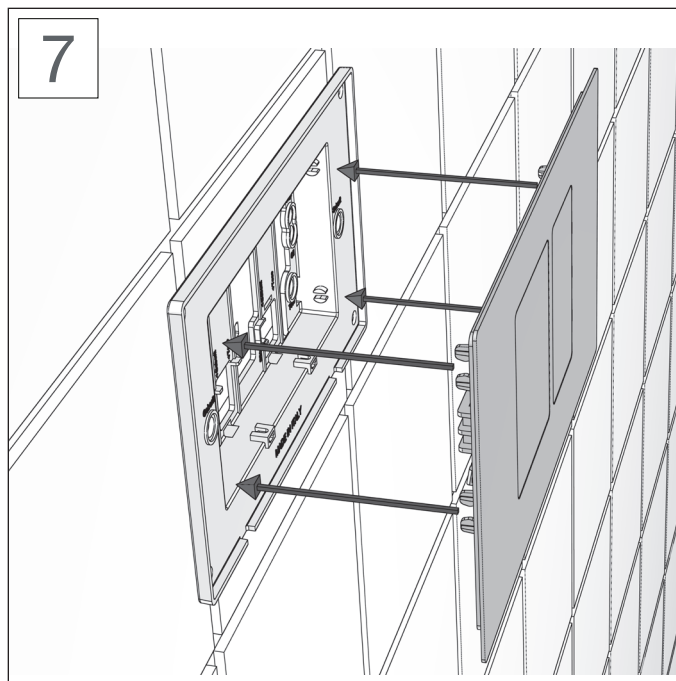
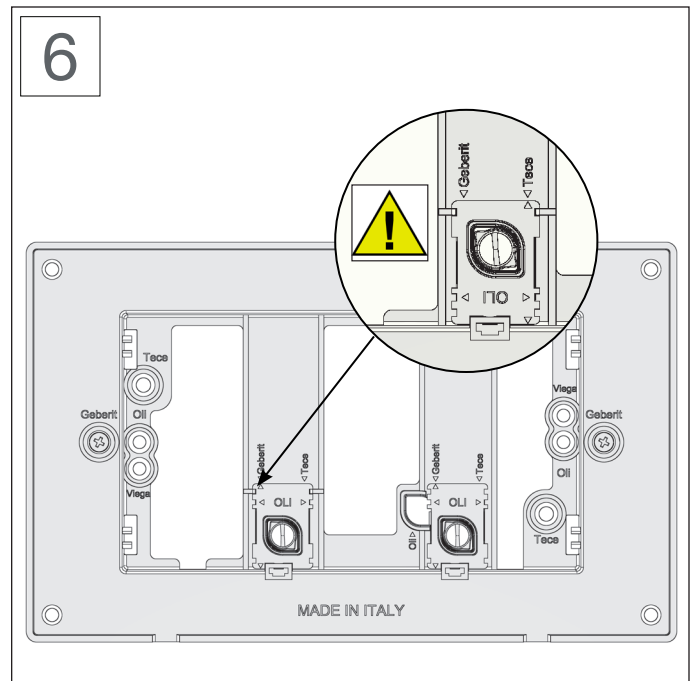
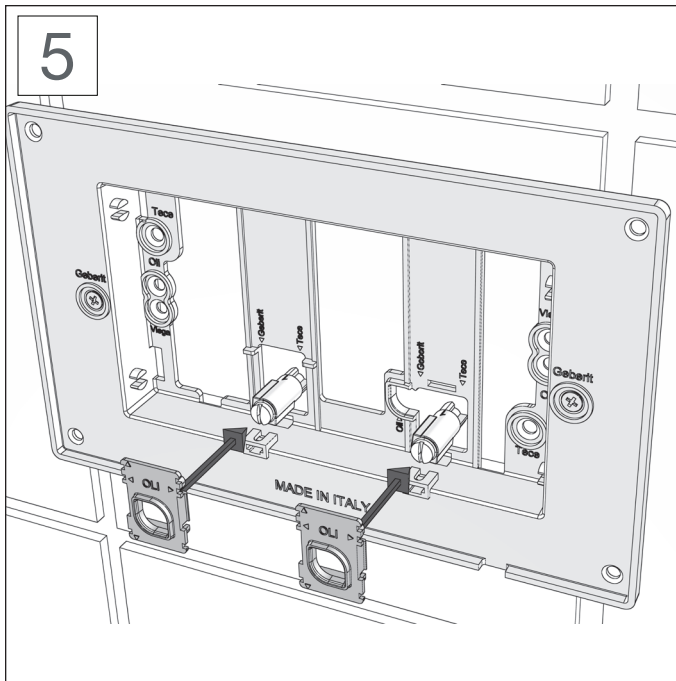


# SFP01

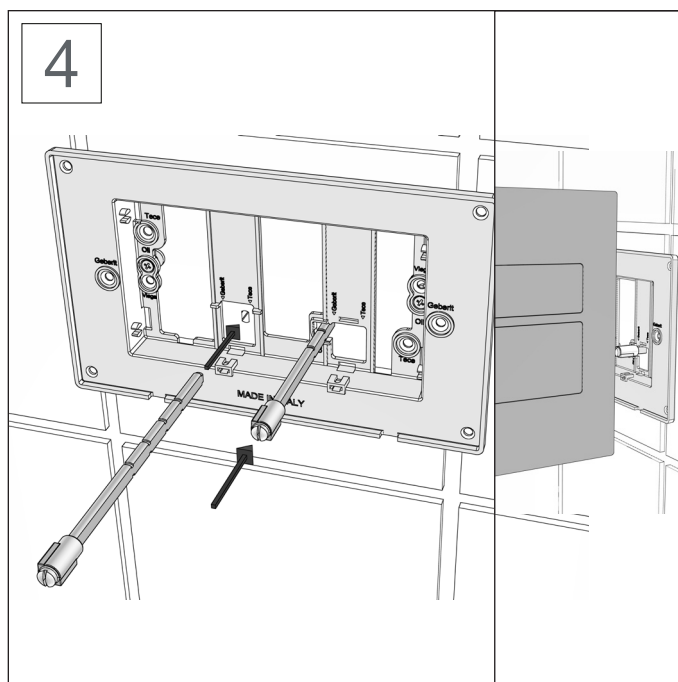
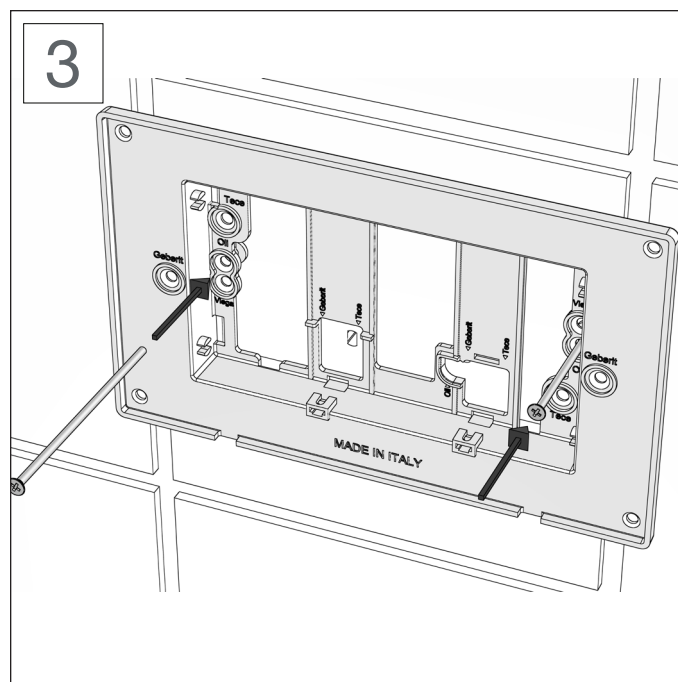
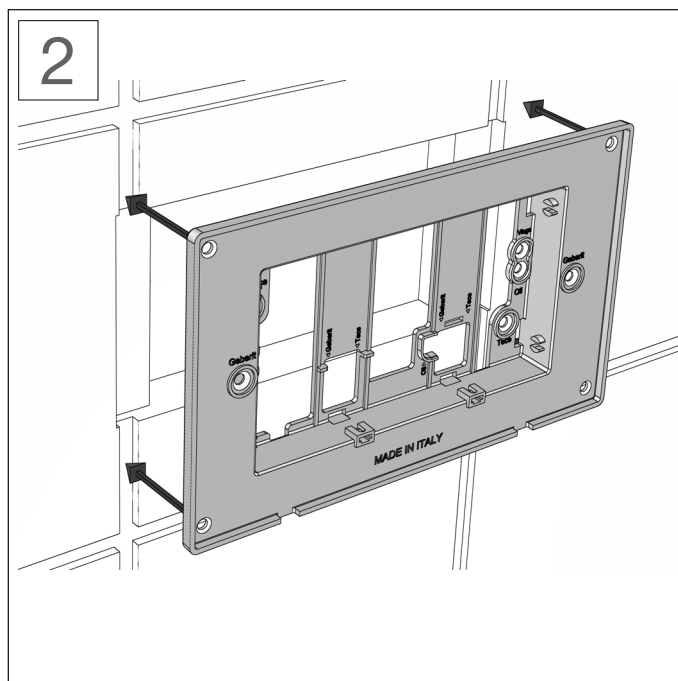
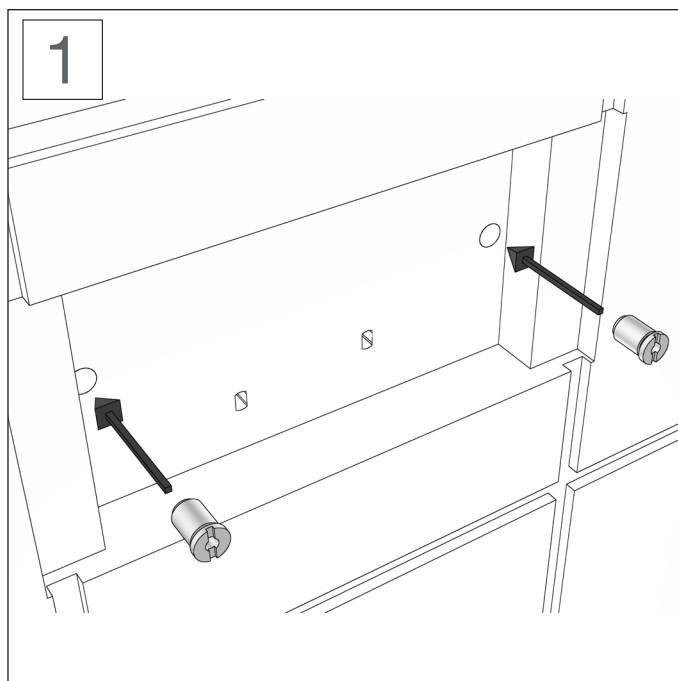
# AQUABRASS

/ Square flush plate for wall carrier *Plaque de commande carrée pour réservoir mural*

## Installation (Geberit)



## Installation (Oli)

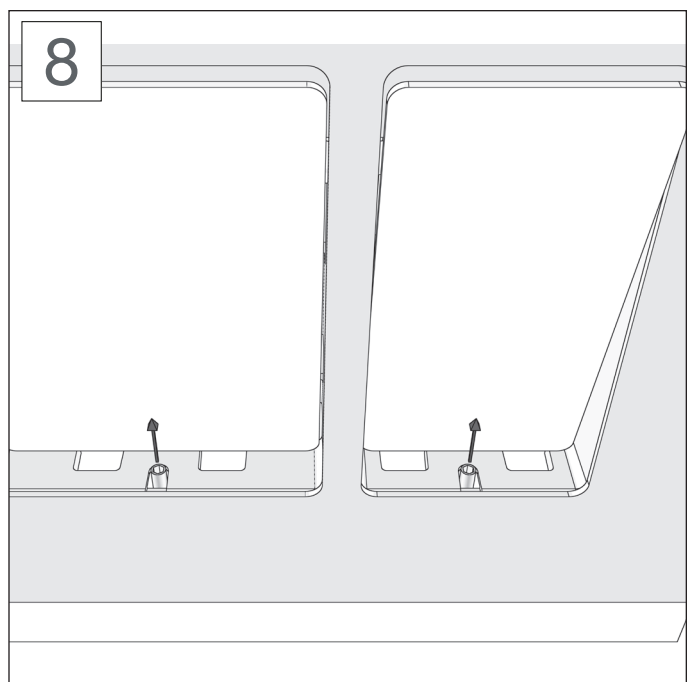
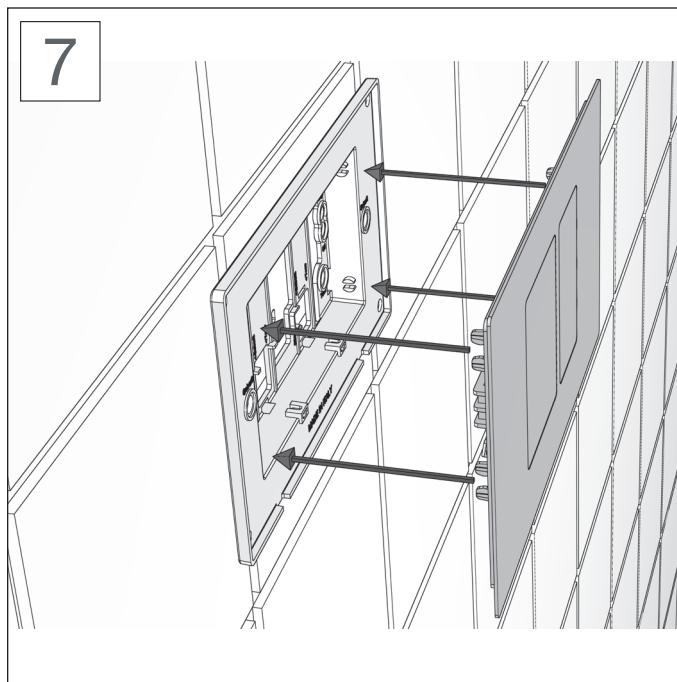
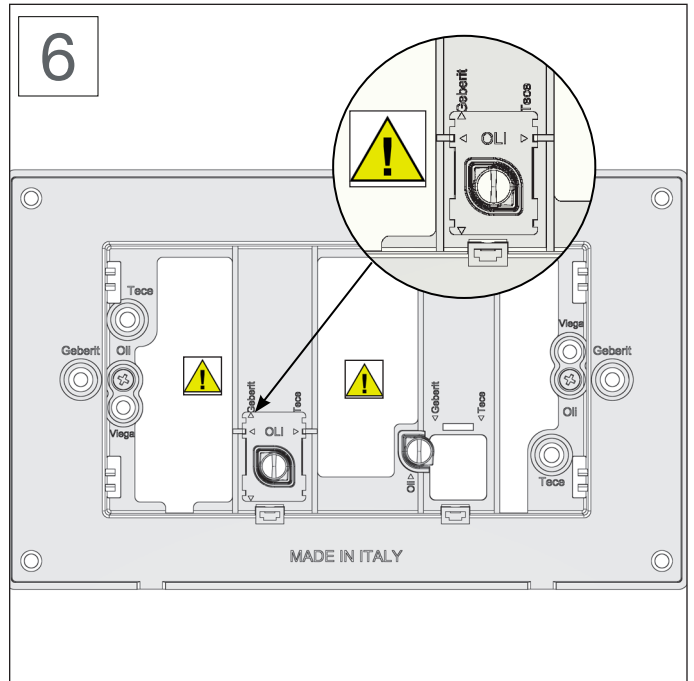
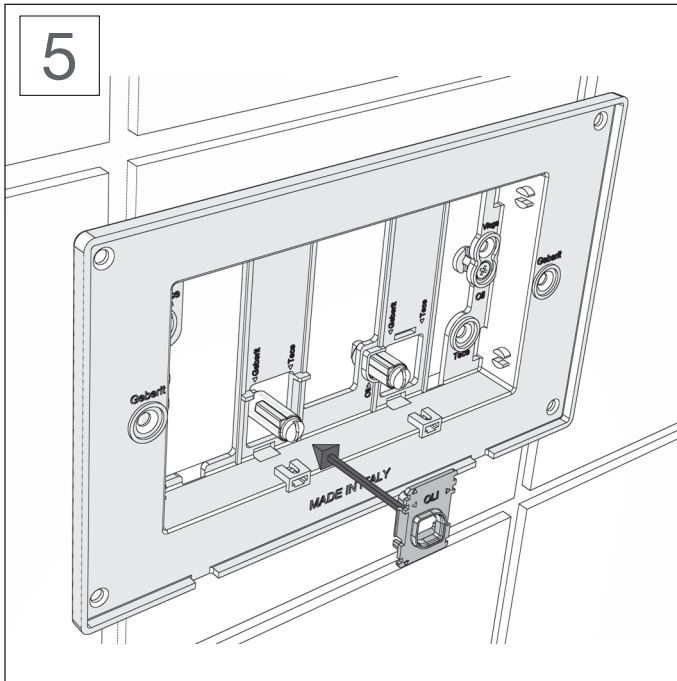


# SFP01

AQUABRASS

/ Square flush plate for wall carrier *Plaque de commande carrée pour réservoir mural*

## Installation (Oli)



## About



### Warranty

Aquabross offers a comprehensive warranty on all our parts and products. This warranty covers any manufacturing defect for varying durations of time. Please following this link [www.aquabross.com/warranty/](http://www.aquabross.com/warranty/) or scan the QR code for all warranty details.

## Care & Maintenance

Do not allow water residues to come into prolonged contact with the surface finish. After each use, gently dry the product surface with a clean soft cloth to prevent water-spotting and mineral build-up. Water stains and accumulation of minerals weaken the protective coating, eventually leading to peel off.

Clean the surface regularly using a pH neutral clear liquid soap, water and a soft cloth. Rinse away any traces of soap and gently dry with a soft clean cloth. Occasional application of Flitz Faucet Wax Plus is also recommended. The application of this wax based product leaves a protective layer that repels water, thereby providing extra protection against tarnishing.

Avoid abrasive and harsh cleaning products (detergents, caustic, acidic, antibacterial, ammonia- or bleach-containing products, organic solvents, lime scale and clog removers, brass and silver cleaners, etc.). The use of these products can damage the finish and will void the warranty. We recommend covering the fixture with a towel when using any of the listed products in order to prevent damage by splashing.

Residues left by personal products such as soap, toothpaste and shampoo can damage the finish. Always rinse these residues away with clean water and wipe dry.

## Autres informations



### Garantie

Aquabross offre une garantie complète sur toutes nos pièces et produits. Cette garantie couvre tout défaut de fabrication pour des durées variables. Veuillez suivre ce lien [www.aquabross.com/garantie/](http://www.aquabross.com/garantie/) ou scanner le code pour tous les détails de la garantie.

## Entretien

Ne pas laisser d'eau en contact prolongé avec la finition de surface du produit. Après chaque usage, sécher délicatement la surface du produit avec un linge doux afin de prévenir la formation de taches d'eau et d'accumulation de minéraux. Les taches d'eau et l'accumulation de minéraux affaiblissent la couche protectrice, ce qui peut entraîner l'écaillage de cette dernière.

Nettoyer régulièrement à l'aide d'un nettoyant liquide transparent au ph neutre, d'eau et d'un linge doux. L'application occasionnelle d'une cire de type Flitz Faucet Wax Plus est également recommandée. L'application de ce produit à base de cire laisse une fine couche protectrice repoussant l'eau et offrant ainsi une protection supplémentaire contre le ternissement.

Éviter l'usage de produits abrasifs et agressifs (détergents, caustiques, acides, antibactériens, contenant de l'ammoniaque ou un blanchissant, solvants organiques, anti-calcaires, de type Drano, d'entretien du laiton et de l'argent, etc.). L'utilisation de ces produits peut endommager le fini et annulera la garantie. Nous recommandons de recouvrir le produit d'une serviette lorsque vous faites usage de l'un des produits mentionnés afin de le protéger contre les éclaboussures qui pourraient l'endommager.

Les résidus provenant de produits d'hygiène personnelle tels que le savon, le dentifrice et le shampooing peuvent endommager le fini. Nettoyer ces résidus en tout temps avec de l'eau propre, puis sécher.

### AD-WATERS

1 888 239-9336  
tech@ad-waters.com

For international requests / Pour les demandes internationales:  
[communications@aquabross.com](mailto:communications@aquabross.com)