

# FORUM 42018

AQUABRASS

/ 4 piece deckmount tub filler with handshower Robinet de bain 4 morceaux avec douchette

---

## Installation Guide

### Guide d'installation



# FORUM 42018

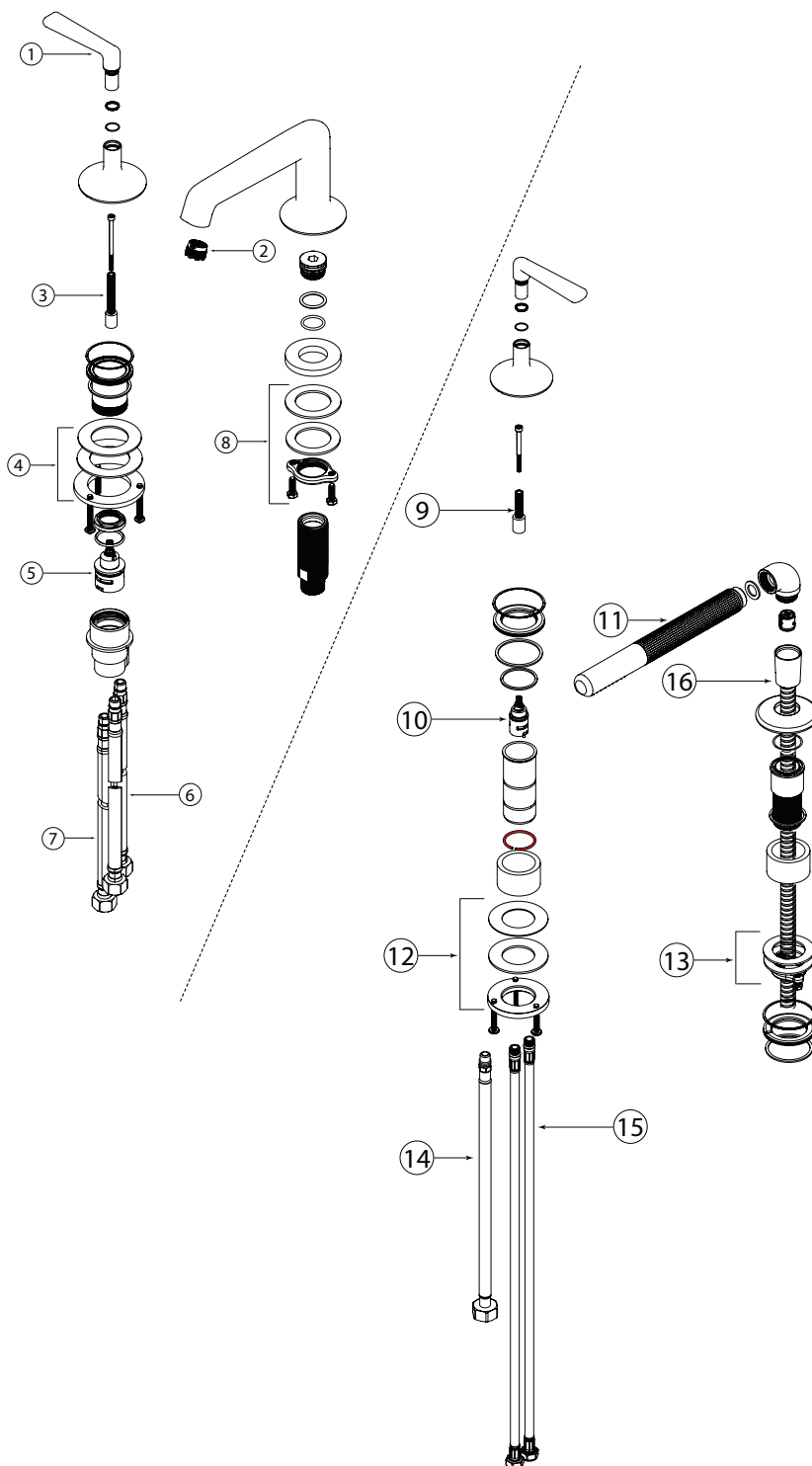
AQUABRASS

/ 4 piece deckmount tub filler with handshower Robinet de bain 4 morceaux avec douchette

## Service Parts

### Schéma des pièces

Item	Code	Description
1	ABFCFO073XX	Lever Levier
2	ABAE432358010	Aerator Aérateur
3	ABFP18930	Splice extension Extension de cartouche
4	ABFP240918	Tie-down kit for mixer Kit de fixation pour le mélangeur
5	ABCA00288	Cartridge Cartouche
6	ABFH13577	Flexibles hose inlet (x2) Flexibles d'alimentation (x2)
7	ABFH10430	Flexible hose (to spout) Boyau flexible (au bec)
8	ABFP10804	Tie-down kit for spout Kit de fixation pour le bec
9	ABFP18930	Splice extension Extension de cartouche
10	ABCA00287	Cartridge Cartouche
11	ABHS18578	Handshower Douchette
12	ABFP314004	Tie-down kit for mixer Kit de fixation pour le mélangeur
13	ABFP10804	Tie-down kit for handshower Kit de fixation pour la douchette
14	ABFH18857	Flexible to handshower hose Flexible vers le tuyau de douchette
15	ABFH18929	Flexible hoses inlet Boyaux flexibles d'alimentation
16	ABFH18858	Handshower hose Flexible de douchette



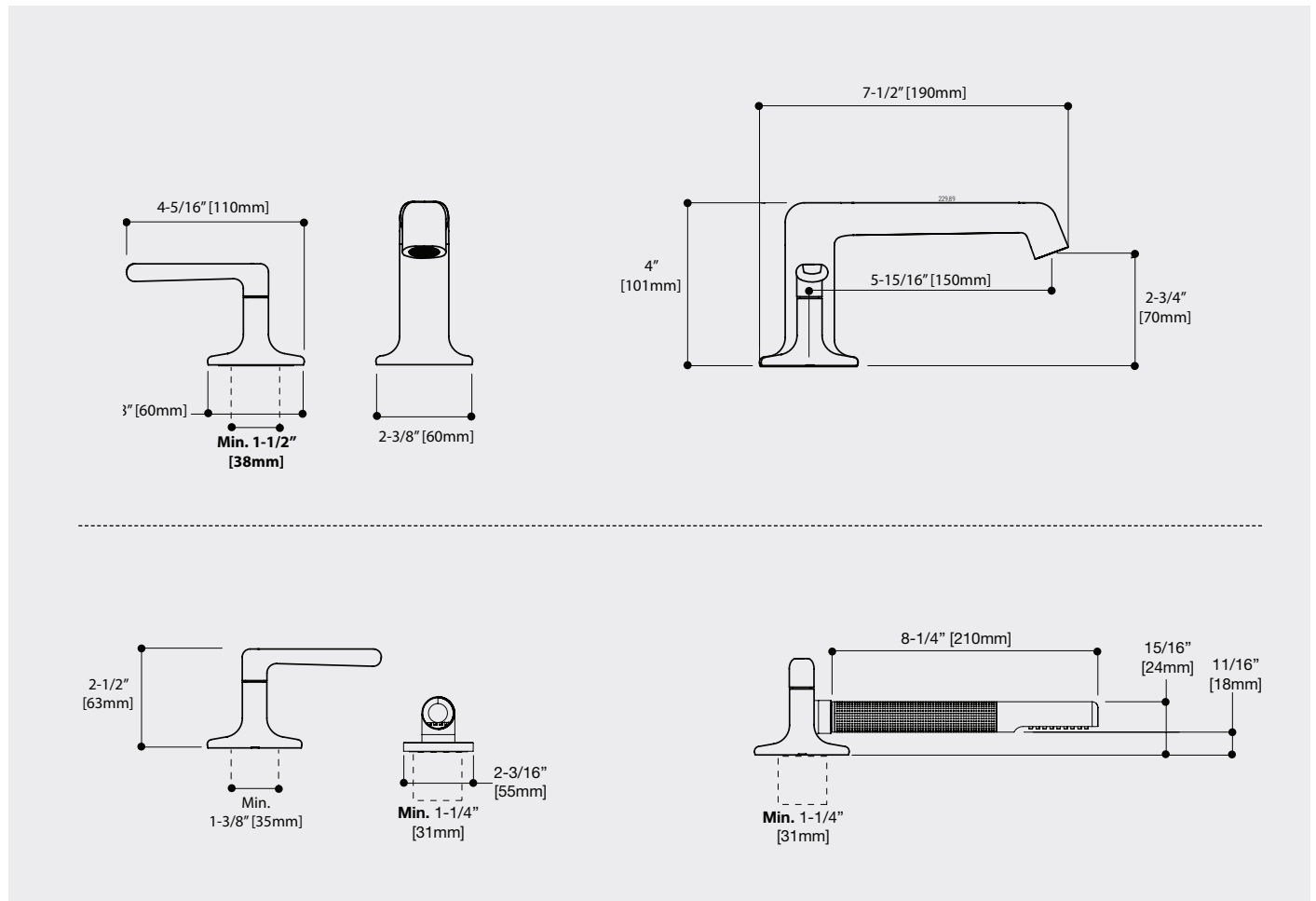
# FORUM 42018

AQUABRASS

/ 4 piece deckmount tub filler with handshower Robinet de bain 4 morceaux avec douchette

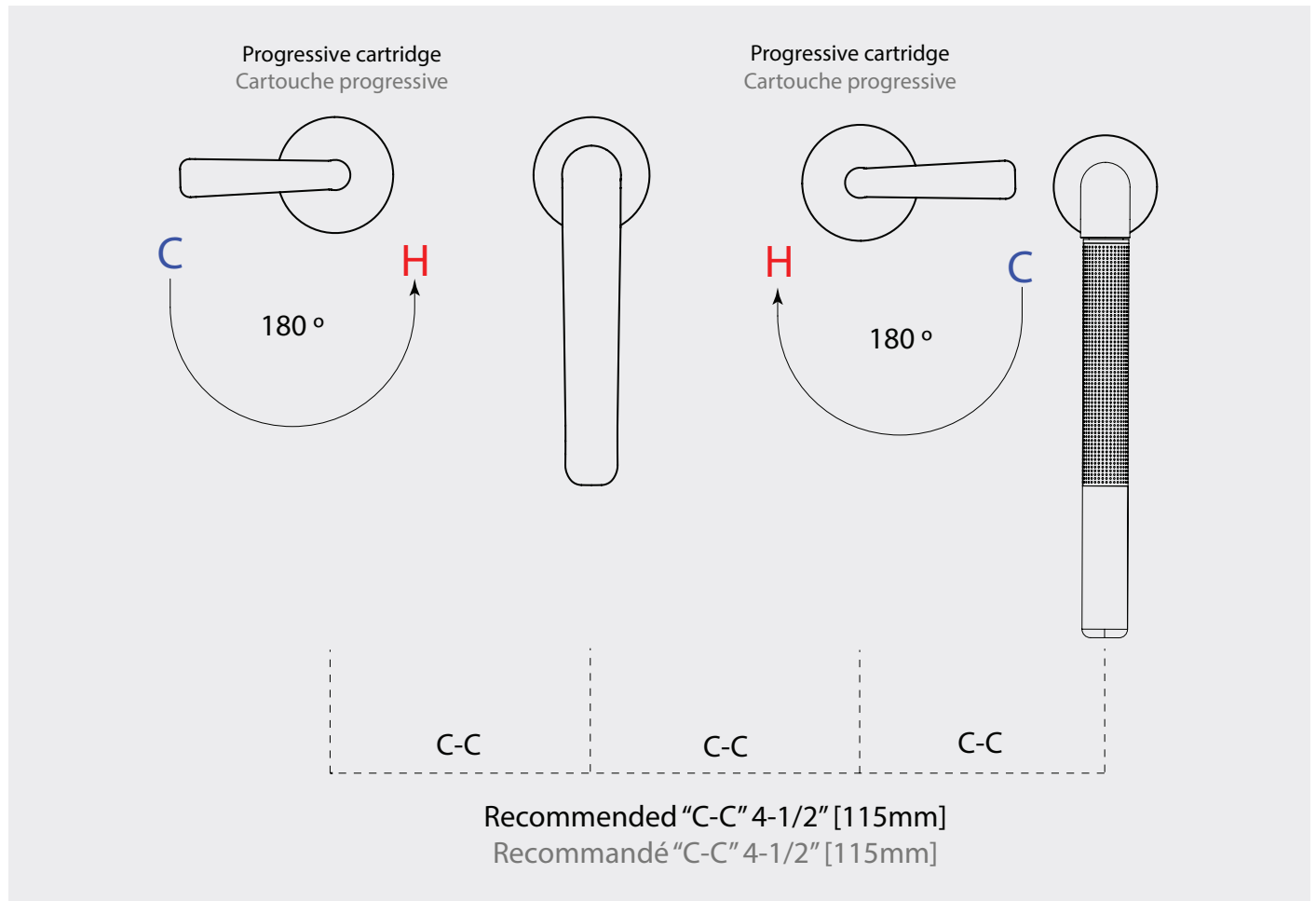
## General Dimensions

## Dimensions générales



## General Dimensions

## Dimensions générales

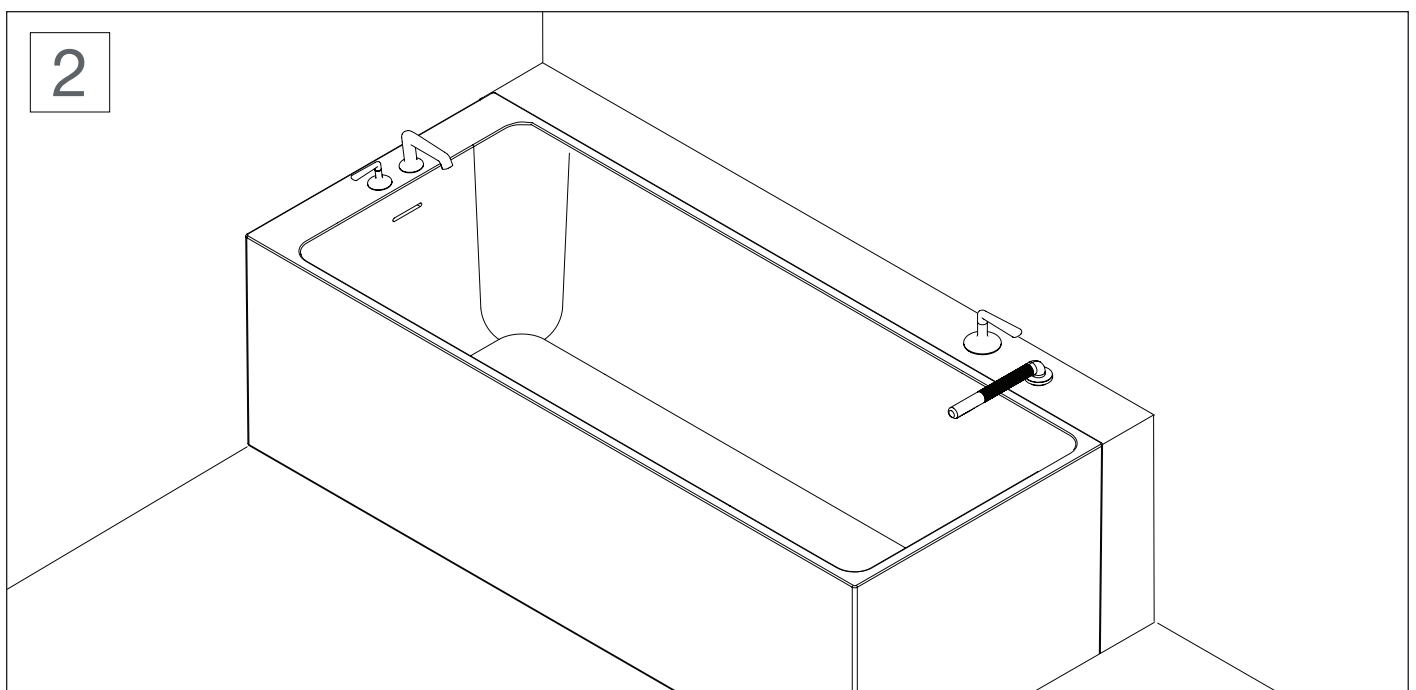
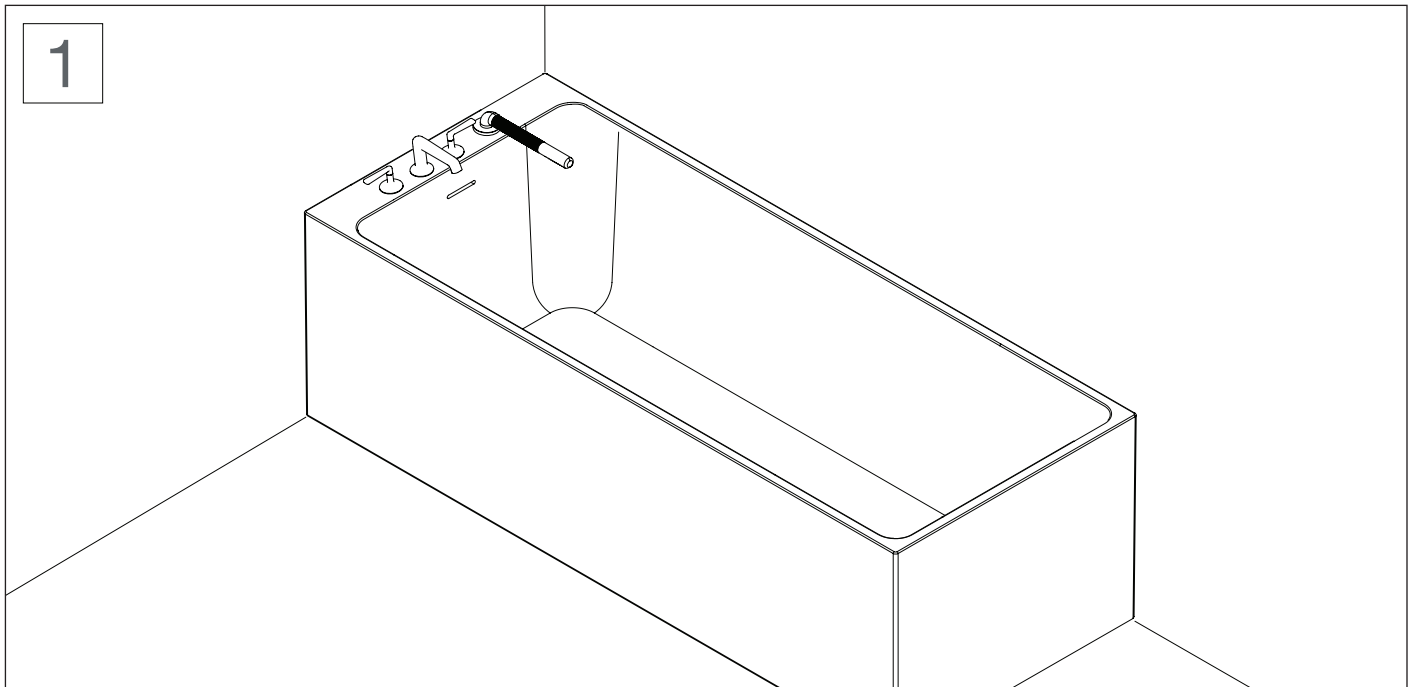


# FORUM 42018

AQUABRASS

/ 4 piece deckmount tub filler with handshower Robinet de bain 4 morceaux avec douchette

## Suggested installations Installations proposées



# FORUM 42018

AQUABRASS

/ 4 piece deckmount tub filler with handshower Robinet de bain 4 morceaux avec douchette

---

## Installation (spout + controller / bec + contrôleur)

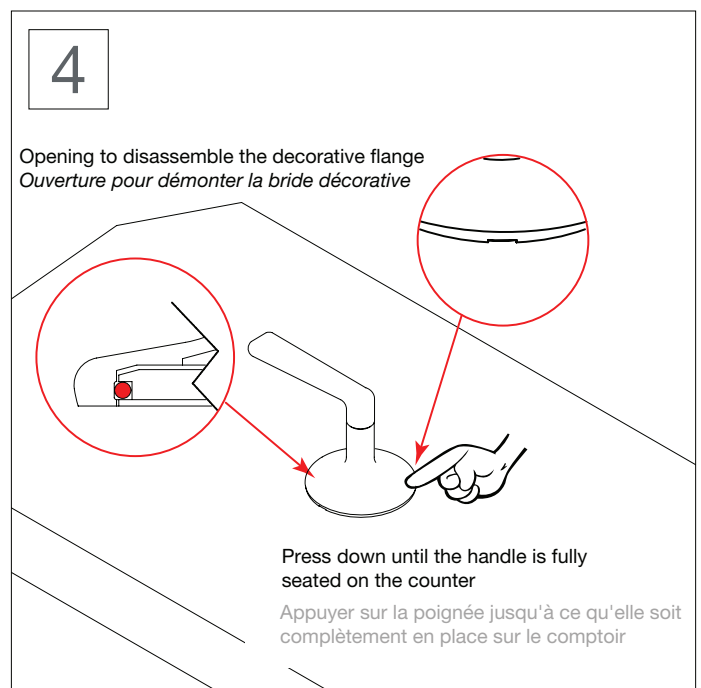
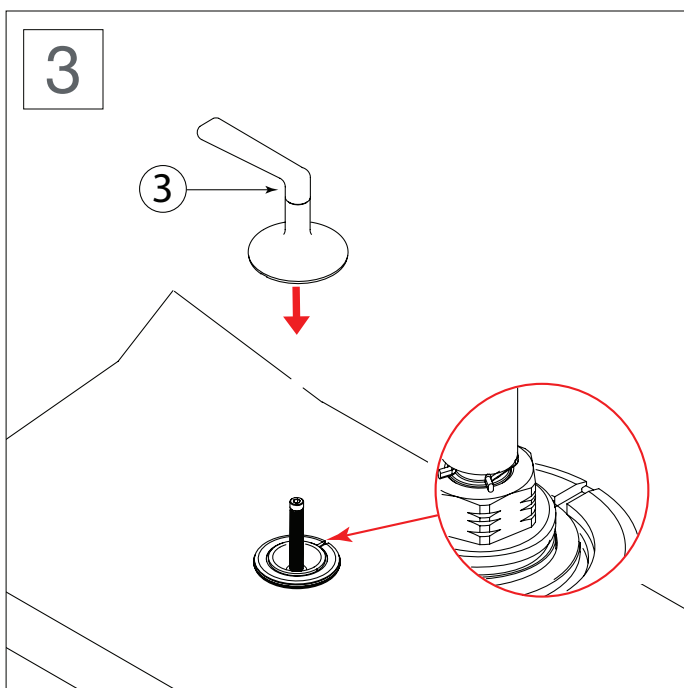
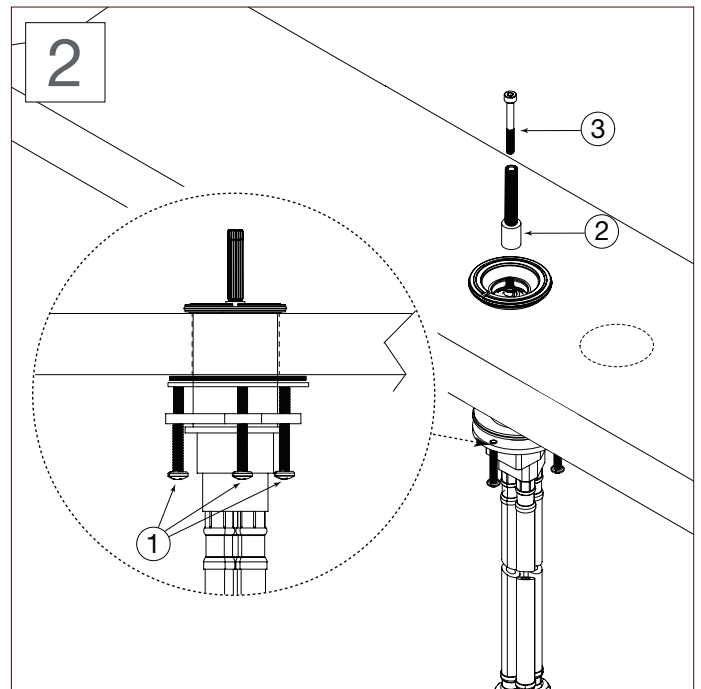
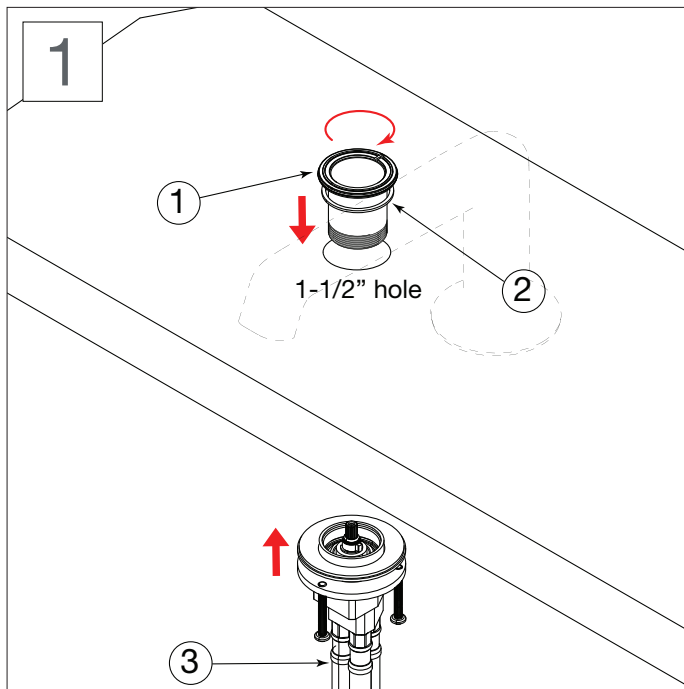


# FORUM 42018

AQUABRASS

/ 4 piece deckmount tub filler with handshower *Robinet de bain 4 morceaux avec douchette*

## Installation (spout + controller / bec + contrôleur)

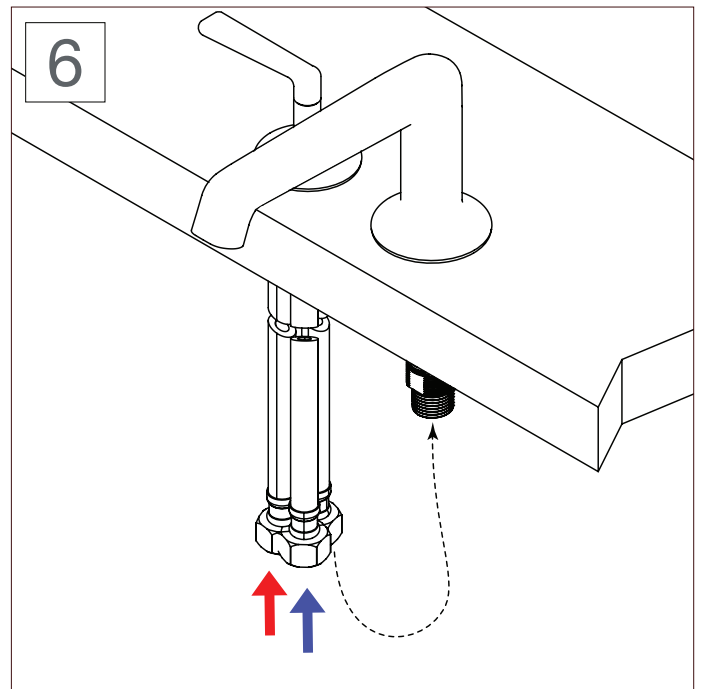
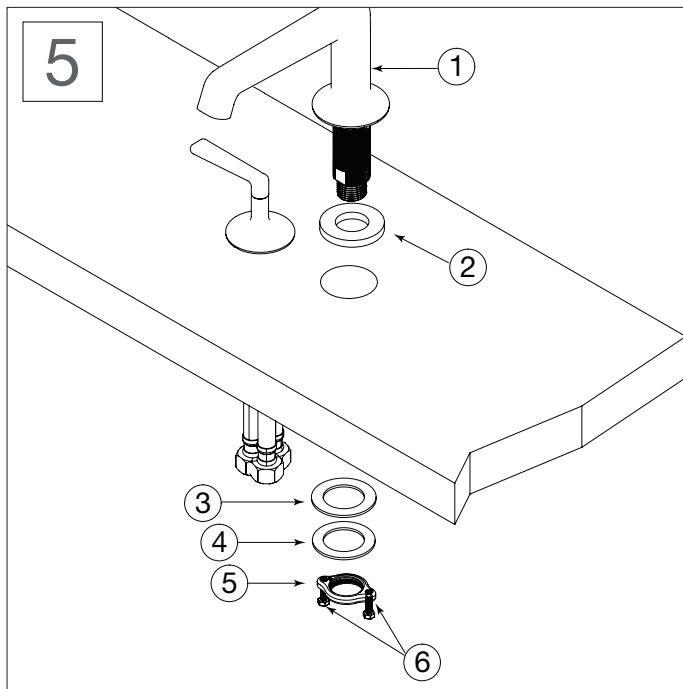


# FORUM 42018

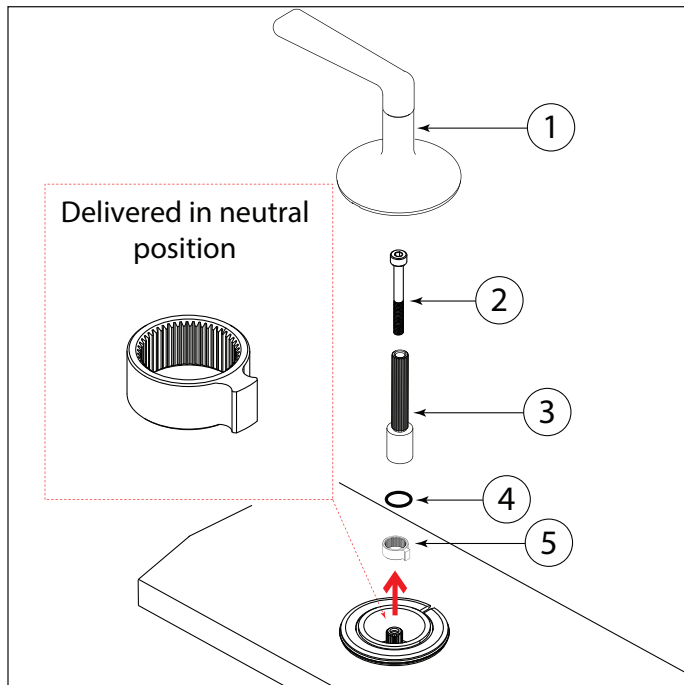
AQUABRASS

/ 4 piece deckmount tub filler with handshower Robinet de bain 4 morceaux avec douchette

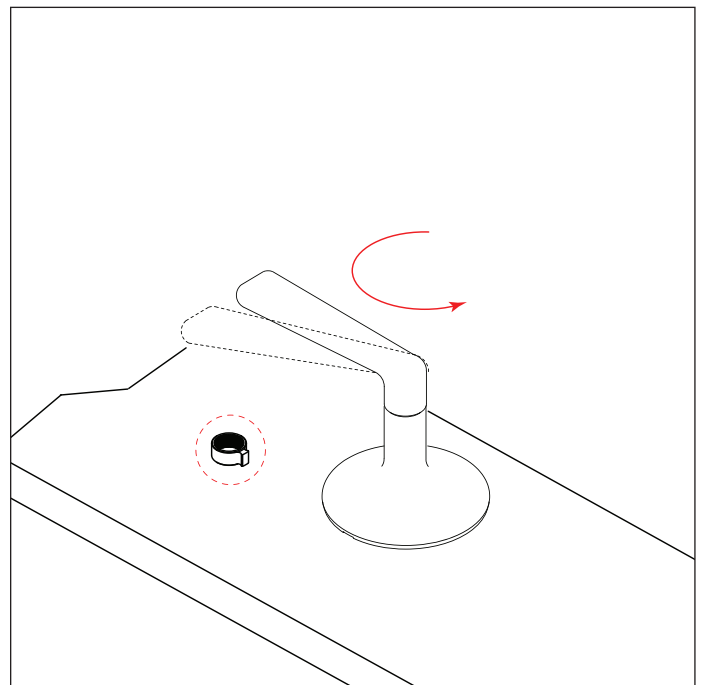
## Installation (spout + controller / bec + contrôleur)



### Spout temperature adjustment / Réglage de la température du bec

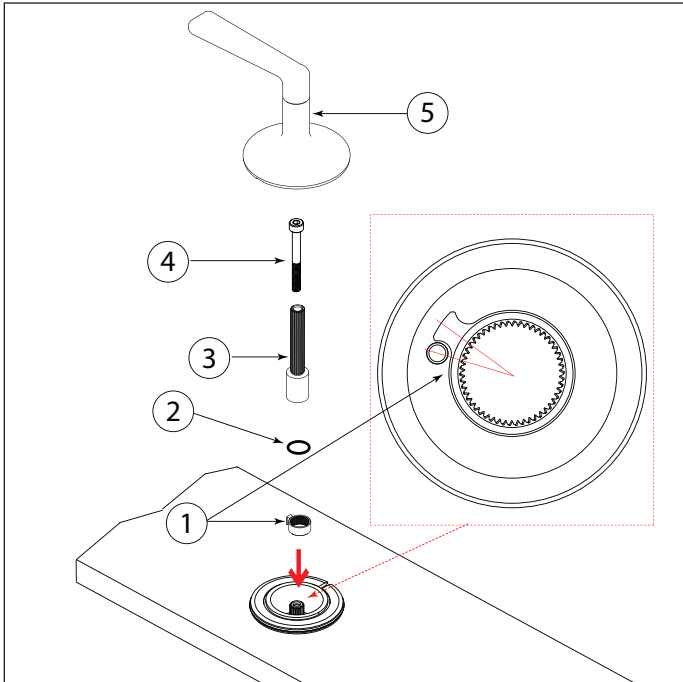


Start by pull out the handle (1), the screw (2), the stem extension (3), remove the o-ring (4) and the metal stopper (5). The cartridge is delivered in neutral position.



Preinstall the handle without locking it in place and turn to the maximum temperature desired (must not exceed 48°C)

### Spout temperature adjustment / Réglage de la température du bec



Keep the water running and install the metal stopper (1). It must come in contact with the lock pin as the mixed water temperature reaches the maximum.  
Close the water and finish the installation.

# FORUM 42018

AQUABRASS

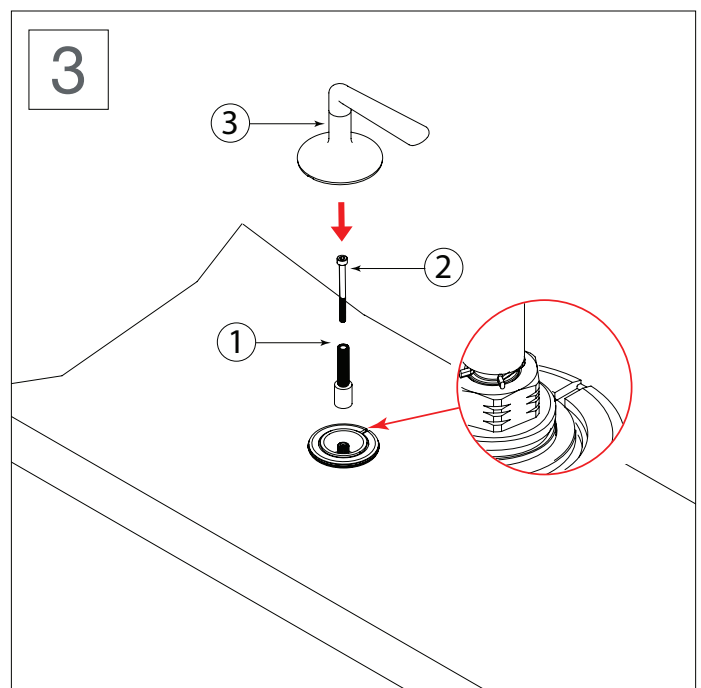
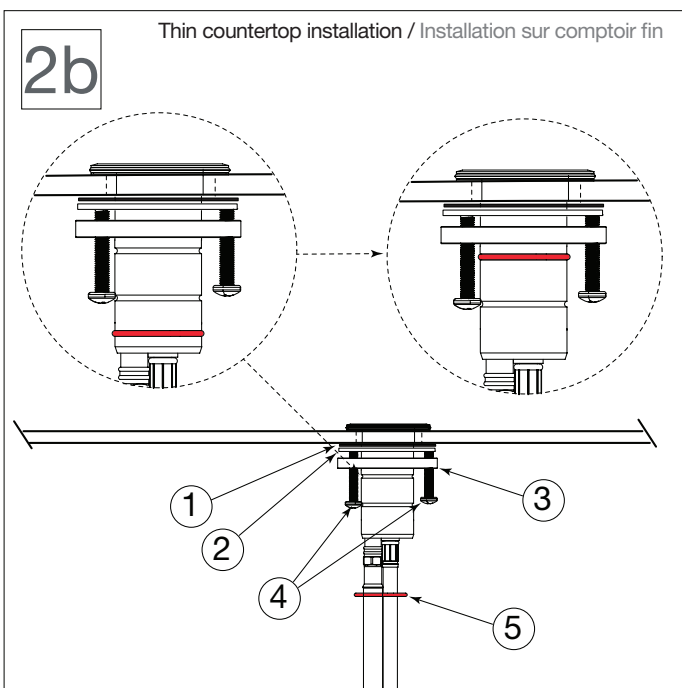
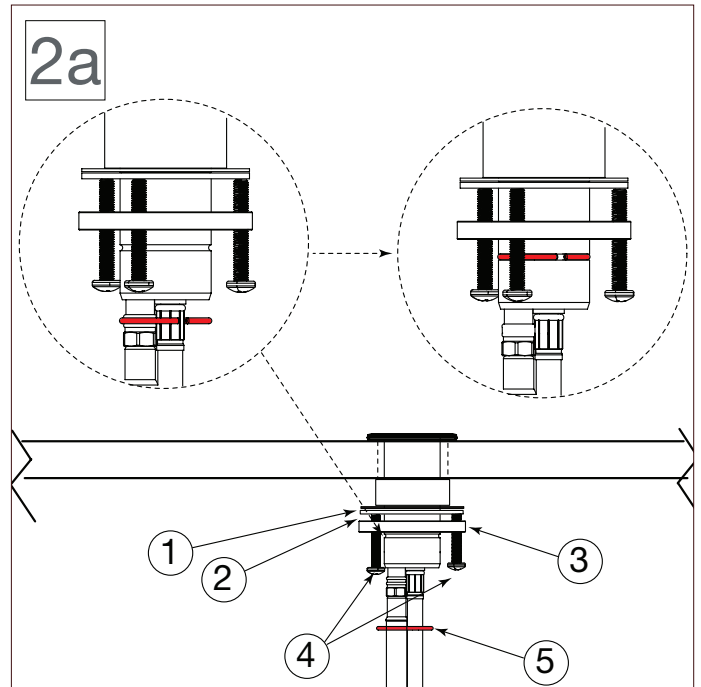
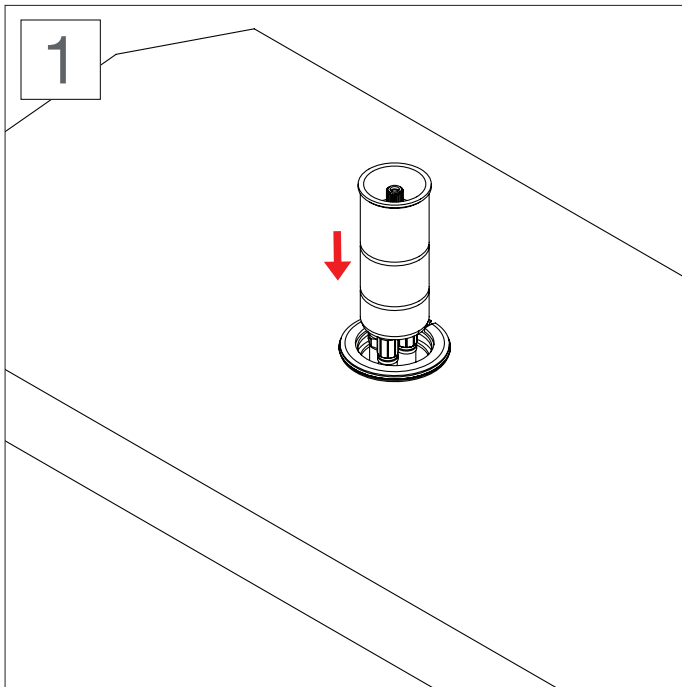
/ 4 piece deckmount tub filler with handshower Robinet de bain 4 morceaux avec douchette

---

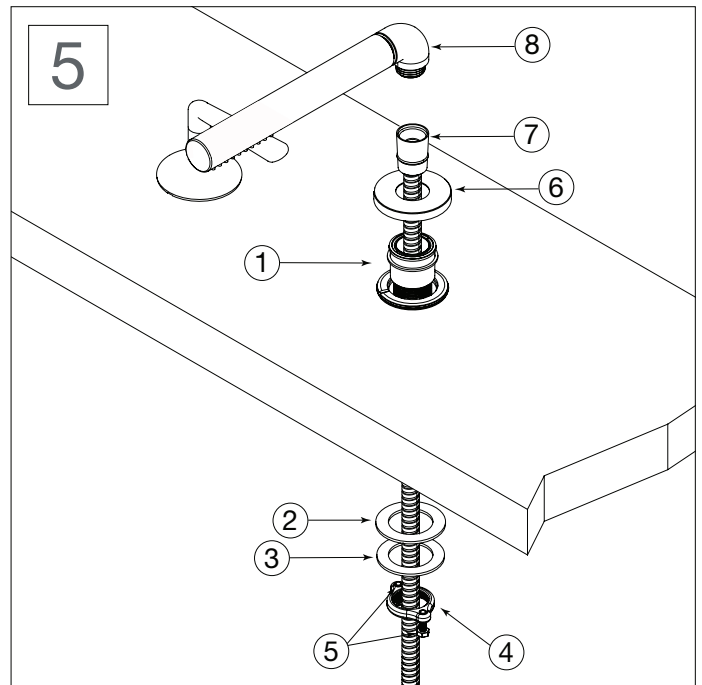
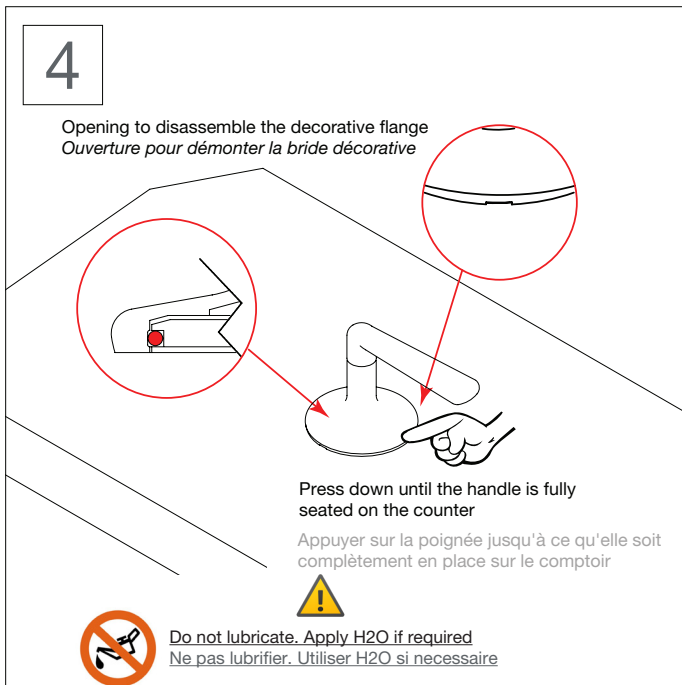
## Installation (handshower+mixer / douchette + mélangeur)



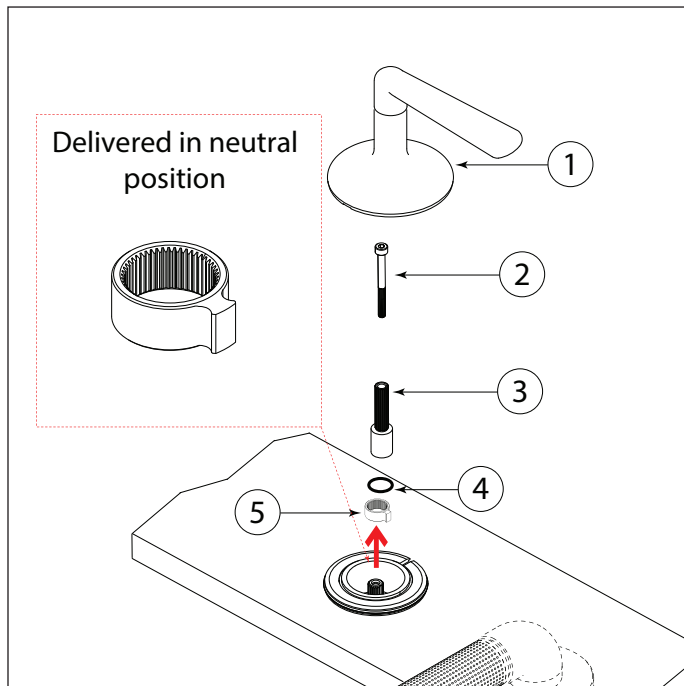
## Installation (handshower+mixer / douchette + mélangeur)



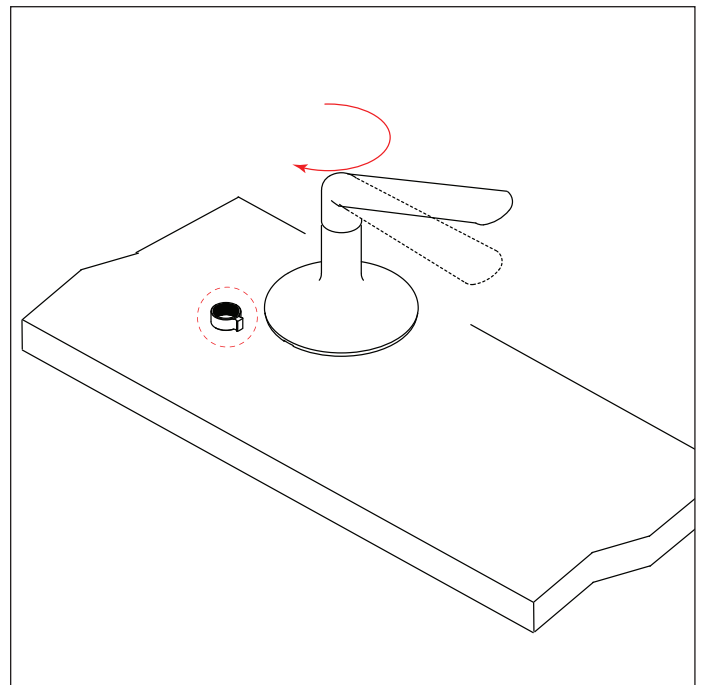
## Installation (handshower+mixer / douchette + mélangeur)



## Handshower temperature adjustment Réglage de la température de la douchette

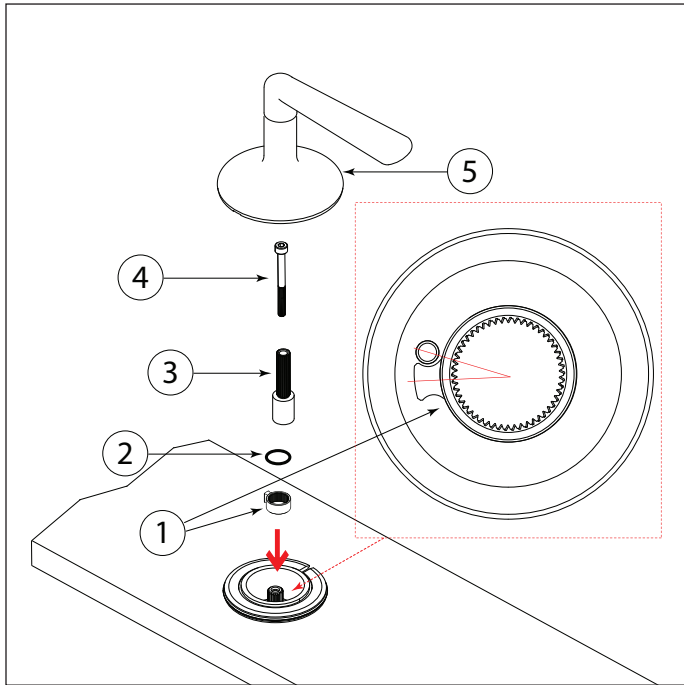


Start by pull out the handle (1), the screw (2), the stem extension (3), remove the o-ring (4) and the metal stopper (5). The cartridge is delivered in neutral position.



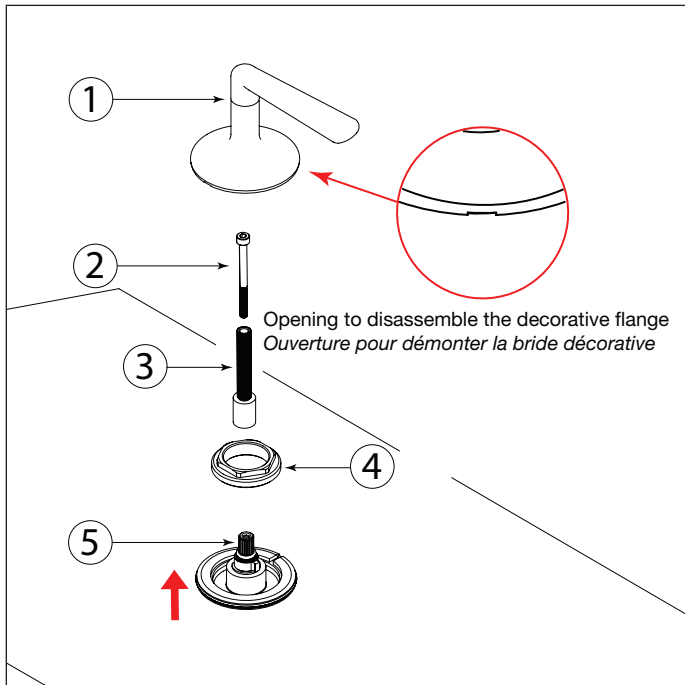
Preinstall the handle without locking it in place and turn to the maximum temperature desired (must not exceed 48°C)

## Handshower temperature adjustment Réglage de la température de la douchette



Keep the water running and install the metal stopper (1). It must come in contact with the lock pin as the mixed water temperature reaches the maximum.  
Close the water and finish the installation.

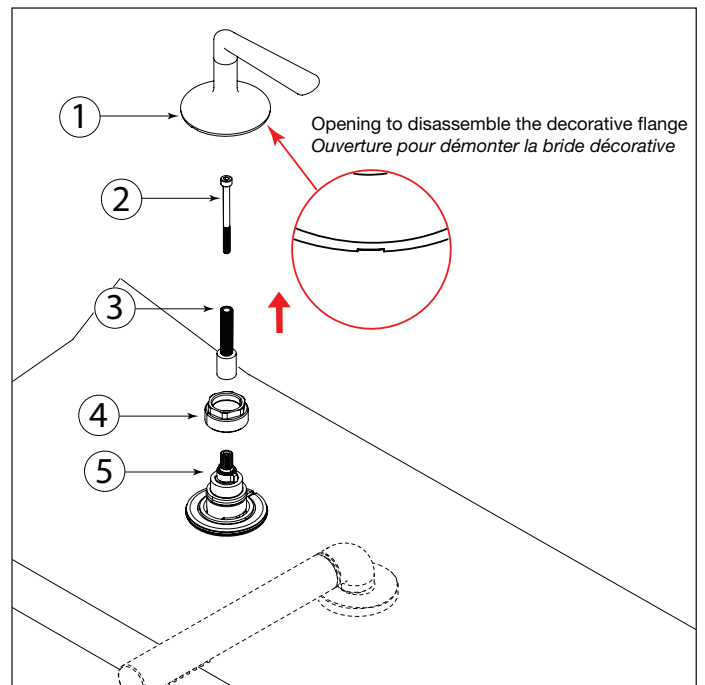
## Cartridge change Remplacement cartouche



Start by shutting off water supply lines and then turn on the faucet handle to drain the water. To replace the cartridge (4), remove the complete handle (1) and the extension stem (2). Unscrew the large nut (3), replace the cartridge (4) with the new one and reassemble by reversing steps

Couper l'alimentation d'eau et ouvrir le robinet pour vider l'eau résiduelle. Pour remplacer la cartouche (4), dévisser la poignée complète (1) et la tige d'extension (2). Dévisser l'écrou (3), remplacer la cartouche (4) avec la nouvelle et remonter en inversant les étapes.

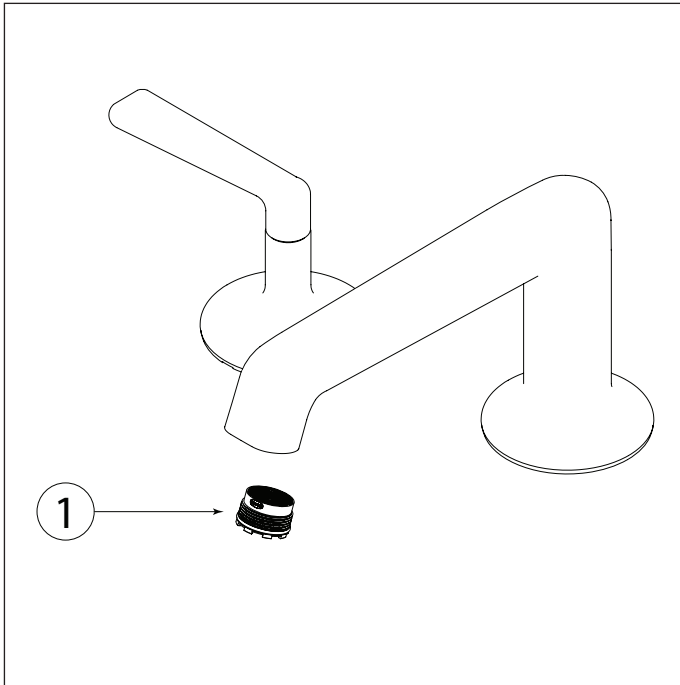
## Cartridge change Remplacement cartouche



Start by shutting off water supply lines and then turn on the faucet handle to drain the water. To replace the cartridge (5), remove the complete handle (1), the screw (2) and the extension stem (3). Unscrew the large nut (4), replace the cartridge (5) with the new one and reassemble by reversing steps

Couper l'alimentation d'eau et ouvrir le robinet pour vider l'eau résiduelle. Pour remplacer la cartouche (4), dévisser la poignée complète (1), la vis (2) et la tige d'extension (3). Dévisser l'écrou (4), remplacer la cartouche (5) avec la nouvelle et remonter en inversant les étapes.

### Accessing the aerator Aérateur amovible



To clean the aerator, remove the aerator (1) from the spout. Then soak it in a vinegar and water solution to remove lime build-up. Once parts have been cleaned, reinsert the aerator.

Pour nettoyer l'aérateur, dévisser l'aérateur (1). Ensuite, tremper l'aérateur dans un mélange de vinaigre et d'eau, pour retirer le calcaire qui pourrait s'y être accumulé. Une fois les pièces nettoyées, replacer l'aérateur.

## About



### Warranty

Aquabross offers a comprehensive warranty on all our parts and products. This warranty covers any manufacturing defect for varying durations of time. Please following this link [www.aquabross.com/warranty/](http://www.aquabross.com/warranty/) or scan the QR code for all warranty details.

## Care & Maintenance

Do not allow water residues to come into prolonged contact with the surface finish. After each use, gently dry the product surface with a clean soft cloth to prevent water-spotting and mineral build-up. Water stains and accumulation of minerals weaken the protective coating, eventually leading to peel off.

Clean the surface regularly using a pH neutral clear liquid soap, water and a soft cloth. Rinse away any traces of soap and gently dry with a soft clean cloth. Occasional application of Flitz Faucet Wax Plus is also recommended. The application of this wax based product leaves a protective layer that repels water, thereby providing extra protection against tarnishing.

Avoid abrasive and harsh cleaning products (detergents, caustic, acidic, antibacterial, ammonia- or bleach-containing products, organic solvents, lime scale and clog removers, brass and silver cleaners, etc.). The use of these products can damage the finish and will void the warranty. We recommend covering the fixture with a towel when using any of the listed products in order to prevent damage by splashing.

Residues left by personal products such as soap, toothpaste and shampoo can damage the finish. Always rinse these residues away with clean water and wipe dry.

## Autres informations



### Garantie

Aquabross offre une garantie complète sur toutes nos pièces et produits. Cette garantie couvre tout défaut de fabrication pour des durées variables. Veuillez suivre ce lien [www.aquabross.com/garantie/](http://www.aquabross.com/garantie/) ou scanner le code pour tous les détails de la garantie.

## Entretien

Ne pas laisser d'eau en contact prolongé avec la finition de surface du produit. Après chaque usage, sécher délicatement la surface du produit avec un linge doux afin de prévenir la formation de taches d'eau et d'accumulation de minéraux. Les taches d'eau et l'accumulation de minéraux affaiblissent la couche protectrice, ce qui peut entraîner l'écaillage de cette dernière.

Nettoyer régulièrement à l'aide d'un nettoyant liquide transparent au ph neutre, d'eau et d'un linge doux. L'application occasionnelle d'une cire de type Flitz Faucet Wax Plus est également recommandée. L'application de ce produit à base de cire laisse une fine couche protectrice repoussant l'eau et offrant ainsi une protection supplémentaire contre le ternissement.

Éviter l'usage de produits abrasifs et agressifs (détergents, caustiques, acides, antibactériens, contenant de l'ammoniaque ou un blanchissant, solvants organiques, anti-calcaires, de type Drano, d'entretien du laiton et de l'argent, etc.). L'utilisation de ces produits peut endommager le fini et annulera la garantie. Nous recommandons de recouvrir le produit d'une serviette lorsque vous faites usage de l'un des produits mentionnés afin de le protéger contre les éclaboussures qui pourraient l'endommager.

Les résidus provenant de produits d'hygiène personnelle tels que le savon, le dentifrice et le shampoing peuvent endommager le fini. Nettoyer ces résidus en tout temps avec de l'eau propre, puis sécher.

### AD-WATERS

1 888 239-9336  
tech@ad-waters.com

For international requests / Pour les demandes internationales:  
[communications@aquabross.com](mailto:communications@aquabross.com)