



## CARACTÉRISTIQUES

Laiton massif  
 Jet d'eau aéré  
 Drain non-inclus  
 Brut de valve non-inclus, commander #83029

## FINIS

**Standard**  
 Chrome poli (pc)  
 Nickel brossé (bn)  
 Electro black (ebk)  
 Or brossé (bgd)

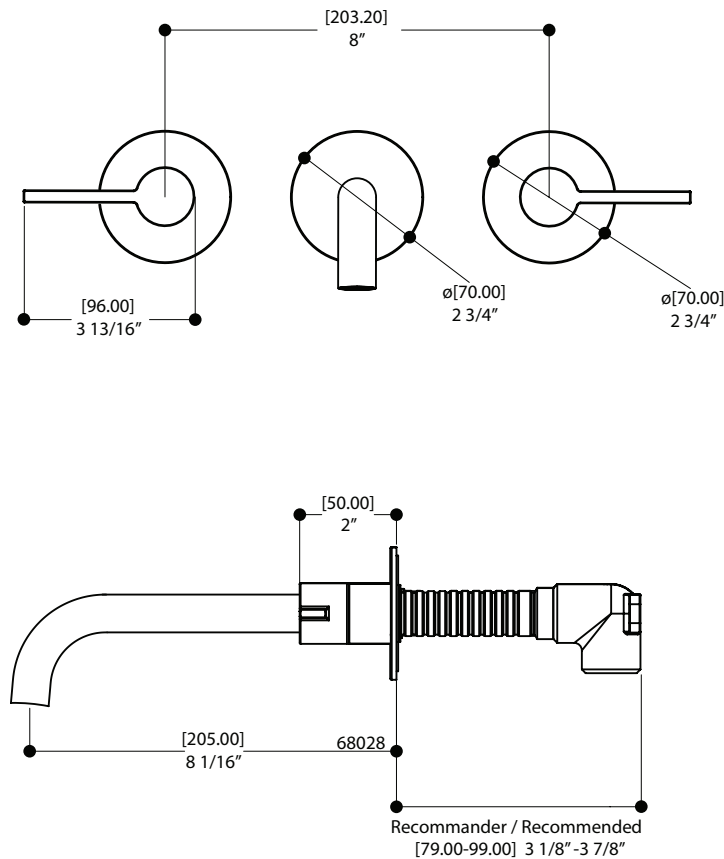
Finis sur mesure disponibles

## GARANTIE

Résidentielle : Garantie à vie limitée au premier acheteur  
 Commerciale : 2 ans  
 (la garantie complète est disponible sur [www.aquabrace.com/garantie](http://www.aquabrace.com/garantie))

## SPÉCIFICATIONS

Projection totale : 8"  
 Projection c.c. du bec : 8 1/16"  
 Hauteur totale : 2 3/4"  
 Débit : 2.2 gpm  
 Perçage : 1 3/8"  
 Épaisseur du comptoir : 1 3/8"



Aquabrace ne peut pas être tenu responsable d'éventuelles omissions ou erreurs techniques ou typographiques contenues dans ce document et se réserve le droit d'y faire des changements sans préavis.

Dernière révision : 17/03/2023