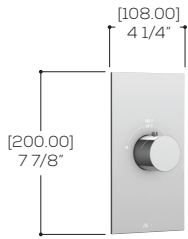


Installation Guide Guide d'installation

SQUARE/ROUND TRIM KIT
for 1/2" - 3/4" TURBO thermostatic valve
pour la valve thermostatique TURBO 1/2" - 3/4"
12000-12001-12002-12003-12004

AQUABRASS



SR3095 - Square trim set for valves T-12000 / Ensemble décoratif carré pour les valves T-12000



SR3195 - Square trim set for valve T-12001 / Ensemble décoratif carré pour la valve T-12001



SR3295 - Square trim set for valves T-12002 / Ensemble décoratif carré pour les valves T-12002



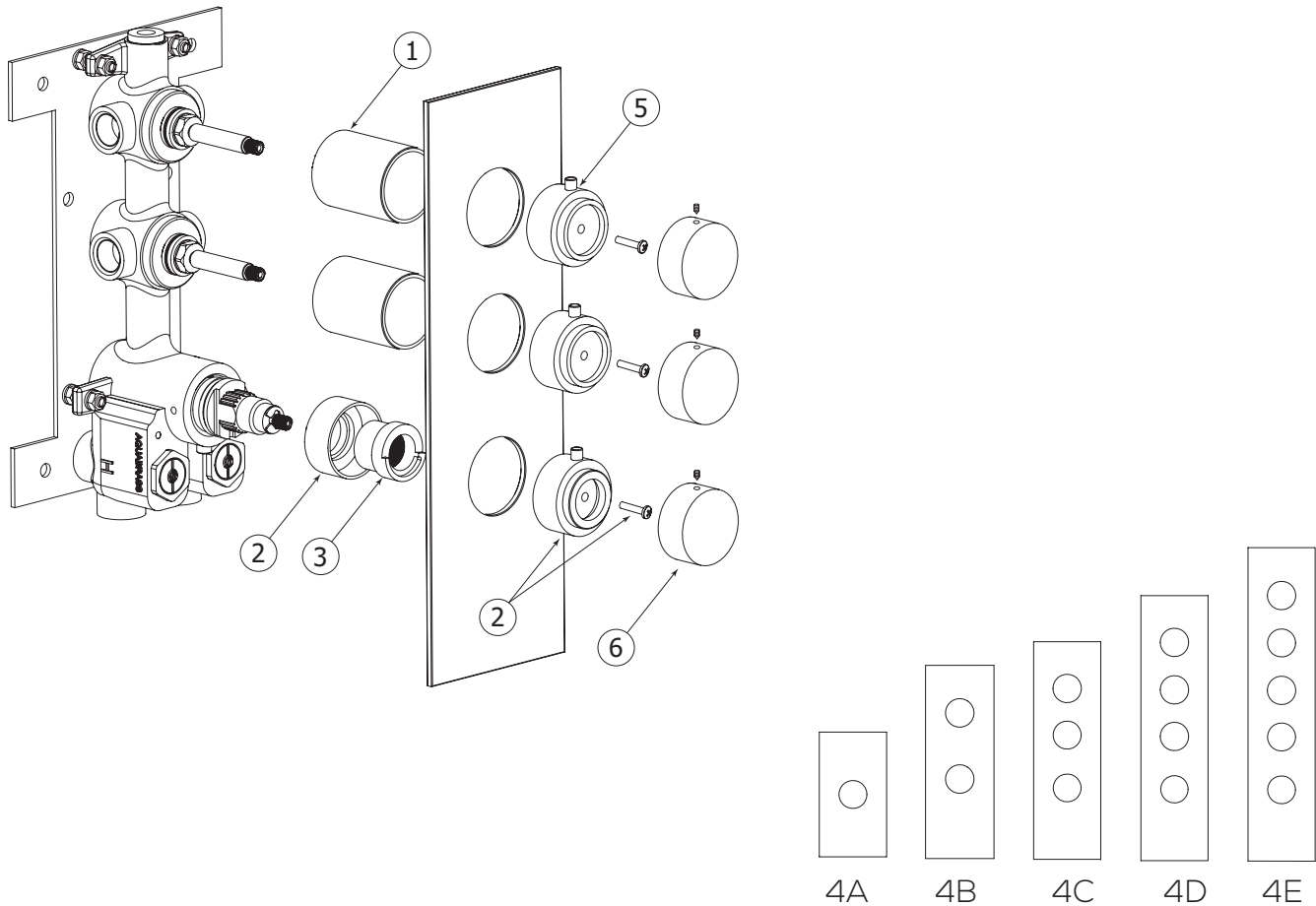
SR3395 - Square trim set for valves T-12003 / Ensemble décoratif carré pour les valves T-12003



SR3495 - Square trim set for valve T-12004 / Ensemble décoratif carré pour la valve T-12004

AQUABRASS

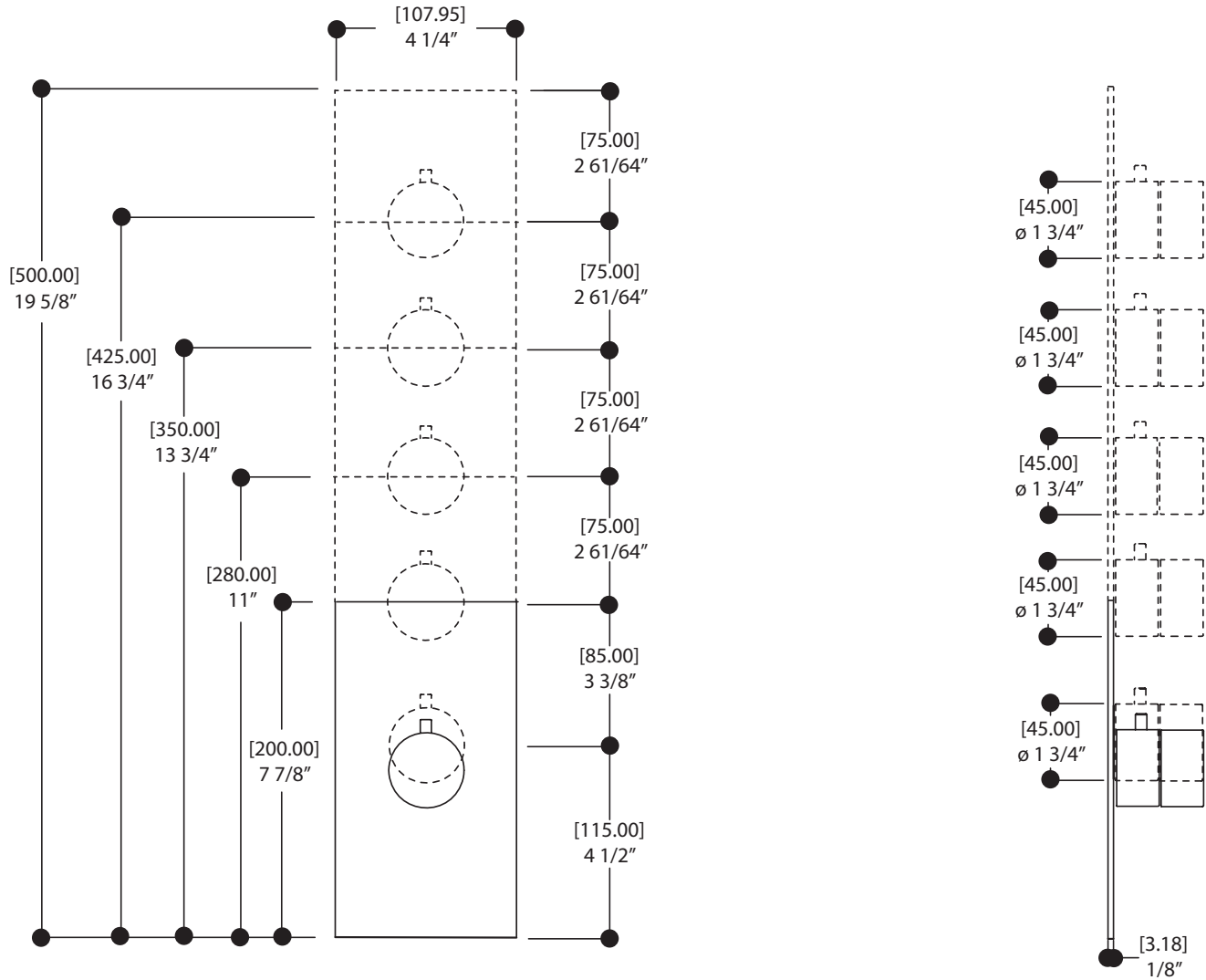
Service parts / Schéma des pièces



Item	Code	English	Français
1	ABSP00576	Cylindrer for shut-off valves	Cylindre des valves d'arrêt
2	ABSP00575	Cylindrer for thermo control	Cylindre du contrôle thermostatique
3	ABSP10473	Temperature limit stopper	Limiteur de température
4A	ABST00560	Rectangular trim for valve T-12000	Plaque décorative rectangulaire pour valve T-12000
4B	ABST00583	Rectangular trim for valve T-12001	Plaque décorative rectangulaire pour valve T-12001
4C	ABST00562	Rectangular trim for valve T-12002	Plaque décorative rectangulaire pour valve T-12002
4D	ABST00563	Rectangular trim for valve T-12003	Plaque décorative rectangulaire pour valve T-12003
4E	ABST00564	Rectangular trim for valve T-12004	Plaque décorative rectangulaire pour valve T-12004
5	ABSP00554	Shut-off valve handle adapters	Adaptateur pour les poignées des valves d'arrêt
6	ABXXXXXX	Handles* (for all handles available refer to main AB catalogue)	Poignées* (pour connaître toutes les poignées disponibles se référer au catalogue de produits AB)

AQUABRASS

SR3095/ SR3195/SR3295/ SR3395/ SR3495 trims / plaques décoratives

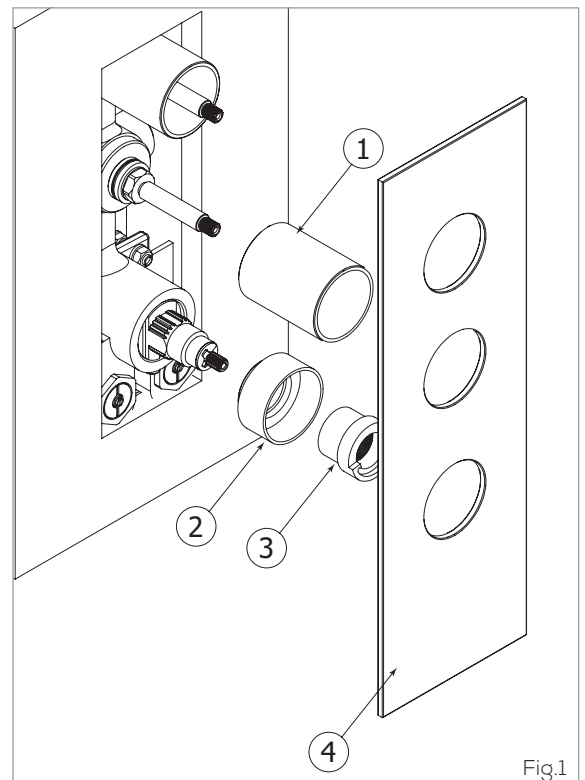


Installation

1 Installing the Trim Installation de la plaque décorative

First, screw the cylinders (1 & 2) onto the diverter and thermostatic rough, afterwards, put the temperature stop ring (3). Slide-in trim (4) and press it firmly against the wall (see Fig. 1)

Premièrement, visser les cylindres (1 & 2) sur son support et ajouter le limiteur de température (3). Poser la plaque (4) autour des cylindres décoratifs et appuyer fermement contre le mur. (Voir fig.1)



AQUABRASS

2 Installing the handles Installation des poignées

Insert the handle adaptors (6 & 7) and tighten with screws (8). Adjust the distance between multifunction hub and the diverter handle adaptor as required. Position the handles (9) and secure with setscrews (10).

Insérer les adaptateurs (6 & 7) et serrer avec les vis (8). Si nécessaire, régler la distance entre le cylindre multifonction et l'adaptateur de la poignée du déviateur. Mettre en place les poignées (9) et renforcer avec les vis de retenue (10).

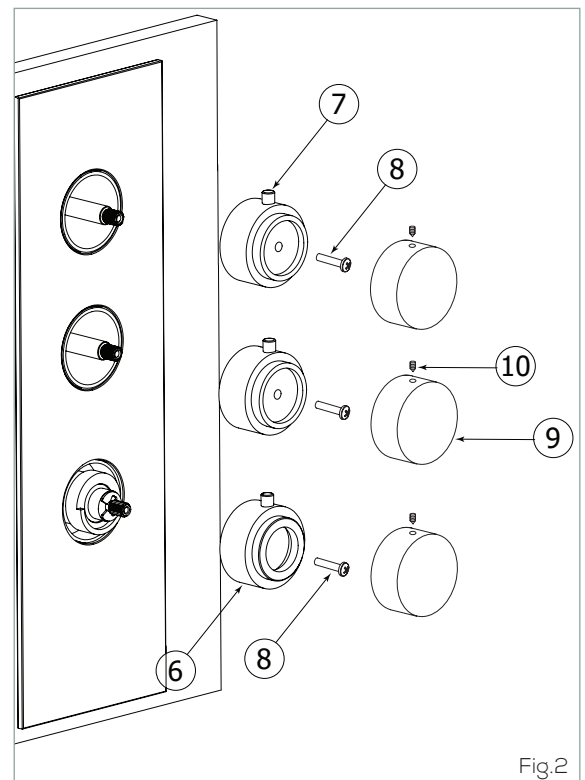


Fig.2

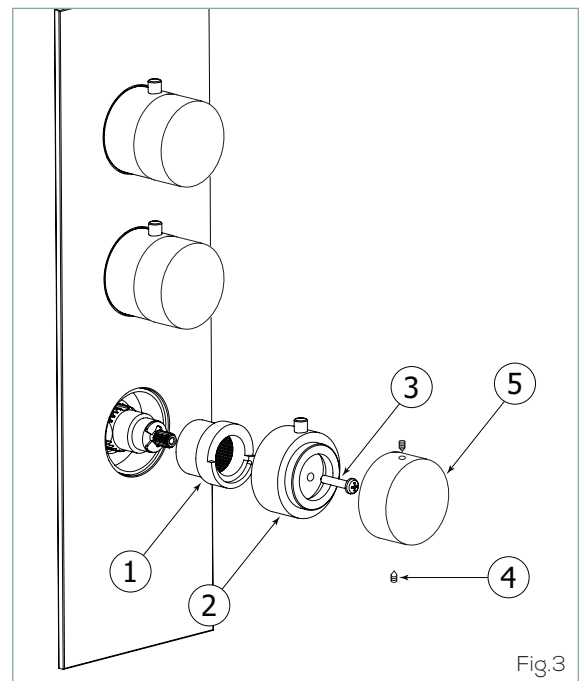
3 Water temperature adjustment Réglage de la température de l'eau

The highest temperature setting has been factory preset at 120°F (49°C). However, the preset temperature can be adjusted by following these steps:

Remove the setscrew (4), the handle (5), the screw (3) and volume control handle (2) (See Fig.3).

Pull out the temperature stop ring (1) from the cartridge. Gradually rotate it clockwise to lower the maximum temperature or counter clockwise to increase it.

Once new setting has been adjusted, reassemble handle by reversing steps.

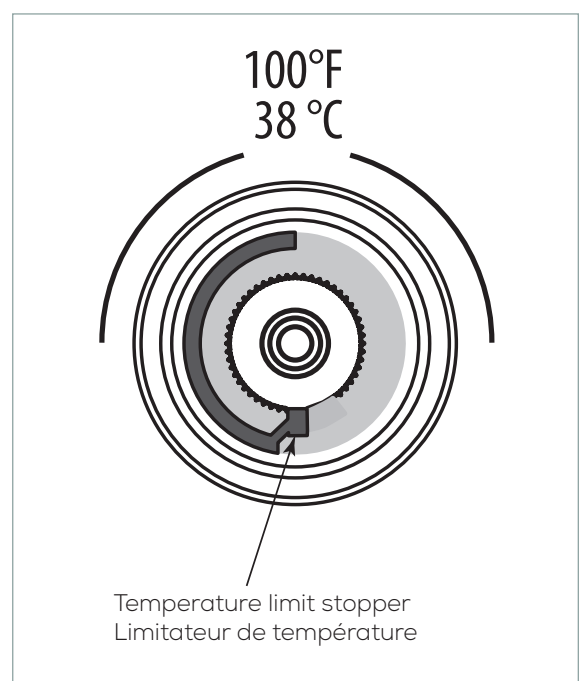


La température maximale a été pré réglée en usine à 120°F (49°C). Cependant, cette température peut être ajustée en suivant ces étapes:

Retirer les vis de retenue (4), la poignée (5), la vis (3) et la poignée de contrôle de volume (2). (Voir Fig.3).

Ensuite, retirer l'anneau d'arrêt de température (1) de la cartouche. Tourner l'anneau graduellement dans le sens des aiguilles d'une montre pour diminuer la température maximale et dans le sens inverse des aiguilles d'une montre pour l'augmenter.

Une fois la température réglée, inverser les étapes pour réassembler la poignée.



Maintenance

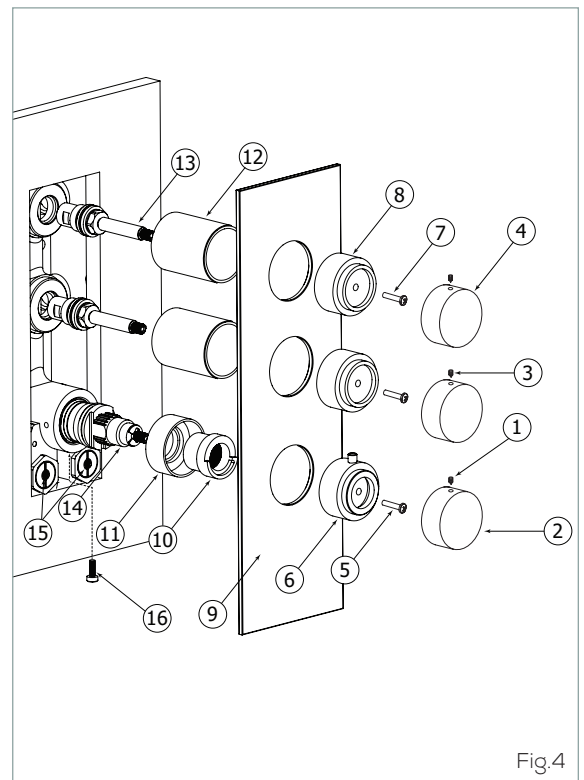
To service the cartridges Entretien des cartouches

Shut off the main water supply, then remove all the components from (1) to (12). (See Fig.4). Afterwards, close the 2 check valves (15) by turning them clockwise with a screwdriver. Remove the thermostat cartridge screw (16), and pull the thermostatic cartridge out (14). To remove the volume cartridge(s) (13), unscrew them directly. Inspect for accumulated debris.

To clean the thermostat cartridge, you may need to soak it in a vinegar and water solution to remove lime build-up. If replacement is necessary to reinstall the components, reverse the above steps.

Fermer l'alimentation d'eau principale et démonter toutes les composants de (1) à (12) (Voir Fig.4). Ensuite, fermer les deux valves d'arrêt (15) en les vissant dans le sens des aiguilles d'une montre. Retirer la vis (16), et enlever la cartouche (14). Pour les poignées de volume, dévisser la(es) cartouche(s) directement (13). Inspecter pour éliminer les débris accumulés.

Pour nettoyer la cartouche thermostatique, plonger la dans une solution d'eau et de vinaigre. S'il est nécessaire de remplacer ou pour réassembler les composants, inverser les étapes ci-dessus.



Product Care / Soins des produits

To clean your Aquabross faucet or accessories, wash with a wet nonabrasive soapy cloth. Then wipe dry with a soft towel or cloth. We recommend this be done on a regular basis.

DO NOT USE ANY ABRASIVE, CHEMICAL OR CORROSIVE, POWDER OR ANY OTHER STRONG CLEANERS INCLUDING DETERGENTS, WINDOW CLEANERS AND DISINFECTANTS ON YOUR Aquabross PRODUCT as they will destroy the finish and therefore VOID THE WARRANTY.

Toothpaste remnants should also be rinsed off when necessary. Ask your plumbing retailer about our PROTECTANT-CLEANER now available from Aquabross. This product is specially manufactured to clean and polish, leaving a protective coating to maintain your product's shine and finish.

Pour nettoyer et conserver l'apparence de vos robinets ou accessoires Aquabross, lavez-les avec un linge mouillé à l'eau tiède et enduit d'un savon doux non-abrasif. Essuyer avec un linge doux et sec. Nous vous recommandons cet entretien sur une base régulière.

NE JAMAIS UTILISER DE PRODUITS ABRASIFS, CHIMIQUES, CORROSIFS, INCLUANT DE TRÈS FORTS DÉTERGENTS, EN LIQUIDE OU EN POUDRE, NETTOYANTS POUR VITRES ET DÉSINFECTANTS sur votre produit Aquabross. Cela pourrait en détériorer le fini et ANNULER LA GARANTIE.

Les restants de dentifrice doivent aussi être rincés au besoin. Demandez à votre détaillant le PROTECTEUR NETTOYANT Aquabross spécialement conçu pour nettoyer, faire briller et protéger leur surface en laissant un mince film protecteur sur vos robinets et vos articles décoratifs.

AQUABRASS

Limited lifetime warranty

All Aquabrax products carry a full warranty against defects in materials and workmanship. The warranty will be applied only if the product is purchased from an authorized Aquabrax dealer. The Aquabrax warranty is limited strictly to the original consumer purchaser of the product. Proof of purchase must be made available to Aquabrax for all limited warranty claims. Products that are deemed defective must be returned to our factory for inspection prior to replacement. The limited warranty is not transferable and is limited to products sold and installed in Canada and the United States.

Residential Applications

- mechanical working parts including ceramic disc cartridges for both side valves and pressure balance, thermo cartridges, stops, diverters etc. all carry our full limited lifetime warranty to the original purchaser.
- Aquabrax polished chrome and brushed nickel finishes are warranted for the life of the product to the original purchaser. All other finishes will be warranted for five years (Satin Nickel Natural [#210] is designed to develop a patina over time). Raw Brass (#400) is a living finish for which there is no warranty. Normal wear and tear is not covered by this warranty.
- all electronic components and faucets are warranted for two years.
- all glass and ceramic basins are warranted for one year.
- stone resin bathtubs and sinks are warranted for five years.
- vanity collections are warranted for one year.
- all other Aquabrax products are warranted for five years.

Commercial Industrial Applications

All the above product applications will be warranted for two years with the exception of the glass and ceramic basins which will carry a one year warranty.

The Aquabrax warranty does not cover the following:

- damages resulting in whole or part from installation error, product abuse, misuse, neglect, improper maintenance, abrasives, corrosion and/or accidents whether caused or performed by a professional or anyone else.
- any and all Aquabrax products that are subjected to any type of harsh abrasive, such as detergents or window cleaners.
- normal wear of the finish.
- the damage is caused by hard water, calcareous deposits or sediments.
- the damage or loss is sustained in a natural calamity such as fire, earthquake, flood, thunder, electrical storm, etc.

Aquabrax is not responsible for any labor or shipping charges, or damages whatsoever incurred in whole or in part from installation, removal, re-installation, repair or replacement of any Aquabrax product or part, as well as any incidental or consequential damages, expenses, losses, direct or indirect, arising from any cause whatsoever.

To obtain warranty service, please contact the retailer where the product was purchased.

The original sales receipt must be available to exercise our warranty.

This warranty is extended to the first purchaser at retail. This warranty is NOT transferable.

Aquabrax reserves the right to make product specification changes without notice or obligation and to change or discontinue certain models.

AQUABRASS

Garantie limitée à vie

Les produits Aquabross ont une garantie complète contre les défauts de matériel et de main d'œuvre. La garantie est applicable seulement si le produit est acheté chez un détaillant Aquabross dûment autorisé. La garantie Aquabross est strictement limitée au premier acheteur et une preuve d'achat doit être présentée pour toutes réclamations. Les produits considérés comme défectueux doivent être retournés à nos entrepôts pour inspection avant tout remplacement.

La garantie Aquabross n'est pas transférable et est limitée aux produits vendus et installés au Canada et aux États-Unis.

Applications résidentielles

- toutes les parties mécaniques incluant les cartouches à disques en céramique pour les valves et les pressions équilibrées, les cartouches thermostatiques, les déviateurs ont une garantie complète au premier acheteur.
- les finis chrome poli et nickel brossé Aquabross ont une garantie à vie limitée au premier acheteur.
- tous les autres finis ont une garantie de cinq (5) ans (le nickel satiné naturel [#210] se patinera avec le temps), excepté le laiton brut (#400) qui est un fini vivant pour lequel il n'y a pas de garantie.
- l'usure normale d'un fini n'est pas couverte par la garantie.
- tous les composants et les robinets électroniques ont une garantie de deux (2) ans.
- toutes les vasques en verre, les lavabos en porcelaine ont une garantie de un (1) an.
- les bains et lavabos en composite de pierre / résine ont une garantie de cinq (5) ans.
- les collections de mobilier de salle de bain ont une garantie de un (1) an.
- tous les autres produits ont une garantie de cinq (5) ans.

Applications commerciales et industrielles

Tous les produits ci-dessus sont garantis pour deux (2) ans à l'exception des vasques en verre ou en porcelaine qui sont garanties un (1) an.

La garantie Aquabross ne couvre pas :

- dommages causés en entier ou en partie par une erreur d'installation, d'abus de produit, de négligence, d'utilisation non conforme, d'usage de produits abrasifs, de corrosion et/ou d'accidents causés par un professionnel ou par toute autre personne.
- tout produit Aquabross nettoyé avec des produits abrasifs, comme les détergents ou les nettoyeurs à vitres.
- usure normale du fini.
- dommages causés par l'eau dure, les dépôts de calcaire ou les sédiments.
- les dommages ou les pertes résultant d'une catastrophe naturelle telle qu'un feu, un tremblement de terre, le tonnerre, un orage électrique, etc.

Aquabross n'accepte aucune responsabilité pour tout frais de main d'œuvre ou d'expédition, ou pour tout autre dommage causé en totalité ou en partie lors de l'installation du produit, de son retrait, de sa réinstallation, de sa réparation, ou le remplacement de tout produit ou pièce Aquabross, ainsi que tout dommage occasionnel ou conséquent, dépense, perte directe ou indirecte, provenant de quelque cause que ce soit.

Pour obtenir la garantie de service, veuillez contacter le détaillant où le produit a été acheté. La preuve d'achat originale sera exigible pour l'application de la garantie.

Cette garantie s'applique au premier acheteur au détail et n'est PAS transférable.

Aquabross se réserve le droit de modifier des caractéristiques de ses produits sans avis ni obligation ainsi que de remplacer ou de retirer certains modèles.