



## CARACTÉRISTIQUES

Laiton massif  
 Levier monocommande  
 Débit d'eau aéré  
 Drain pop-up à pression avec trop-plein # ABDR00699  
 Cartouche en céramique  
 Raccordement 3/8"  
 Boyaux d'alimentation en acier inox tressé de 17 3/4"

## FINIS

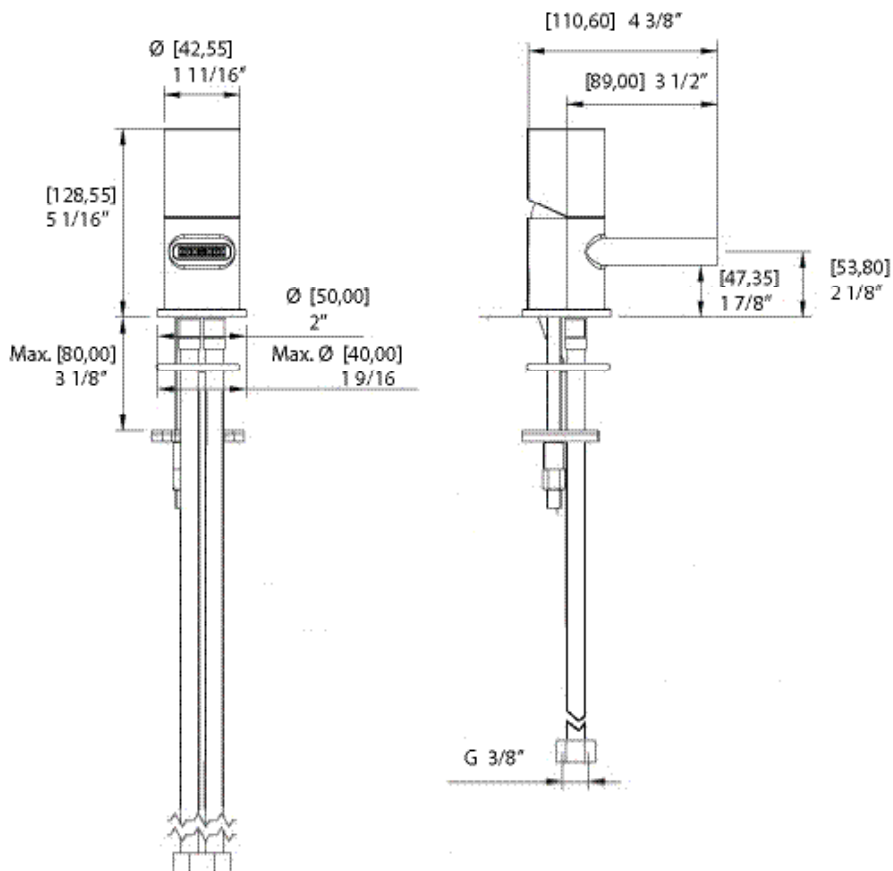
Standard  
 Chrome poli (pc)

## GARANTIE

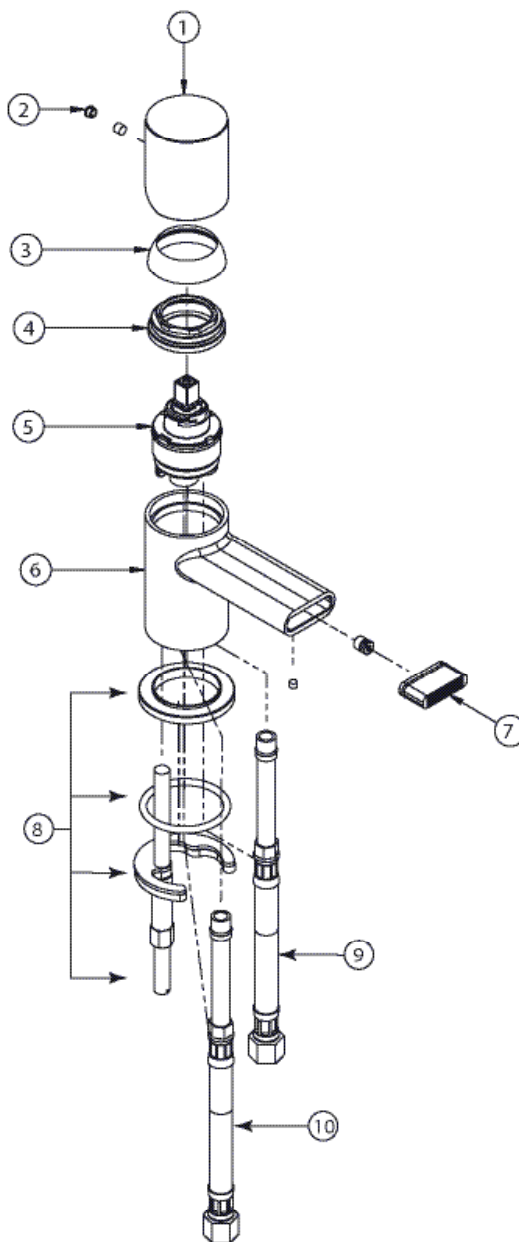
Résidentielle : Garantie à vie limitée au premier acheteur  
 Commerciale : 2 ans  
 (la garantie complète est disponible sur [www.aquabrace.com/garantie](http://www.aquabrace.com/garantie))

## SPÉCIFICATIONS

Projection totale : 4 3/8"	Débit : 2.2 gpm
Projection c.c. du bec : 3 1/2"	Perçage : 1 3/8"
Hauteur totale : 5 1/16"	Épaisseur du comptoir : 1 3/8"



## SCHÉMA DES PIÈCES



Item	code	Description
1	ABFC54094	Handle
2	ABFC54095	Decorative cap
3	ABFC54097	Dome cap
4	ABFP54098	Retainer ring
5	ABCA54099	Cartridge
6	ABFC54059	Faucet body

Item	code	Description
7	ABAE54090	Aerator
8	ABFP54091	Retainer kit
9	ABFH54093	Cold water supply hose
10	ABFH54092	Hot water supply hose