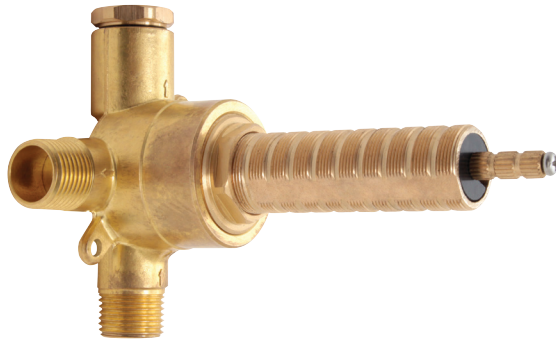


AQUABRASS

Fiche technique de la robinetterie de douche
SF-D-06 / SF-D-06G





CARACTÉRISTIQUES

Laiton massif
 Quatre entrées et sorties d'eau 1/2" NPT/soudé ou PEX ou Wirsbo
 Capuchon d'essai pour déviateur
 Corps de déviateur unique pour déviateur 2 ou 3 voies (partagées et non-partagées)
 S'ajuste à toute épaisseur de mur

Choix de cartouches 2 voies partagées / non partagées 3 voies partagées / non partagées avec ou sans arrêts

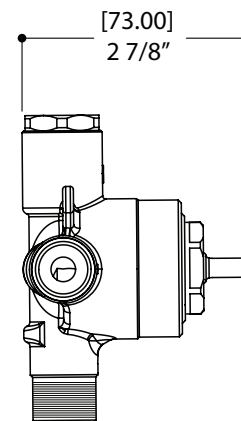
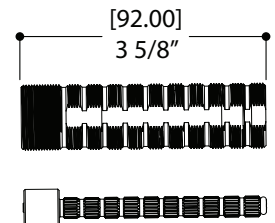
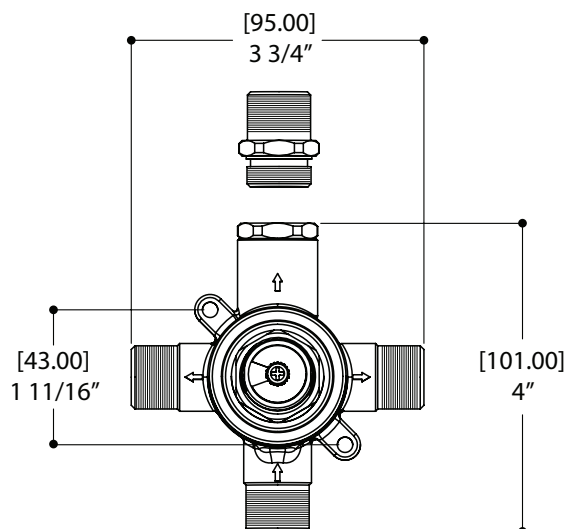
Débit d'eau de sortie unique: 10 gpm (38 L/min à 45PSI)
 Débit d'eau de sortie combiné: 12 gpm (45 L/min à 45PSI)*

débit d'eau : 12 gpm à 45 psi

GARANTIE

Résidentielle : Garantie à vie limitée au premier acheteur
 Commerciale : 2 ans
 (la garantie complète est disponible sur www.aquabress.com/garantie)

CODE & CONFORMITÉ

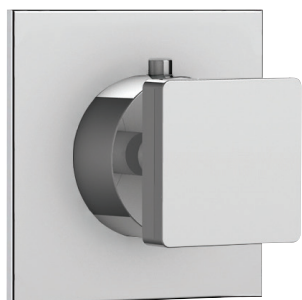


AQUABRASS

93923-93823-93933-93833

Ensemble décoratif pour déviateur indépendant #61934

2-3 voies fonctions partagées et 2-3 voies fonctions non-partagées



CARACTÉRISTIQUES

Plaque en laiton massif
Poignée incluse
Déviateur avec fonction d'arrêt

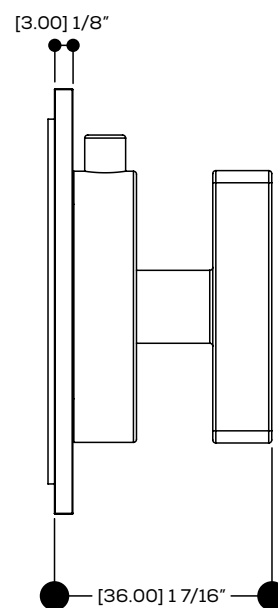
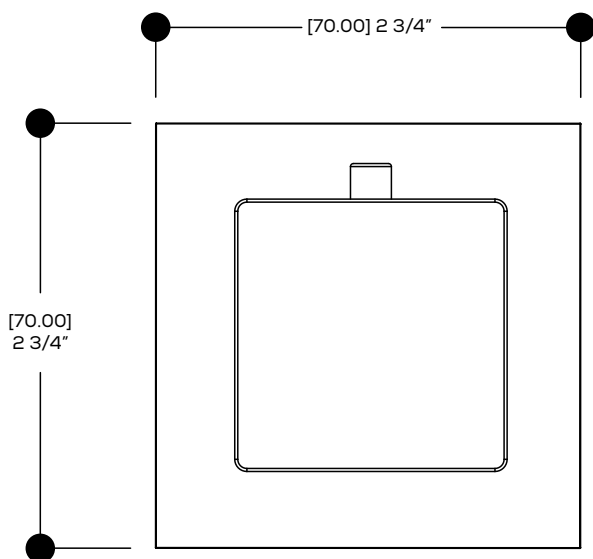
FINIS

Standard
Chrome poli (pc)
Nickel brossé (bn)
Electro black (ebk)
Brushed gold (bgd)

Finis sur mesures disponible

GARANTIE

Résidentielle : Garantie à vie limitée au premier acheteur
Commerciale : 2 ans
(la garantie complète est disponible sur www.aquabrace.com/garantie)





CARACTÉRISTIQUES

Cartouche thermostatique à haute performance

Entrées d'eau universelles pour raccords 3/4" et 1/2" (filetage femelle pour le raccordement 1/2" et filetage mâle pour le 3/4")

Valves de service réversibles avec filtre et mécanisme d'arrêt optimisé

Brut de valve en laiton massif plaqué nickel de fabrication italienne et cartouche thermostatique Vernet

Valve d'arrêt #1206 ou déviateur indépendant #61934 requis

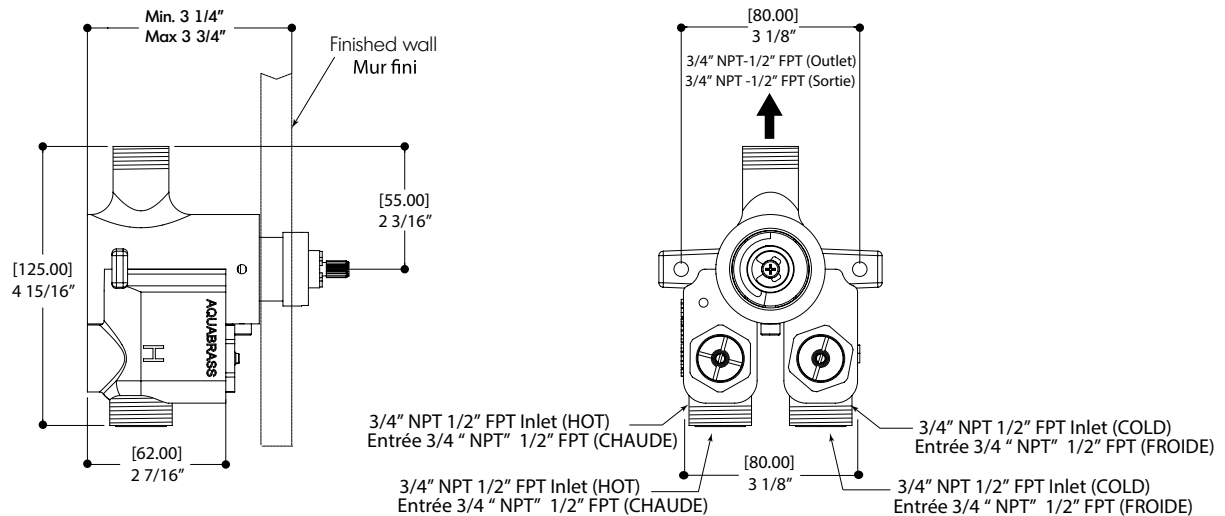
débit d'eau : 12 gpm à 45 psi

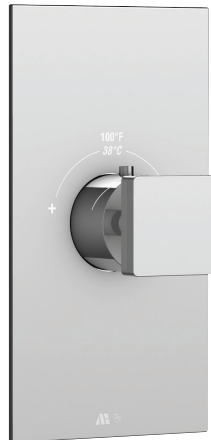
GARANTIE

Résidentielle : Garantie à vie limitée au premier acheteur

Commerciale : 2 ans

(la garantie complète est disponible sur www.aquabress.com/garantie)





CARACTÉRISTIQUES

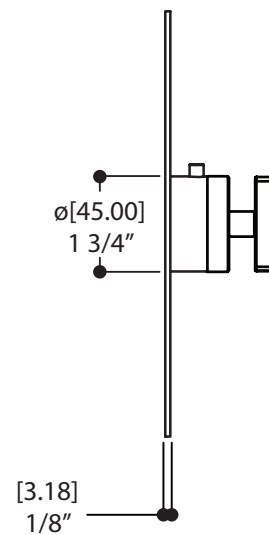
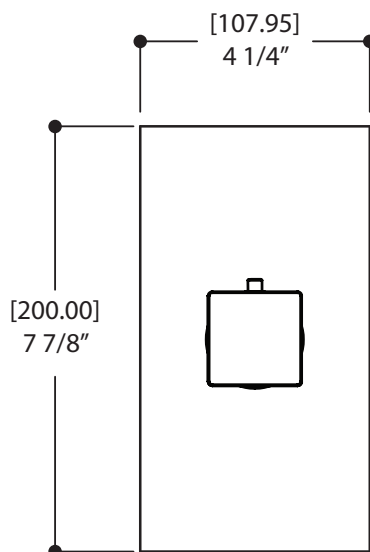
Laiton massif
 Design contemporain
 Plaque mince - 4 1/4" x 7 7/8" x 1/8"
 Cylindre décoratif pour valve contrôle
 Poignée incluse
 Pour valve thermostatique 1/2" # 12000 - 3/4" # 3000

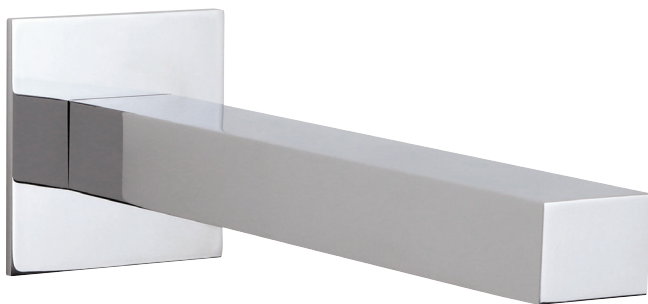
FINIS

Standard
 Chrome poli (pc)
 Nickel brossé (bn)
 Sur mesure
 15 finis sur mesure disponible
 (pour plus d'information, demander conseil à votre détaillant)

GARANTIE

Résidentielle : Garantie à vie limitée au premier acheteur
 Commerciale : 2 ans
 (la garantie complète est disponible sur www.aquabrace.com/garantie)





CARACTÉRISTIQUES

Laiton massif
raccordement 1/2" slip-fit

FINIS

Standard
Chrome poli (pc)
Nickel brossé PVD (bnvd)
Electro black (ebk)
Or brossé (bgd)

Finis sur mesure disponibles

GARANTIE

Résidentielle : Garantie à vie limitée au premier acheteur
Commerciale : 2 ans
(la garantie complète est disponible sur www.aquabrace.com/garantie)

