

AQUABRASS

Etna 61720-61620

Tall single-hole lavatory faucet
Robinet de lavabo monotrou haut

Installation Guide

Guide d'installation

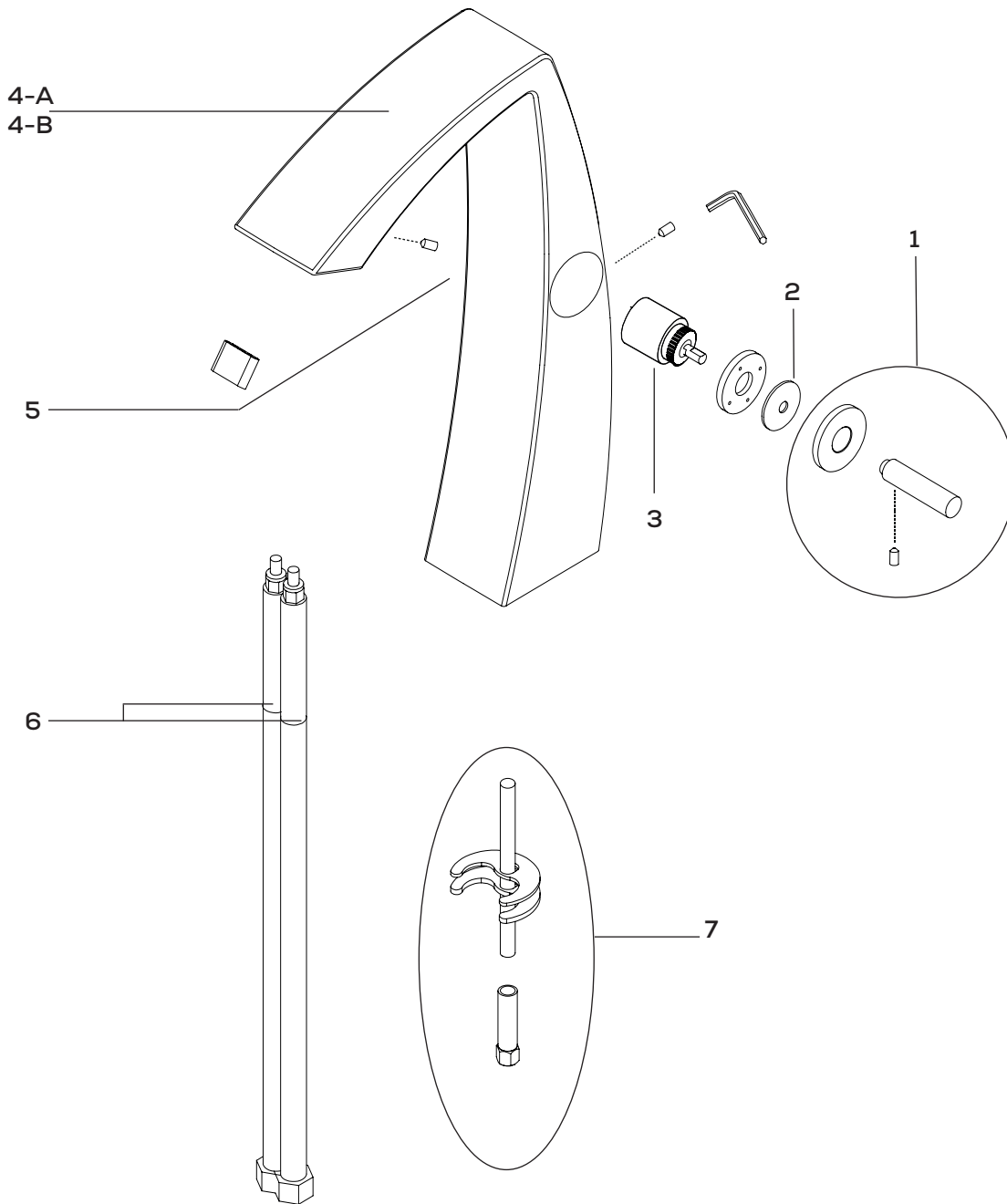


61720



61620

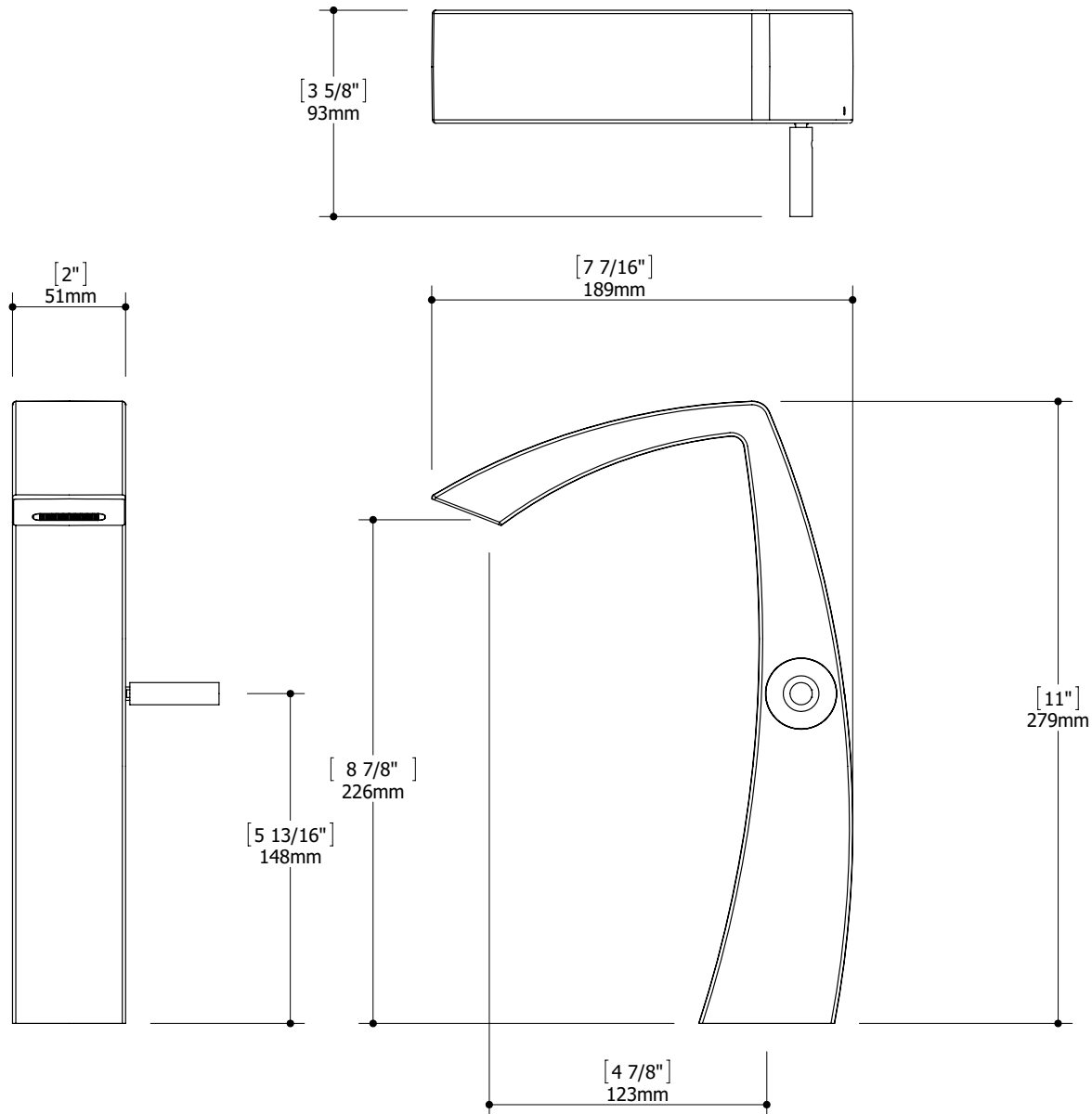
Service Parts / Schéma des pièces



Item	Code	English	Français
1	ABFC61673	Joystick kit	Ensemble du contrôle
2	ABFP61040	Cartridge retainer	Bague de retenue de la cartouche
3	ABCA61098	25mm cartridge	Cartouche 25mm
4-A	ABFC61675	Faucet body	Corps du robinet

Item	Code	English	Français
4-B	ABFC61775	Faucet body with crystals	Corps du robinet avec cristaux
5	ABAE61001	Aerator kit	Ensemble aérateur
6	ABFH61603	Inlet hoses	Tuyaux d'arrivée d'eau
7	ABFP61781	Retainer kit	Ensemble de fixation

General Dimensions / Dimensions générales



CAUTION: FOR BEST RESULTS, WE STRONGLY RECOMMEND THE INSTALLATION OF THIS FAUCET BE DONE BY A LICENSED PROFESSIONAL PLUMBER.

MISE EN GARDE : POUR OBTENIR UN RÉSULTAT OPTIMAL, NOUS RECOMMANDONS FORTEMENT QUE L'INSTALLATION DE CE ROBINET SOIT FAITE PAR UN PLOMBIER PROFESSIONNEL ACCRÉDITÉ.



CAUTION: MAKE SURE TO PROPERLY FLUSH THE HOT AND COLD WATER SUPPLY LINES PRIOR TO STARTING INSTALLATION.

MISE EN GARDE : ASSUREZ-VOUS DE BIEN PURGER L'ALIMENTATION EN EAU CHAUDE & FROIDE AVANT DE COMMENCER L'INSTALLATION.

1 Prepare the faucet Préparation du robinet

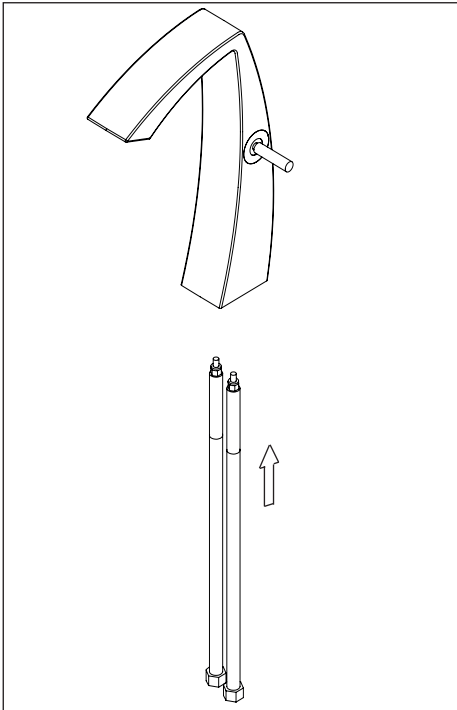


Fig.1

Connect the hot and cold water hoses. (1)

Raccorder les tuyaux d'arrivée d'eau chaude et d'eau froide. (1)

2 Prepare the faucet Préparation du robinet

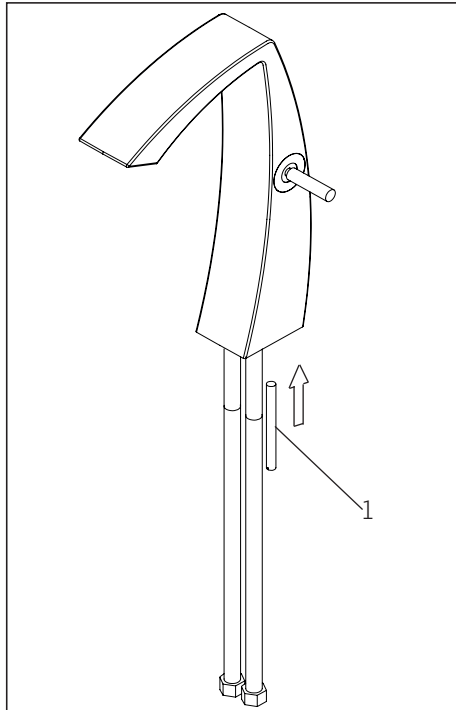


Fig.2

Screw the threaded tube (1) to the faucet body.

Visser la tige filetée (1) dans le corps du robinet.

3 Install the Faucet Installation du robinet

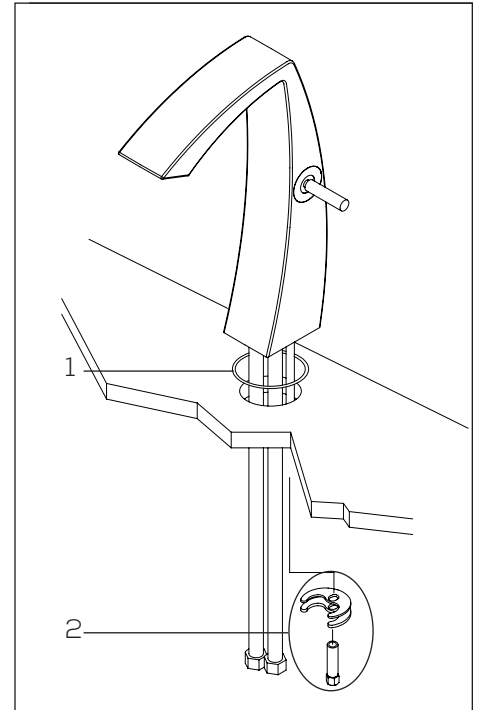


Fig.3

! WE RECOMMEND DRILLING A 1-3/8" DIAMETER HOLE FOR THE INSERTION OF THE FAUCET.

! NOUS RECOMMANDONS DE PERÇER UN TROU DE 1 3/8" DE DIAMÈTRE POUR L'INSERTION DU ROBINET.

Put the seal (1) under the faucet body. Insert the faucet flexible hoses into the hole of your sink or countertop and secure with mounting kit (2). Connect the hot and cold water hoses to the inlet shut off valves.

Installer le joint torique (1) sous le corps du robinet.

Insérer les flexibles dans le trou du lavabo ou du comptoir et fixer le robinet avec l'ensemble de fixation prévu pour l'assemblage (2). Raccorder les flexibles d'eau chaude et froide aux valves d'arrivée d'eau.

4 Drain installation Installation du drain

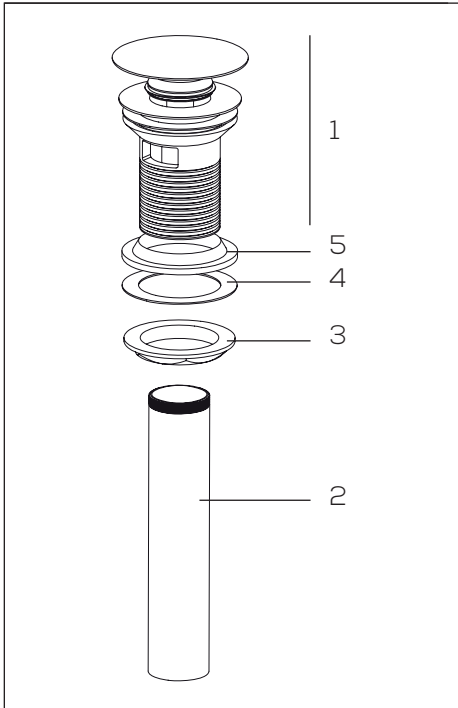


Fig.4

- Unscrew the tube (2) and remove the hexagonal nut (3), the white nylon washer (4) and the black rubber washer (5).
- Insert the body of the drain (1) into the hole of the sink.
- Reinsert the washers and the hexagonal nut in the same order: (5), (4), (3).
- Tighten firmly without putting pressure on the sink.
- Put back the tube (2). It is recommended to apply teflon tape around the tube's thread to prevent water leaks.

- Dévisser le tube (2) et enlever l'écrou hexagonal (3), la rondelle de nylon blanche (4) et la rondelle de caoutchouc noire (5).
- Insérer le corps du drain (1) dans le trou de l'évier.
- Remettre les rondelles et l'écrou dans le même ordre; (5), (4), (3)
- Resserer fermement sans mettre de pression sur l'évier.
- Revisser le tube (2). Il est recommandé d'appliquer du ruban de teflon autour des filets afin de prévenir les fuites.

Cartridge Replacement Remplacement de la cartouche

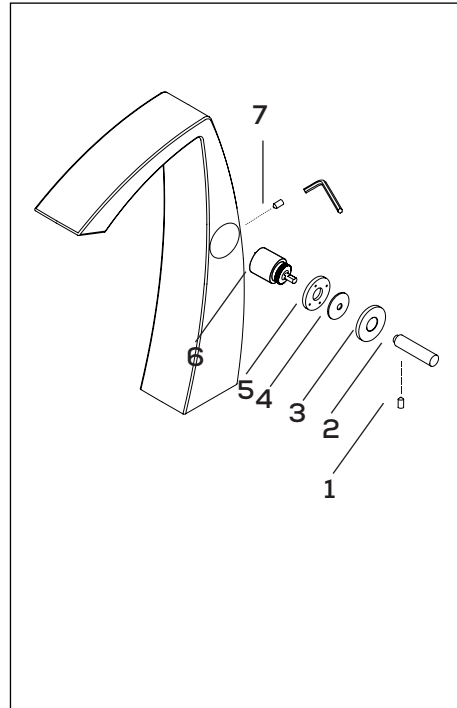


Fig.5

- To replace the cartridge, start by shutting off water supply lines, then turn the water on to drain the faucet.
- To replace the cartridge (6), pull out the handle (2) by removing the set screw under the handle (1) first. Then remove the set screw (7) behind the faucet.
- Afterwards, remove the decorative cap (3), the protector (4) and the retainer ring (5). Replace with new cartridge and reassemble by reversing steps.

- Pour remplacer la cartouche, couper dans un premier temps l'alimentation d'eau et ouvrir l'eau pour le vider.
- Pour remplacer la cartouche (6), enlever la poignée (2) en retirant la vis de retenue (1) sous la poignée. Ensuite dévisser la visse de retenue (7) à l'arrière du robinet. Démonter ensuite le capuchon en dôme (3), la bague protectrice (4) et l'anneau de retenue (5). Remplacer la cartouche avec la nouvelle, puis inverser les étapes pour le réassemblage.

Cleaning the Aerator Nettoyage de l'aérateur

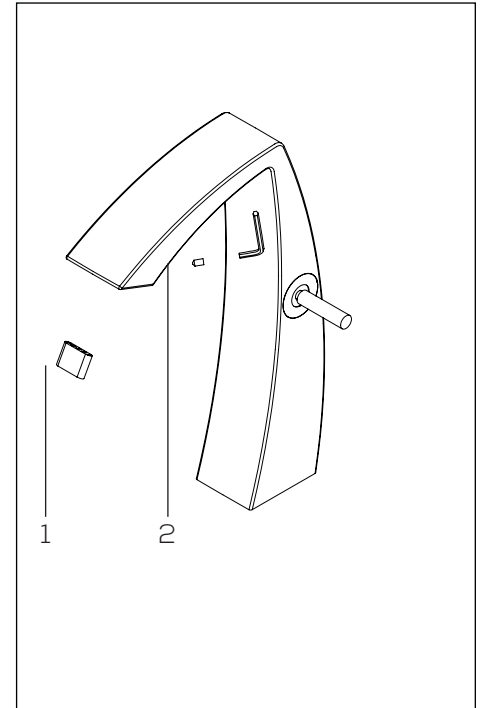


Fig.6

- To clean the aerator (1), detach it by unscrewing the set screw (2) using the hexagonal key included with the faucet. Soak the aerator in a vinegar and water solution to remove lime build-up. Once cleaned, reassemble by reversing steps.

- Pour nettoyer l'aérateur (1), dévisser la vis de retenue (2) à l'aide de la clef hexagonale fournie à l'achat du robinet. Tremper l'aérateur dans un mélange de vinaigre et d'eau pour retirer le calcaire qui pourrait s'y être accumulé. Une fois nettoyé, inverser les étapes pour réassembler l'aérateur.

AQUABRASS

WARRANTY

Aquabross offers a lifetime warranty against defects in materials and workmanship under normal conditions of use, care and maintenance of the product(s), for as long as the original purchaser owns their home. The warranty applies only when the product is purchased from an authorized Aquabross dealer. It is not transferable and is limited to products sold and installed in Canada and the United States.

OUR WARRANTIES FOR RESIDENTIAL APPLICATIONS

- Limited lifetime warranty for ceramic disc cartridges.
- Five (5) year warranty for all other cartridges (thermostatic cartridges, diverters, check stop mechanisms etc.).
- Limited lifetime warranty for the polished chrome, electro black, stainless steel and PVD finishes.
- Three (3) year warranty for all other finishes.
- Two (2) year warranty for electronic faucets and components (batteries are not covered by our warranty).
- Five (5) year warranty for all other Aquabross product(s) and parts.

OUR WARRANTY FOR COMMERCIAL / INDUSTRIAL APPLICATIONS

- All Aquabross products and parts will be warranted for two (2) years.

OUR WARRANTY ON FINISHES

Polished chrome, electro black, stainless steel and PVD finishes carry a limited lifetime warranty against defects. All other Aquabross finishes are warranted for three (3) years. Finishes on drains are not covered by the warranty, nor the normal wear of any finish. Normal wear and tear is the expected decline in the condition of a product/finish due to normal everyday use. We highly recommend you carefully read the care and maintenance detailed instructions or visit our website [aquabross.com/aquabross finishes](http://aquabross.com/aquabross%20finishes).

OUR COMMITMENT

We will repair or replace, free of charge, during the applicable warranty periods listed above, any product, part or finish that is proven defective in material and/or workmanship under normal installation, condition of use, care and maintenance of the product(s). Replacement parts for discontinued products will be made available, under warranty or not, until stock lasts. Under the period(s) of the warranty listed above, if the required replacement product, part or finish is no longer available, an equivalence will be recommended and provided, free of charge.

OUR WARRANTY EXCLUSIONS

- Damage caused by inadequate installation, misuse, lack of care and maintenance of the product(s).
- Surface damage caused from using abrasive products, such as detergents.
- Corrosion resulting from exposition to chemically reactive products, such as Chlorine.
- Damage caused by hard water, calcareous deposits or sediments.
- Damage or loss occurred by a natural calamity such as fire, earthquake, flood, thunder, electrical storm.
- The installation of any Aquabross products by a non-accredited professional.
-

Any labor or shipping charges, or damages whatsoever incurred in whole or in part from installation, removal, re-installation, repair or replacement of any Aquabross product or part, as well as any incidental or consequential damages, expenses, losses, direct or indirect, arising from any cause whatsoever.

OUR WARRANTY CLAIM PROCESS

To exercise our warranty, a proof of purchase – such as a copy of invoice – must be made available to our distribution center. Depending on the complexity of the defective product, an inspection can be required prior to approving the warranty claim.

North American Distribution Center (Canada & USA):

AD-WATERS
Technical Service Center
9805 Clark street
Montréal, Québec H3L 2R5

1 888 239-9336
tech@ad-waters.com

For international requests: communications@aquabross.com

Aquabross reserves the right to make product specification changes without notice or obligation and to change or discontinue certain models

AQUABRASS

GARANTIE

Aquabross offre une garantie à vie contre les défauts de matériel et de main d'œuvre dans des conditions normales d'utilisation et d'entretien du produit, et ce tant que l'acheteur d'origine est propriétaire de sa maison. La garantie est applicable seulement si le produit est acheté chez un détaillant Aquabross dûment autorisé. Elle n'est pas transférable et est limitée aux produits vendus et installés au Canada et aux États-Unis.

NOTRE GARANTIE POUR DES APPLICATIONS RÉSIDENTIELLES

- Garantie limitée à vie pour les cartouches en céramique.
- Garantie de cinq (5) ans pour tous les autres types de cartouches (cartouches thermostatiques, déviateur, valves d'arrêt, etc.).
- Garantie limitée à vie pour les finis suivants: chrome poli, electro black, acier inoxydable et PVD.
- Garantie de trois (3) ans pour tous les autres finis.
- Garantie de deux (2) ans pour la robinetterie électronique et ses composants (les piles ne sont pas couvertes par notre garantie).
- Garantie de cinq (5) ans pour tous les autres produits ou pièces Aquabross.

NOTRE GARANTIE POUR DES APPLICATIONS COMMERCIALES ET INDUSTRIELLES

- Tous les produits et pièces Aquabross sont garantis pour une durée de deux (2) ans.

NOTRE GARANTIE SUR LES FINIS

Les finis chrome poli, electro black, acier inoxydable et PVD ont une garantie limitée à vie contre les défauts. Tous les autres finis sont garantis trois (3) ans. Les finis appliqués sur les drains et l'usure normale d'un fini ne sont pas couverts par cette garantie. L'usure normale est la détérioration naturelle d'un produit résultant de son utilisation au fil du temps. Il est fortement recommandé de lire attentivement les instructions sur l'entretien des produits et des finis Aquabross ou de consulter le site aquabross.com/fr/finitions-personnalisees.

NOTRE ENGAGEMENT

Nous nous engageons à réparer ou à remplacer sans frais pendant les périodes de garantie applicables listées, tout produit, pièce ou fini s'avérant défectueux d'un vice de matériel ou de fabrication dans des conditions normales d'utilisation et d'entretien. Les pièces de remplacement pour des produits discontinués, sous garantie ou non, seront disponibles et ce jusqu'à épuisement des stocks. Pendant les périodes de garantie applicables, si le produit, la pièce ou le fini requis ne sont plus disponibles, une équivalence sera suggérée et fournie sans frais.

NOS EXCLUSIONS DE GARANTIE

- Les dommages causés par une erreur d'installation, de négligence et d'un mauvais usage de produit.
- Les dommages de surface causés par l'utilisation de produits abrasifs, comme des détergents.
- La corrosion résultant d'une exposition d'un produit chimiquement réactif, comme le chlore.
- Les dommages causés par l'eau dure, les dépôts de calcaire ou les sédiments.
- Les dommages ou les pertes résultant d'une catastrophe naturelle telle qu'un feu, un tremblement de terre, le tonnerre, un orage électrique etc.
- L'installation de tout produit Aquabross par un professionnel non-agréé.

Tout frais de main d'œuvre ou de transport, ou dommages causés en totalité ou en partie lors de l'installation du produit, de son retrait, de sa réinstallation, de sa réparation, ainsi que tout dommage occasionnel ou conséquent, dépense, perte directe ou indirecte, provenant de quelque cause que ce soit.

COMMENT EXERCER NOTRE GARANTIE

Pour toute demande de garantie, une preuve d'achat (copie de la facture) doit être envoyée à notre centre de distribution. La complexité du défaut du produit pourrait entraîner une inspection avant l'approbation de la réclamation de la garantie.

Centre de distribution pour l'Amérique du Nord (Canada et É.U.):

AD-WATERS
Centre de service technique
9805 rue Clark
Montréal, Québec H3L 2R5

1 888 239-9336
tech@ad-waters.com

Pour les demandes internationales: communications@aquabross.com

Aquabross se réserve le droit de modifier des caractéristiques de ses produits sans avis ni obligation ainsi que de remplacer ou de retirer certains modèles.

AQUABRASS

ABOUT

CARE & MAINTENANCE

Do not allow water residues to come into prolonged contact with the surface finish. After each use, gently dry the product surface with a clean soft cloth to prevent water-spotting and mineral build-up. Water stains and accumulation of minerals weaken the protective coating, eventually leading to peel off.

Clean the surface regularly using a pH neutral clear liquid soap, water and a soft cloth. Rinse away any traces of soap and gently dry with a soft clean cloth. Occasional application of Flitz Faucet Wax Plus is also recommended. The application of this wax based product leaves a protective layer that repels water, thereby providing extra protection against tarnishing.

Avoid abrasive and harsh cleaning products (detergents, caustic, acidic, antibacterial, ammonia- or bleach-containing products, organic solvents, lime scale and clog removers, brass and silver cleaners, etc.). The use of these products can damage the finish and will void the warranty. We recommend covering the fixture with a towel when using any of the listed products in order to prevent damage by splashing.

Residues left by personal products such as soap, toothpaste and shampoo can damage the finish. Always rinse these residues away with clean water and wipe dry.

Due to the characteristics of the Aquabrass custom finishes and their appropriate maintenance durability dependency, the warranty for custom finish products is three (3) years. There are no returns on custom finish products.

OPTIONAL LOW FLOW AERATORS

 Adjustments for specific restrictions can be made on most of our lavatory bathroom faucets in order to coordinate with regional flow rate allowances. A low flow restrictor is sold at \$10 per unit. Please contact your local Aquabrass representative for additional details.

PRODUCT CERTIFICATION

Complying with North American plumbing standards and guaranteeing environmental products of the highest quality is our top priority.



AQUABRASS

AUTRES INFORMATIONS

ENTRETIEN

Ne pas laisser d'eau en contact prolongé avec la finition de surface du produit. Après chaque usage, sécher délicatement la surface du produit avec un linge doux afin de prévenir la formation de taches d'eau et d'accumulation de minéraux. Les taches d'eau et l'accumulation de minéraux affaiblissent la couche protectrice, ce qui peut entraîner l'écaillage de cette dernière.

Nettoyer régulièrement à l'aide d'un nettoyant liquide transparent au pH neutre, d'eau et d'un linge doux. L'application occasionnelle d'une cire de type Flitz Faucet Wax Plus est également recommandée. L'application de ce produit à base de cire laisse une fine couche protectrice repoussant l'eau et offrant ainsi une protection supplémentaire contre le ternissement.

Éviter l'usage de produits abrasifs et agressifs (détergents, caustiques, acides, antibactériens, contenant de l'ammoniaque ou un blanchissant, solvants organiques, anti-calcaires, de type Drano, d'entretien du laiton et de l'argent, etc.). L'utilisation de ces produits peut endommager le fini et annuler la garantie. Nous recommandons de recouvrir le produit d'une serviette lorsque vous faites usage de l'un des produits mentionnés afin de le protéger contre les éclaboussures qui pourraient l'endommager.

Les résidus provenant de produits d'hygiène personnelle tels que le savon, le dentifrice et le shampooing peuvent endommager le fini. Nettoyer ces résidus en tout temps avec de l'eau propre, puis sécher.

En raison de la nature des finis sur mesure d'Aquabrax et de l'importance de les entretenir de manière appropriée, la garantie couvrant les finis sur mesure est de trois (3) ans. Aucun retour n'est accepté pour les finis sur mesure.



AÉRATEURS À DÉBIT RÉDUIT OPTIONNELS

La plupart de nos robinets de lavabo peuvent être munis d'aérateurs spécifiques afin de satisfaire certaines restrictions régionales. Un aérateur à débit réduit coûte 10 \$ l'unité. Veuillez contacter votre représentant régional Aquabrax pour plus d'information.

CERTIFICATION DES PRODUITS

Répondre aux normes nord-américaines de plomberie et certifier des produits écologiques de qualité supérieure est notre priorité.

