

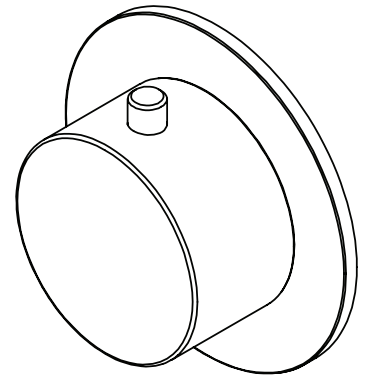
AQUABRASS

Project Division Projet



Independent diverter trim set (without cartridge)
Garnitures pour déviateur indépendant (sans cartouche)

Installation & Care Guide Guide d'installation et d'entretien



- INCLUDING ON/OFF FUNCTION, FOR CENTRAL THERMOSTAT ONLY
COMPREND LA FONCTION ON/OFF, POUR THERMOSTAT SEULEMENT
93921 - 93821 - 93931 - 93831

- ALWAYS "ON", FOR ANY VALVE SYSTEM WITH ON/OFF VOLUME HANDLE
TOUJOURS "ON", POUR TOUT SYSTÈME DE VALVE AVEC INTERUPTEUR
93221 - 93421 - 93231 - 93431

- 2-WAY SHARED / 2 VOIS PARTAGÉES
- 2-WAY NON SHARED / 2 VOIS NON PARTAGÉES
- 3-WAY SHARED / 3 VOIS PARTAGÉES
- 3-WAY NON SHARED / 3 VOIS NON PARTAGÉES

* Refer to P.7 & P.8 for complete code

* Se référer aux P.7 & P.8 pour le code complet

CONGRATULATIONS FÉLICITATIONS

Congratulations on the purchase of your Alt product

By purchasing an Alt product, you are taking part in the global movement for better living. We take pride in manufacturing drinking water faucets that are certified Lead-Free. Also, nearly all of our faucets exceed industry standards in water conservation. We've equipped them with efficient ecological aerators that reduce water consumption by at least 20% without giving up performance. Let's protect our most precious natural resource for generations to come.

We recommend the installation of this product to be done by a licensed professional plumber. Please take a moment to read the following instructions and keep this document for future reference.

We hope this product will provide you with many years of trouble-free enjoyment.

For any customer service and/or technical inquiries regarding Alt products, please contact AD WATERS, exclusive distributor of ALT products across North America (Canada and USA).

www.alt-aqua.com

www.ad-waters.com

Félicitations pour l'achat de votre produit Alt

En achetant un produit Alt, vous prenez part au mouvement global pour le mieux-vivre. Nous sommes fiers de fabriquer des robinets d'eau potable qui sont tous certifiés Sans Plomb. De plus, la plupart de nos robinets surpassent les normes de l'industrie en matière de préservation d'eau. Ils sont tous dotés d'aérateurs écologiques qui réduisent d'au moins 20% la consommation d'eau, et ceci sans perte de performance. Veillons à cette ressource naturelle pour nos générations futures.

Nous recommandons l'installation de ce produit par un plombier accrédité. SVP prendre le temps de bien lire ce manuel d'installation avant de débiter. Garder ce manuel en référence pour usage futur.

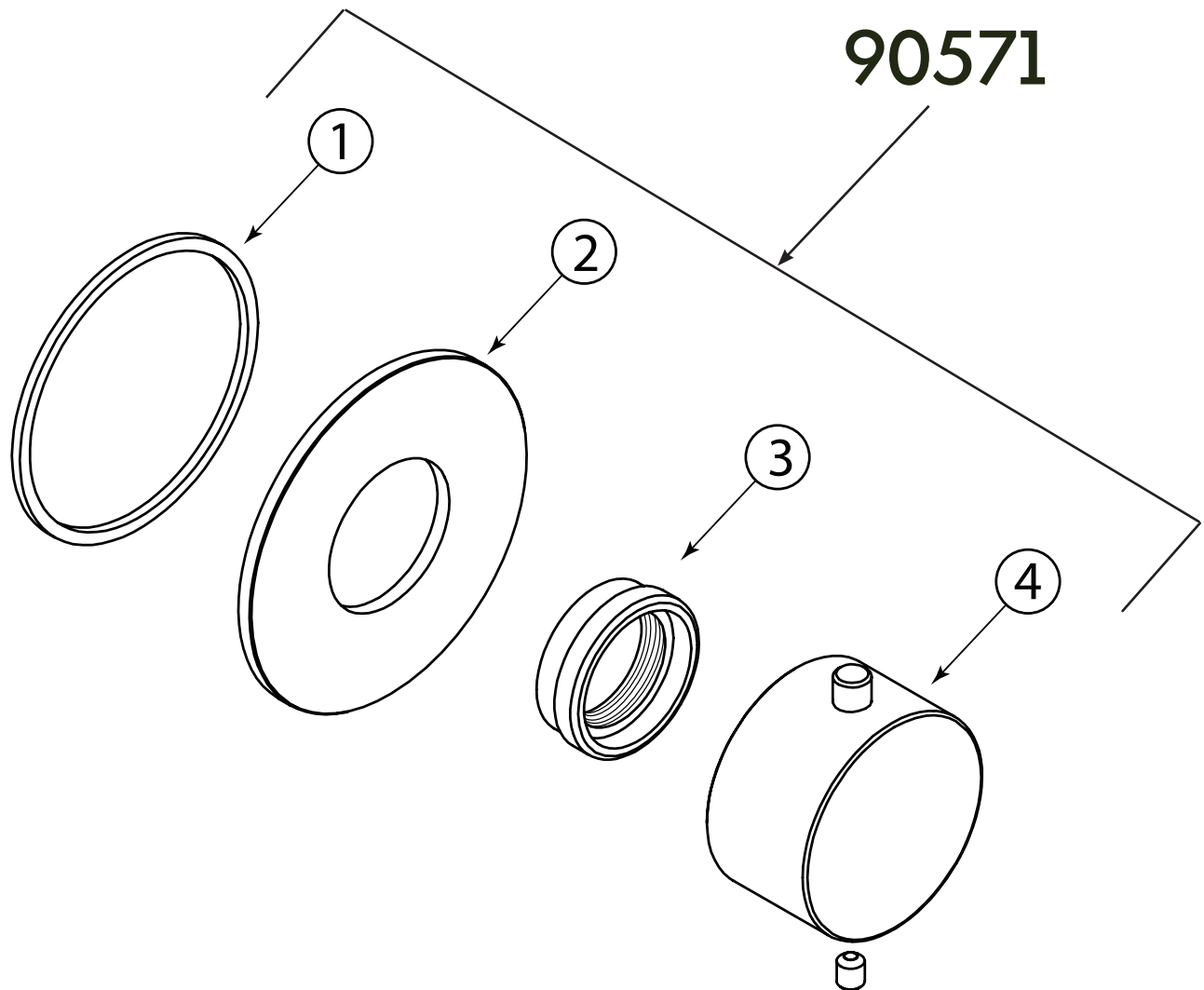
Nous espérons que ce produit vous procurera des années d'agréable usage.

Pour toute demande concernant les produits Alt (techniques, service après-vente), veuillez contacter AD WATERS, distributeur officiel des produits ALT à travers le Canada et les États-Unis.

www.alt-aqua.com

www.ad-waters.com

COMPONENTS
COMPOSANTES




SPECS AT LARGE / SCHÉMA DES PIÈCES

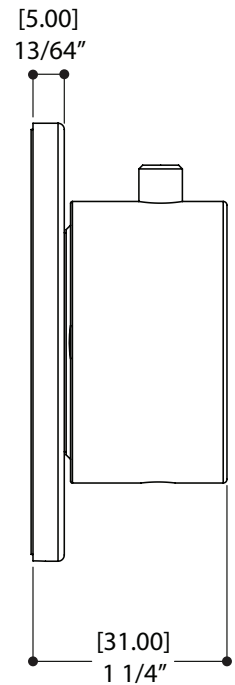
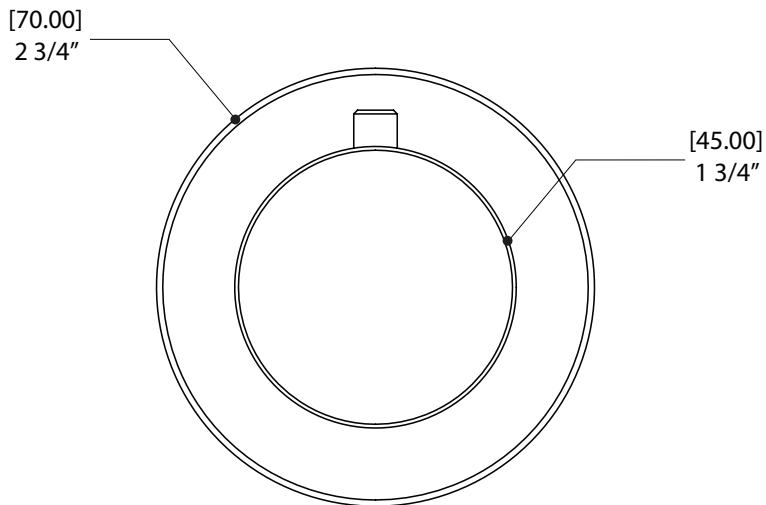
- 1 ALT7-903-08-00 : o-ring / o-ring
- 2 ALT7-909-62-01 : trim plate / plaque décorative
- 3 ALT7-904-30-00 : threaded adapter / adaptateur fileté
- 4 ALT7-608-46-01 : handle with fixed button / poignée avec bouton fix

BEFORE YOU START AVANT DE COMMENCER

 CAUTION: FOR BEST RESULTS, WE STRONGLY RECOMMEND THE INSTALLATION OF THIS VALVE BE DONE BY A LICENSED PLUMBER.

 MISE EN GARDE: POUR OBTENIR UN RÉSULTAT OPTIMAL, NOUS RECOMMANDONS FORTEMENT QUE L'INSTALLATION DE CETTE VALVE SOIT FAITE PAR UN PLOMBIER ACCRÉDITÉ.

GENERAL DIMENSIONS DIMENSIONS GÉNÉRALES



INSTALLATION

1.

How to use the threaded tube

Before you start, take note of the number of complete thread sections projecting out of the finished wall on the threaded tube extension. ONLY one (1) full set will be required (always less than 2). The excess will have to be cut.

TO ENSURE PROPER INSTALLATION OF THE VALVE INSIDE THE WALL, IT IS VERY IMPORTANT TO FOLLOW THE RECOMMENDED DEPTH AS INDICATED IN THE ILLUSTRATION (Fig.1).

Comment utiliser le tube fileté

Avant de commencer, notez le nombre de sections de filetage visible à l'extérieur du mur fini sur le tube fileté. Une (1) section complète sera nécessaire SEULEMENT (toujours moins de 2). L'excédant devra être coupé.

AFIN D'OBTENIR UNE INSTALLATION CORRECTE DE LA VALVE, IL EST IMPORTANT DE RESPECTER LA PROFONDEUR SUGGÉRÉE TEL QU'ILLUSTRÉ (Fig.1).

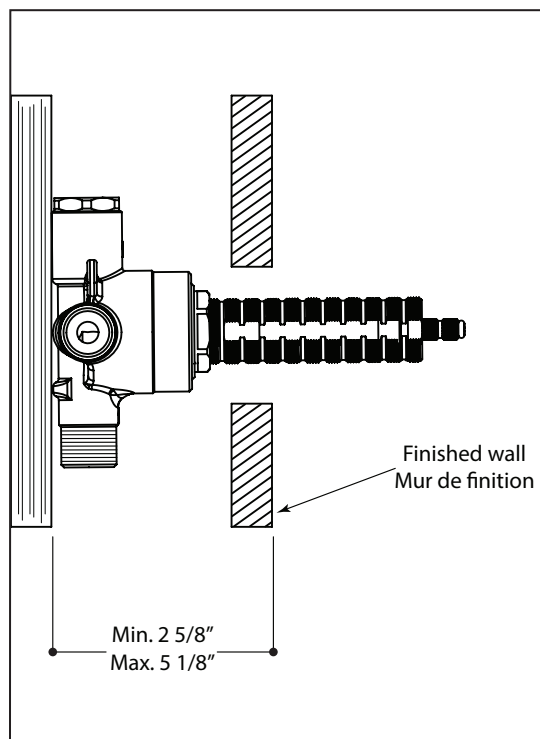


Fig.1

INSTALLATION

2.

Installing the cartridge

Remove the threaded tube (3), the spline extension, c-clip and the screw (4,5& 6). Set them aside for later use. Next, unscrew the diverter cartridge retaining nut (2) and remove the diverter test cap (1) (See Fig.2).

Insert the diverter cartridge (7) into the valve as shown. (See Fig.3). Screw-in the retaining nut (2). DO NOT OVER TIGHTEN.

Installation de la cartouche

Retirez le tube fileté (3), l'extension filetée, le c-clip, et la vis (4,5& 6). Mettez-les de côté pour une utilisation ultérieure. Ensuite, dévisser l'écrou de retenue de la cartouche du déviateur (2) et retirer le bouchon de test du déviateur (1) (Voir Fig.2).

Insérez la cartouche de dérivation (7) dans la valve comme indiqué. (Voir Fig.3). Visser l'écrou de retenue (2). NE PAS TROP SERRER.

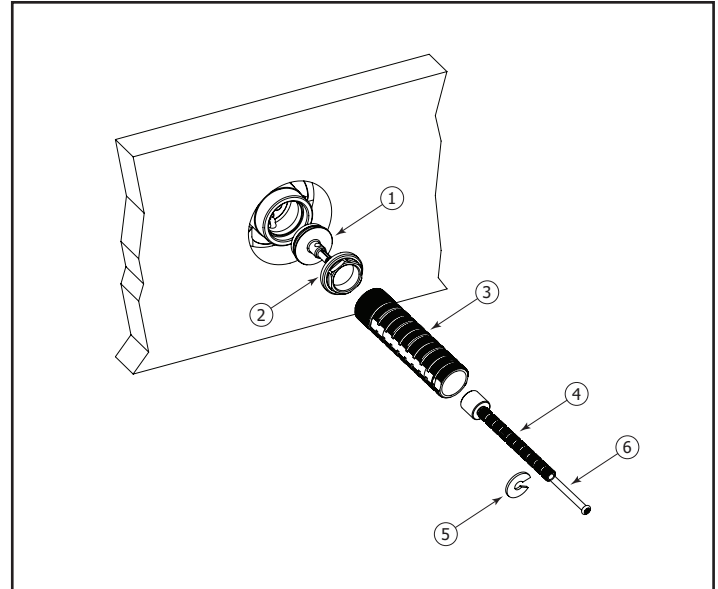


Fig.2

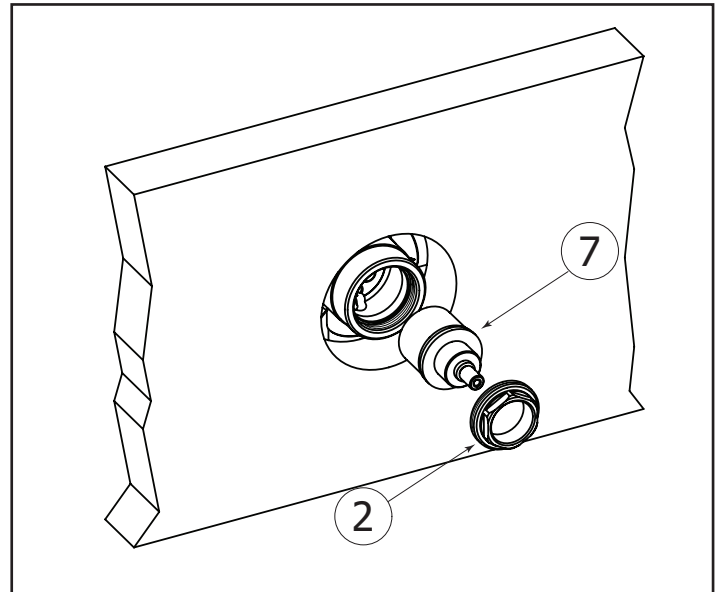


Fig.3

2-WAY SHARED / 2 VOIS PARTAGÉES 93221
 2-WAY NON SHARED / 2 VOIS NON PARTAGÉES 93421
 3-WAY SHARED / 3 VOIS PARTAGÉES 93231
 3-WAY NON SHARED / 3 VOIS NON PARTAGÉES 93431

This diverter is universal. Depending on the cartridge selected there are 4 distinct modes of operation for the diverter.



These diverter versions are suitable for any valve with an on/off function.



Ces versions de déviateur conviennent à toutes les valves dotées d'un interrupteur (on/off)

Fig. 7 2-way diverter, full-flow
shared version
 180° rotation (ABCAPB200)

2-way diverter, outlet A or B
low-low transition flow
 180° rotation (ABCAPB2LD)

Fig. 8 3-way diverter, full-flow
shared version
 360° rotation (ABCAPB300)

3-way diverter, outlet A or B or C
low-low transition flow
 360° rotation (ABCAPB3LD)

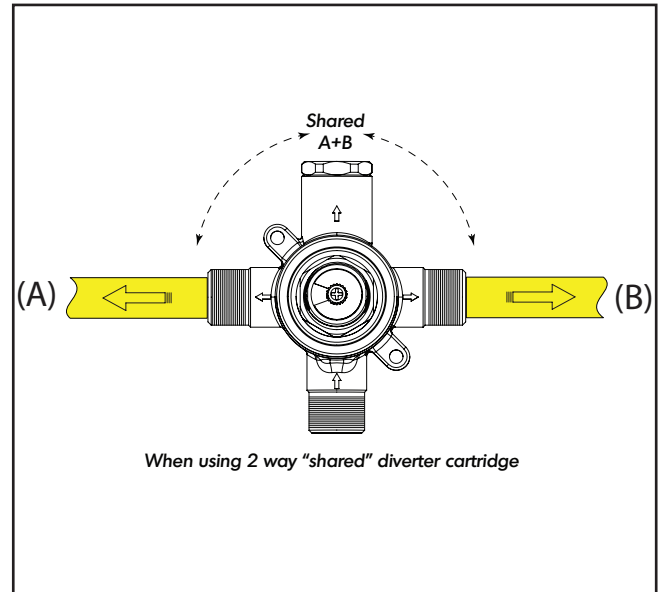


Fig.9

Le déviateur est polyvalent. Selon la cartouche de qui aura été choisie il existe 4 modes d'opérations distincts pour les déviateurs.

Fig. 7 Déviateur à 2 voies,
version partagée à plein débit
 rotation à 180° (ABCAPB200)

Déviateur à 2 voies, sortie A ou B
flux de transition minimal
 rotation à 180° (ABCAPB2LD)

Fig. 8 Déviateur à 3 voies,
version partagée à plein débit
 rotation à 360° (ABCAPB300)

Déviateur à 3 voies, sortie A ou B ou C
flux de transition minimal
 rotation à 360° (ABCAPB3LD)

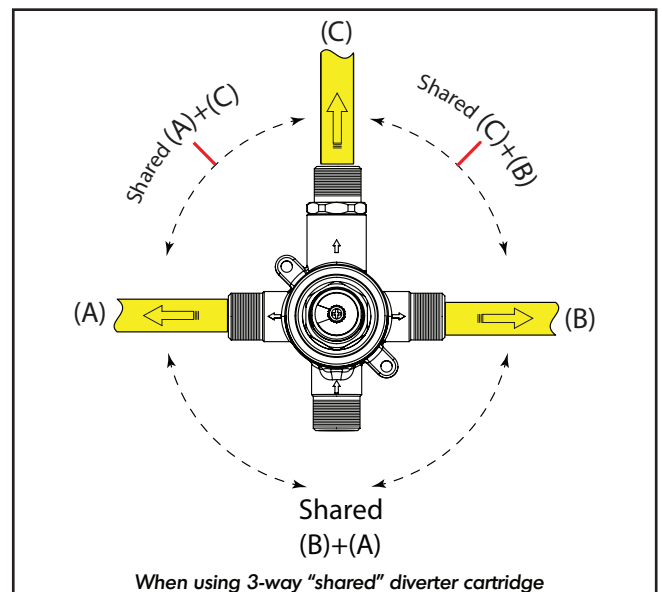


Fig.10

2-WAY SHARED / 2 VOIS PARTAGÉES 93921
 2-WAY NON SHARED / 2 VOIS NON PARTAGÉES 93821
 3-WAY SHARED / 3 VOIS PARTAGÉES 93931
 3-WAY NON SHARED / 3 VOIS NON PARTAGÉES 93831

This diverter replaces all on/off valves. Depending on the cartridge selected there are 4 distinct modes of operation for the diverter.



These diverter versions are used with central thermostats ONLY.



Ces versions de déviateur ne s'utilisent qu'avec des valves thermostatiques sans interrupteur.

Fig. 7 2-way diverter, "with stop"
 full-flow **shared** version
 360° rotation (ABCATH200)

2-way diverter, "with stop"
 outlet A or B, **not shared**
 180° rotation (ABCATH2LD)

Fig. 8 3-way diverter, "with stop"
 full-flow **shared** version
 360° rotation (ABCATH300)

3-way diverter, "with stop"
 outlet A or B or C, **not shared**
 360° rotation (ABCATH3LD)

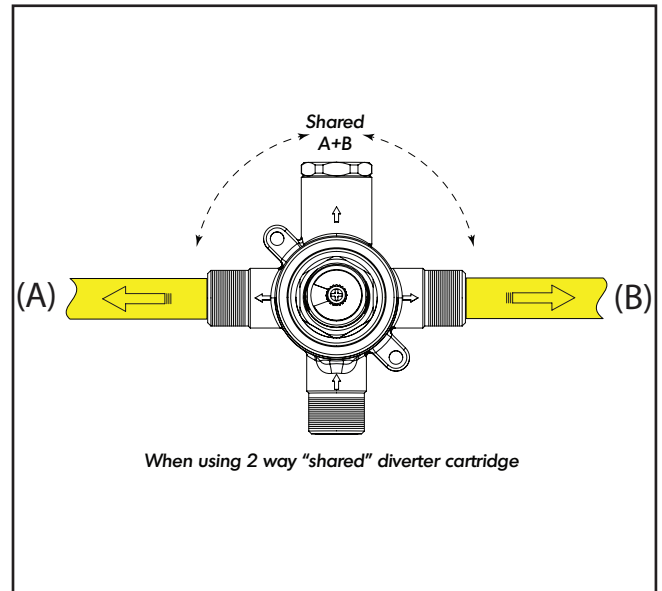


Fig.9

Le déviateur remplace complètement les interrupteurs. Selon la cartouche de qui aura été choisie il existe 4 modes d'opérations distincts pour les déviateurs

Fig. 7 Déviateur à 2 voies, "avec arrêt"
 version **partagée** à plein débit
 rotation à 360° (ABCATH200)

Déviateur à 2 voies, "avec arrêt"
 sortie A ou B, version **non-partagée**
 rotation à 180° (ABCATH2LD)

Fig. 8 Déviateur à 3 voies, "avec arrêt"
 version **partagée** à plein débit
 rotation à 360° (ABCATH300)

Déviateur à 3 voies, "avec arrêt"
 sortie A ou B ou C, version **non-partagée**
 rotation à 360° (ABCATH3LD)

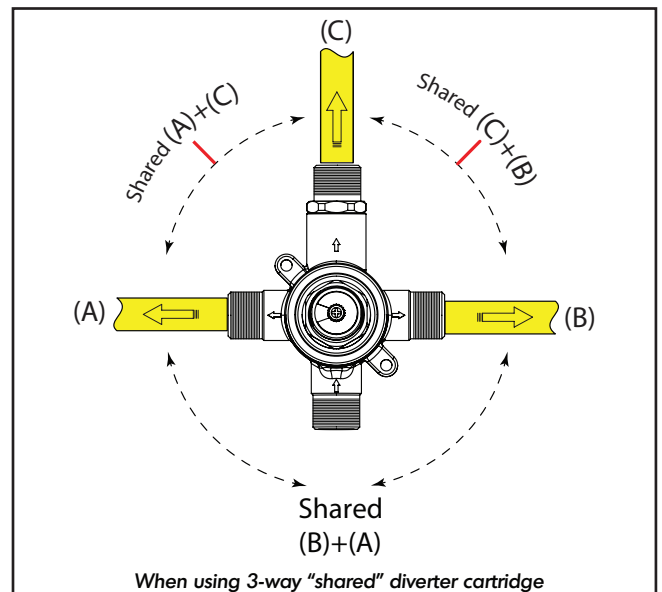


Fig.10

INSTALLATION

3.

Installing the flange

Reinstall the correct length threaded tube (1). Making sure the o-ring (2) sits in its cavity, position with the decorative flange (3) against the wall and fix in place using the threaded adapter (4) provided.

Intallation de la plaque

Réinstallez le tube fileté maintenant réduit à la bonne longueur (1). En veillant à ce que la rondelle (o-ring) (2) soit en place, poussez la bride décorative (3) contre le mur et fixez-la à l'aide de l'adaptateur fileté (4) fourni.

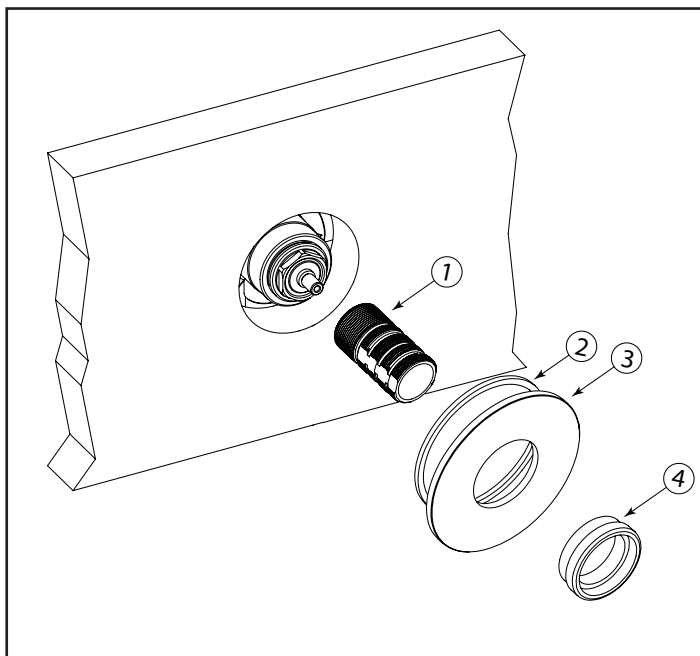


Fig.4

4.

Installing the handle

Position the splice extension (without the screw) and decorative handle tightly on the diverter cartridge. Count how many splice sections are visible above the plated threaded adapter (if 7-1/2 cut 8).

Intallation de la poignée

Positionnez l'extension cannelée (sans la vis) et la poignée décorative sur la cartouche de dérivation. Comptez combien de sections sont visibles au-dessus de l'adaptateur fileté (plaque). (si 7-1/2 couper 8).

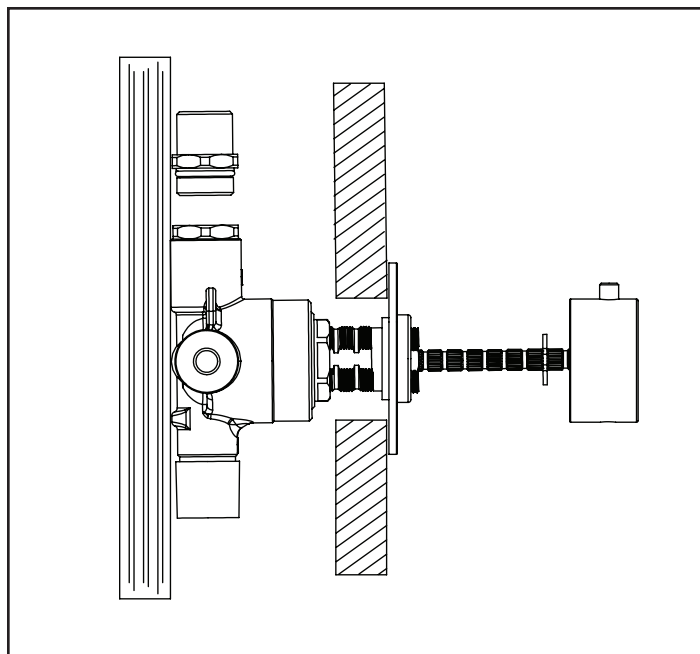


Fig.5

INSTALLATION

Final steps

Cutting the screw by the same length removed on splice extension, reassemble it on the cartridge making sure the "C" clip gets repositioned inside and near the end of the threaded tube. **(it acts as a centering support)**. Install the decorative handle paying attention to where the reference knob lines-up.

Finition

Après avoir réduit la vis de la même portion que l'extension cannelée, réassemblez-la sur la cartouche en vous assurant que le «C» clip est repositionné à l'intérieur et près de l'extrémité du tube fileté. (il aide à maintenir le centrage de la poignée). Installer la poignée décorative en portant attention à l'orientation donnée au bouton de référence.

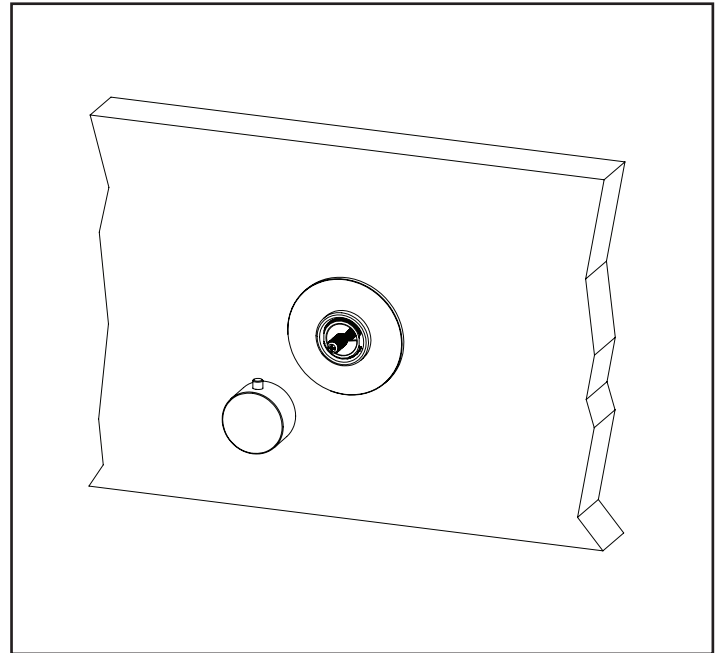


Fig.6

MAINTENANCE

Cartridges maintenance

Shut off the main water supply, then remove all the components from (3) to (10). (See Fig.7). Unscrew the diverter cartridge tightening nut (2) and remove the cartridge (1).

In the unlikely case you decide the cartridge needs cleaning, you can also soak it in a vinegar and water solution to remove lime build-up. If replacement is necessary, insert the new cartridge and screw the tightening nut (2) back on. **DO NOT OVERTIGHTEN.**

To reinstall the components, just reverse the above steps.

Entretien des cartouches

Fermez l'alimentation en eau principale, puis retirez tous les composants de (3) à (10). (Voir Fig.7). Dévisser l'écrou de serrage de la cartouche (2) et retirer la cartouche (1).

Dans un cas peu probable où vous décidez de nettoyer la cartouche, vous pouvez aussi la tremper dans une solution de vinaigre et d'eau pour éliminer l'accumulation de calcaire. Si un remplacement est nécessaire, insérer la nouvelle cartouche et revisser l'écrou de serrage (2). **NE PAS TROP SERRER.**

Pour réinstaller les composants, inversez juste ce qui précède pas.

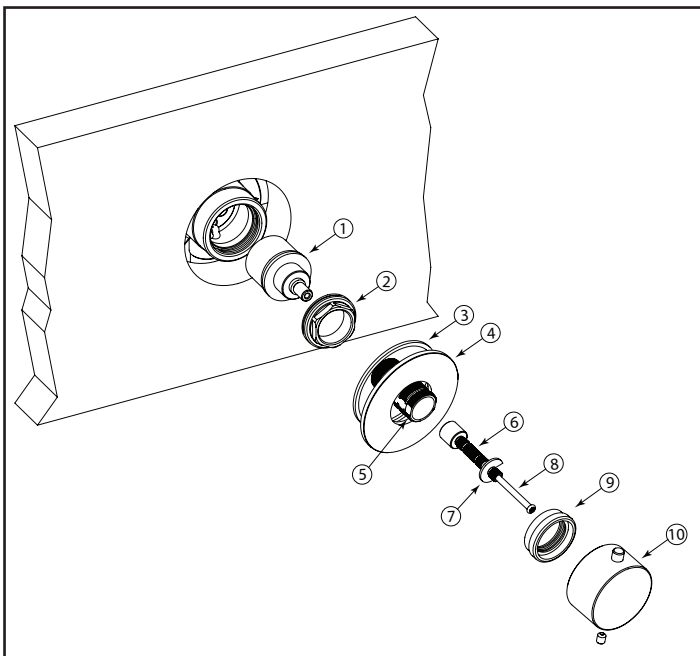


Fig.7

CARE SOIN

To clean your **ALT** faucet or accessory, wash with a wet nonabrasive soapy cloth. Then wipe dry with a soft towel or cloth. We recommend this be done on a regular basis. **Do not use any abrasive, chemical or corrosive powder or any other strong cleaners including detergents, window cleaners and disinfectants on your ALT product as they will destroy the finish and therefore void the warranty.**

Pour nettoyer et conserver l'apparence de vos robinets ou accessoires **ALT**, lavez-les avec un linge mouillé à l'eau tiède et enduit d'un savon doux non-abrasif. Puis essuyer avec un linge doux et sec. Nous vous recommandons cet entretien sur une base régulière. **Ne jamais utiliser de produits abrasifs, chimiques, corrosifs, incluant de très forts détergents, en liquide ou en poudre, nettoyants pour vitres et désinfectants sur votre produit ALT. Cela pourrait détériorer le fini et annuler la garantie.**

WARRANTY GARANTIE

LIMITED LIFETIME WARRANTY

ALT products are manufactured to the highest quality standards and will procure you with many years of trouble-free enjoyment. We stand behind our brand and certify that ALT products carry a limited lifetime warranty against defects in materials and workmanship.

RESIDENTIAL APPLICATIONS

ALT products carry a limited lifetime warranty on all cartridges and also on the polished chrome finish. All other ALT product components and parts carry a limited five-year warranty, with same terms applying, except duration of warranty. First owners of new residential units are included as original consumer purchaser and receive same rights in respect to warranty. ALT will provide necessary parts without charge for any part that proves defective in material and manufacturing workmanship, under normal installation, use and service. Normal wear of the finish is not covered by this warranty. The ALT warranty is limited strictly to the original consumer purchaser of the product, as well as first owners of new residential units. Proof of purchase must be made available to ALT for all limited warranty claims. Products that are deemed defective must be returned to our factory for inspection prior to replacement. The limited warranty is not transferable and is limited to products sold and installed in Canada and the United States. ALT products should be installed by a licensed professional plumber.

COMMERCIAL INDUSTRIAL APPLICATIONS

Industrial, Commercial, and Business purchasers of ALT products are extended a five-year limited warranty from date of purchase, with all other warranty terms applying, except duration of warranty.

THE ALT WARRANTY DOES NOT COVER THE FOLLOWING:

- Damages resulting in whole or part from installation error, product abuse, misuse, neglect, improper maintenance, abrasives, corrosion and/or accidents whether caused or performed by a plumber, contractor, service provider, or anyone else.
- Any and all ALT products that are subjected to any type of harsh abrasive, such as cleaners containing abrasive cleansers, ammonia, bleach, acids, waxes, alcohol, or solvents.
- Normal wear of the finish.
- Damages caused by hard water, calcareous deposits or sediments.
- The damage or loss sustained in a natural calamity such as fire, earthquake, flood, thunder, electrical storm, etc.

ALT is not responsible for any labor charges and/or damages incurred in whole or in part from installation, removal, re-installation, shipping, repair or replacement of any ALT product or part, nor for any indirect, incidental or consequential damages, injuries, losses, or expenses of any nature relating to ALT parts and/or products.

To obtain warranty service, please contact the retailer where the product was purchased. The original sales receipt must be available to exercise our warranty.

This warranty is extended to the first purchaser at retail (including first owners of new residential units). This warranty is NOT transferrable. All shipping costs are NOT included and will be charged with applicable taxes.

ALT reserves the right to make product specification changes without notice or obligation and to change or discontinue certain models. This warranty is in lieu of and excludes all other warranties, conditions and guarantees, whether expressed or implied, statutory or otherwise, including any implied warranties of merchantability, or fitness for use.

For any customer service and/or technical inquiries regarding Alt products, please contact AD WATERS, exclusive distributor of ALT products across North America (Canada and USA).

www.alt-aqua.com
www.ad-waters.com

GARANTIE LIMITÉE À VIE

Les produits ALT sont fabriqués selon les standards les plus élevés et vous procurerons de nombreuses années d'usage sans soucis. Nous sommes fiers de notre marque et certifions que les produits ALT offrent une garantie à vie limitée contre les défauts de matériaux et de fabrication.

USAGE À DES FINS RÉSIDENTIELLES

Les produits ALT sont couverts par notre garantie limitée à vie sur toutes les cartouches ainsi que sur le fini en chrome poli. Toutes les autres pièces et composantes ont une garantie limitée de cinq (5) ans avec les mêmes conditions, sauf pour la durée de la garantie. Les propriétaires de nouvelles unités résidentielles sont considérés comme premiers acheteurs et ont droit à la même garantie. ALT fournira les pièces nécessaires sans frais pour remplacer toute pièce ayant un défaut de matériel ou de main d'œuvre sous une installation et un usage normal. L'usure normale du fini n'est pas couverte par cette garantie. La garantie ALT est strictement limitée à l'acheteur original du produit, ainsi que les premiers propriétaires de nouvelles unités résidentielles. Une preuve d'achat doit être mise à la disposition ALT pour toutes réclamations liées à la garantie. Les produits qui sont considérés défectueux devront être retournés à notre usine pour inspection avant de pouvoir fournir le remplacement. La garantie limitée n'est pas transférable et est limitée aux produits vendus et installés au Canada et aux États-Unis. Les produits ALT doivent être installés par un plombier professionnel accrédité.

USAGE À DES FINS COMMERCIALES

Tout produit ALT destiné pour usage dans un lieu industriel ou commercial jouit d'une garantie limitée de cinq (5) ans à partir de la date d'achat, selon les mêmes modalités de garantie, excepté pour la durée de la garantie.

LA GARANTIE ALT NE COUVRE PAS:

- Dommages causés en entier ou en partie d'une erreur d'installation, d'abus de produit, de négligence, d'utilisation non conforme, d'usage de produits abrasifs, de corrosion et/ou d'accidents causés par un professionnel ou par toute autre personne.
- Tout produit ALT nettoyé avec des produits abrasifs, tel que les détergents et les nettoyeurs contenant de l'ammoniac, du javellisant, des acides, des cires, de l'alcool ou des solvants.
- L'usure normale du fini.
- Dommages causés par l'eau dure, les dépôts de calcaire ou les sédiments.
- Les dommages ou les pertes résultant d'une catastrophe naturelle telle que le feu, un tremblement de terre, une inondation, le tonnerre, un orage électrique etc...

ALT n'accepte aucune responsabilité pour tous frais de main d'œuvre et/ou tout autre dommages causés en tout ou en partie lors de l'installation, la désinstallation, la réinstallation, l'expédition, la réparation, ou le remplacement de tout produit ou pièce ALT, ni pour tout dommage indirect, fortuit, ou consécutif, pour toutes blessures, dépenses, pertes directes ou indirectes de toute nature, en lien avec des pièces et/ou produits ALT.

Pour exercer la garantie, veuillez contacter le détaillant d'où le produit a été acheté. La preuve d'achat originale sera exigible pour l'application de la garantie.

Cette garantie s'applique au premier acheteur (incluant les propriétaires de nouvelles unités résidentielles) et n'est PAS transférable. Les frais d'expédition ne sont pas couverts et seront facturés avec les taxes applicables.

ALT se réserve le droit de modifier les spécifications de ses produits sans avis ni obligation ainsi que de remplacer ou de retirer certains modèles. Cette garantie annule et remplace toute autre garantie ou condition, expresse ou implicite, statutaire ou autre, incluant les garanties implicites de qualité marchande et de convenance à une fin particulière.

Pour toute demande concernant les produits Alt (techniques, service après-vente), veuillez contacter AD WATERS, distributeur officiel des produits ALT à travers le Canada et les États-Unis.

www.alt-aqua.com
www.ad-waters.com