



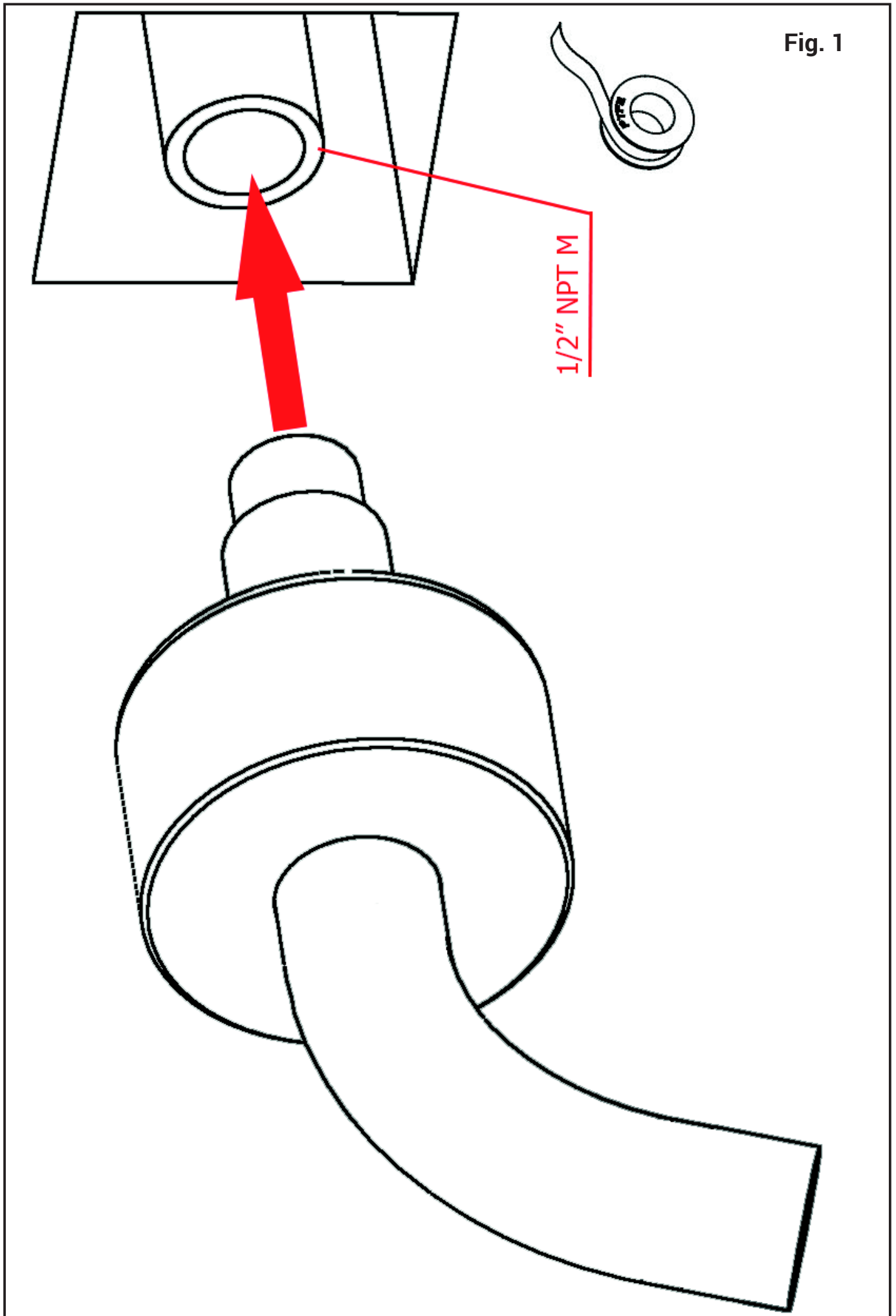








Fig. 1





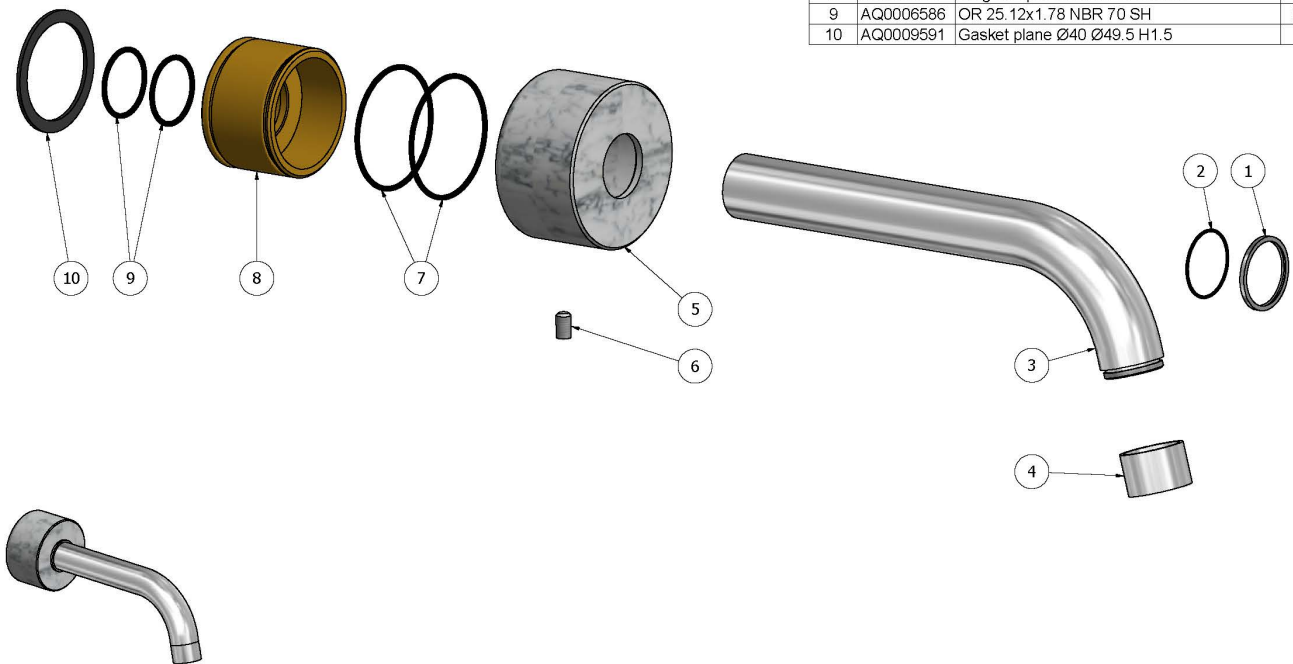






# AQUABRASS

Parts list			
ELEM	CODE	DESCRIPTION	QT
1	AC0012591	Ring Ø30 Ø26.9 H2	1
2	AQ0015103	OR 26x1 NBR 70 SH	1
3	AC0012605	Spout-out Ø26 L195 1/2" NPT	1
4	AQ0015036	Aerator Ø26 H17 M24x1 flow sraightener (40.9100.33301)	1
5	AQ0014949	Marble cover Ø68 H40 carrara's white	1
6	AQ0015105	Nylon grubscREW M6x10 taglio cacciavite p.p.	1
7	AQ0001450	OR 47.37x1.78 NBR 70 SH	2
8	AS0012527	Ring for spout Ø52.4 H34 Ø26.5	1
9	AQ0006586	OR 25.12x1.78 NBR 70 SH	2
10	AQ0009591	Gasket plane Ø40 Ø49.5 H1.5	1



**CARACTERISTIQUES TECHNIQUES**

Pression dynamique minimale : \_\_\_\_\_ 0.5 bar

Pression de service maximale : \_\_\_\_\_ 5 bar

Pression de service recommandée : \_\_\_\_\_ 1-5 bar

Il est recommandé d'utiliser un réducteur de pression en cas,  
dans le système hydraulique, il y a des pressions statiques supérieures à 5 bar.

Température maximum d'eau chaude : \_\_\_\_\_ 80°C

**INSTALLATION, D'ENTRETIEN ET VÉRIFICATIONS PRÉLIMINAIRES**

Pour assurer le bon fonctionnement du produit et il puisse durer dans le temps, il est nécessaire qu'ils soient remplies les procédures de installation et l'entretien définies dans la brochure. S'appuyer sur un plombier qualifié. S'assures que les tuyauteries soient nettoyées par toutes saletés et résidus.

**INSTALLATION**

**Fig. 1:** Visser le bec à l'alimentation en eau, en utilisant PTFE ou chanvre afin de s'assurer une bonne étanchéité, jusqu'à ce qu'il atteigne le correct emplacement.

Après le raccordement du robinet aux tuyauteries, ouvrir le robinet d'arrêt pour vérifier le bon fonctionnement. Vérifier l'absence de fuites.

**NETTOYAGE**

Diversifier le nettoyage des pièces chromées à différence des pièces en marbre. Etant le marbre, un matériel amende et délicate, il est recommandé à couvrir de-ci, avec un chiffon pendant le nettoyage des pièces en laiton.

Pièces en laiton chromé.

Afin d'assurer un bon nettoyage, laver exclusivement avec eau et savon, rincer et essuyer avec un chiffon doux. N'utiliser jamais alcool, solvants, de poudres à récurer ni de nettoyeurs acides et éponges abrasives ou éponges métalliques car risquent de causer des dommages irrémediables.

Pièces en marbre

Pour le nettoyage du marbre, utiliser eau avec une petite concentration d'alcool. En alternative utiliser savon à Ph neutre. N'utiliser jamais nettoyeurs acides. N'utiliser pas jus de citron, acide citrique, vinaigre, vinaigre de pommes, nettoyeur agressives ou des autres solutions en résultats acides ou corrosives.

**ÉVITER ABSOLUMENT TOUT CONTACT AVEC PRODUITS ANTICALCAIRES!** Etant le marbre, un rocher calcaire, c'est corrodé par tous les nettoyeurs anticalcaires. Eviter des nettoyeurs abrasifs et toutes les matériels de nettoyage qu'ils pourraient éraflure et casser le marbre irrémediablement.

**L'UTILISE DES CES DETERGENTS POUR LE NETTOYAGE DU MITIGEUR REND CADUQUE LA GARANTIE SUR LA SURFACE DE-CI.**

 **AQUABRASS**