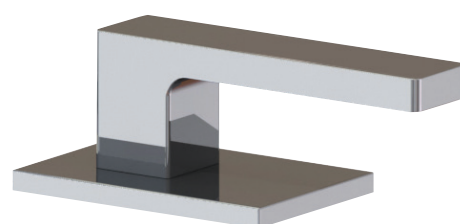


Installation Guide

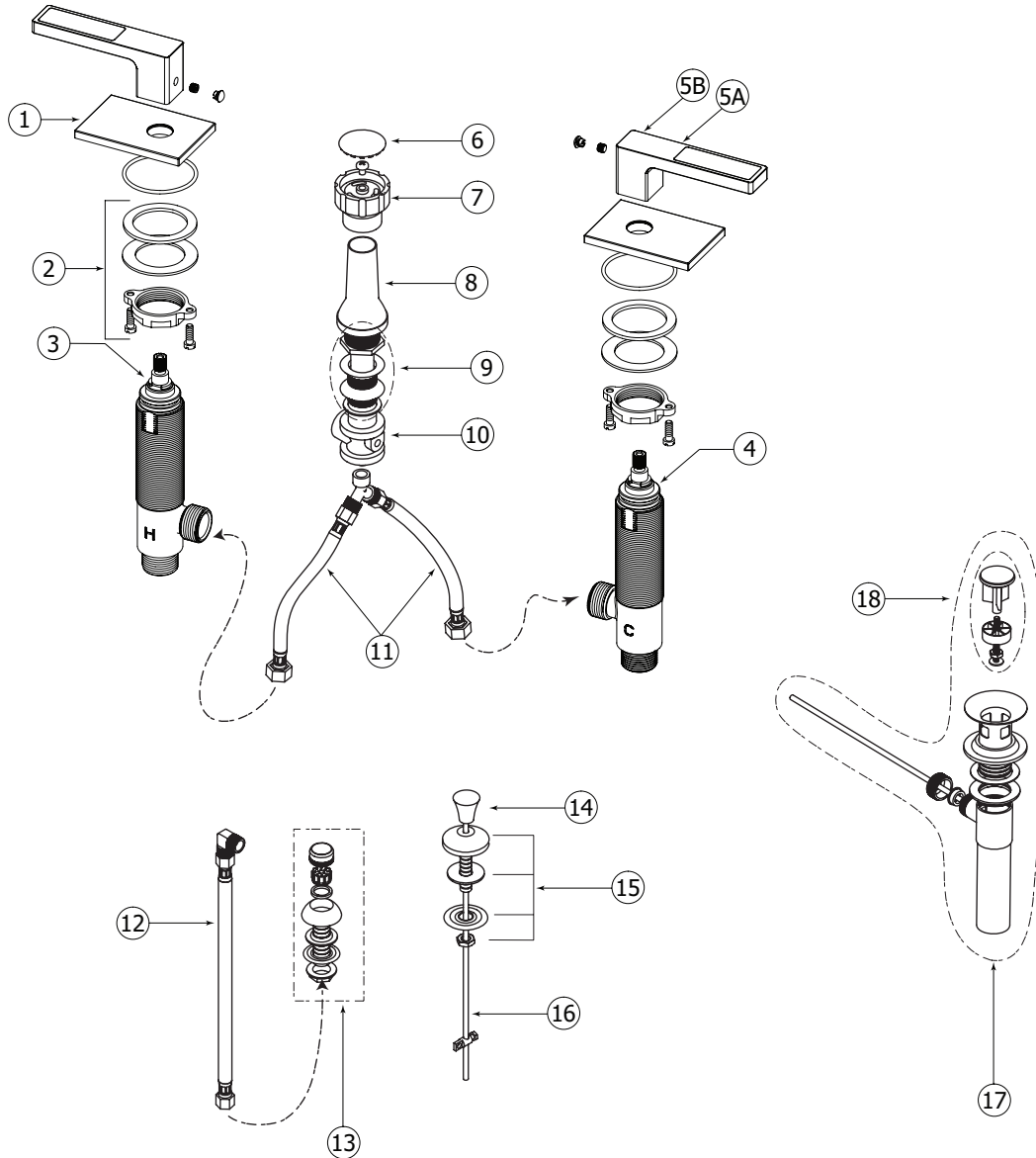
Guide d'installation



84526



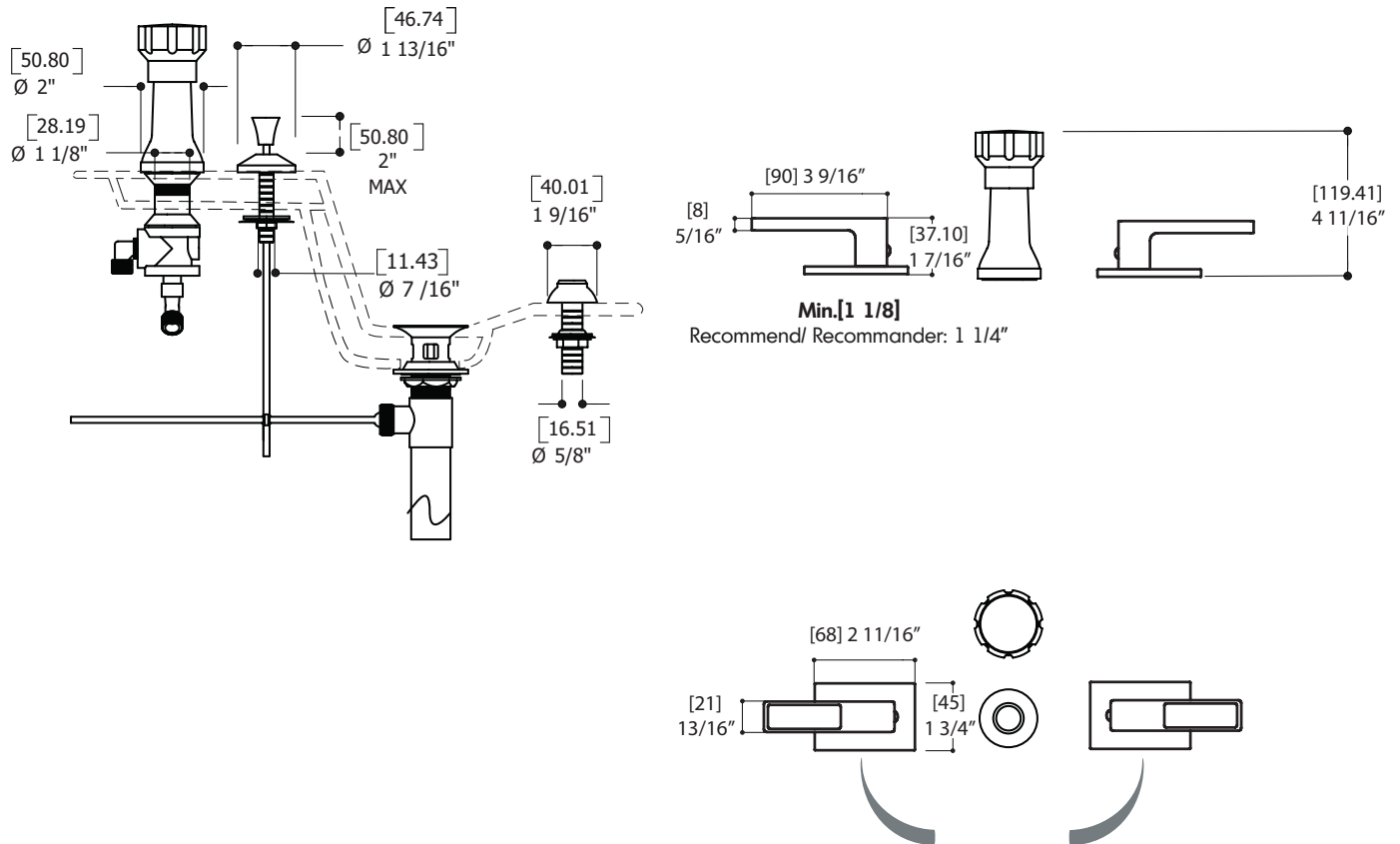
Service Parts / Schéma des pièces



Item	Code	English	Français
1	ABFC84893	Handle base	Base de la poignée
2	ABFP84894	Tie down kit	Kit d'assemblage
3	ABCA84898	Hot cartridge	Cartouche d'eau chaude
4	ABCA84899	Cold cartridge	Cartouche d'eau froide
5A	ABFC84273	Lever with crystal	Levier avec crystal
5B	ABFC84373	Metal lever	Levier en metal
6	ABFP60100	Diverter handle cap	Index pour poignée d'inverseur
7	ABFP01100	Diverter handle	Poignée d'inverseur
8	ABFC10100	Diverter flange	Rosace d'inverseur
9	ABFP10002	Diverter tie-down	Ensemble d'attache pour inverseur
10	ABFP17108	Diverter body	Corps de l'inverseur

Item	Code	English	Français
11	ABFH10430	1/2" X 3/8" Flex hoses	Flexible 1/2" X 3/8"
12	ABFH14031	3/8" X 3/8" flex. hose	Flexible 3/8" X 3/8"
13	ABFP32574	Bidet spray	Jet pour bidet
14	ABFC10102	Knob & Rod	Tige & Bouton
15	ABFC10101	Rod guide	Guide tige
16	ABFP10100	Rod connector	Connecteur de tige
17	ABDR42300	Complete drain	Drain complet
18	ABFP42303	Drain plug	Bouchon de drain

General Dimensions / Dimensions générales



CAUTION: FOR BEST RESULTS, WE STRONGLY RECOMMEND THE INSTALLATION OF THIS FAUCET BE DONE BY A LICENSED PLUMBER.

MISE EN GARDE: POUR OBTENIR UN RÉSULTAT OPTIMAL, NOUS RECOMMANDONS FORTEMENT QUE L'INSTALLATION DE CE ROBINET SOIT FAITE PAR UN PLOMBIER ACCRÉDITÉ.



CAUTION: MAKE SURE TO PROPERLY FLUSH THE HOT AND COLD WATER SUPPLY LINES BEFORE INSTALLATION.

MISE EN GARDE: ASSUREZ-VOUS DE BIEN PURGER L'ALIMENTATION EN EAU CHAUDE & FROIDE AVANT L'INSTALLATION.

1 Install the handle Installation du poignée

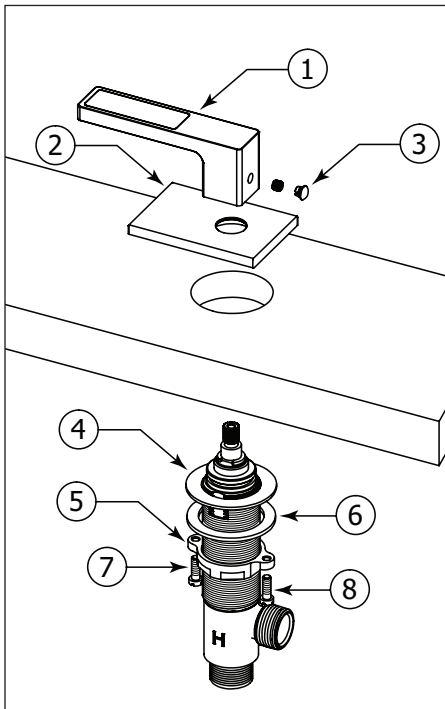


Fig.1

Place the rubber washer (4) and the metal nuts (6) on the threaded valve body (7). Insert the threaded body through the hole under the deckmount. Screw the handle base (2) to valve and place the handle (1). Secure the handle with screw (3) and place the cap (3). Under the deckmount secure the metal nut (5).

Placer la rondelle en caoutchouc (4) et les écrous de métal (6) sur le corps de valve fileté (7). Insérer le corps fileté dans le trou sous le comptoir. Visser la base de la poignée (2) sur la valve et placer la poignée (1). Fixer la poignée avec la vis (3) et placer le bouchon (3). Sous le comptoir sécuriser l'écrou en métal (5).

2 Install the vertical spray Installation du jet vertical

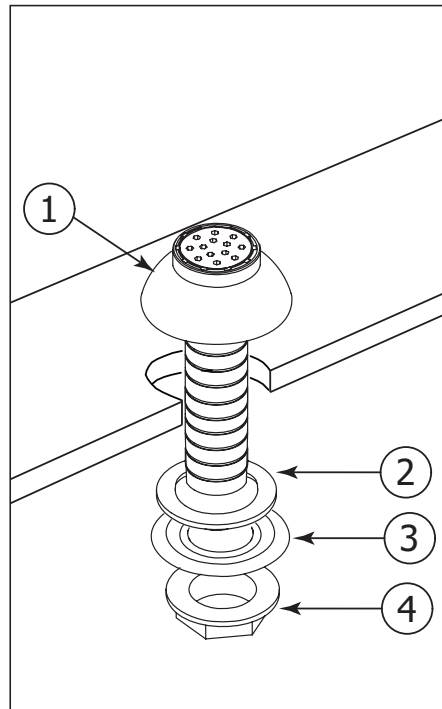


Fig.2

-Apply a ring of plumbers putty to the vertical spray (1). Insert the vertical spray inside the bowl. From underneath, slide the rubber washer (2), the metal washer (3) and tighten firmly with hexagonal nut (4).

-Appliquer un anneau de mastic pour le jet vertical (1). Insérer le jet vertical à l'intérieur du bol. Depuis le dessous, faites glisser la rondelle en caoutchouc (2), la rondelle de métal (3) et serrer avec l'écrou hexagonal (4).

3 The vacuum breaker-diverter Le casse vide-inverseur

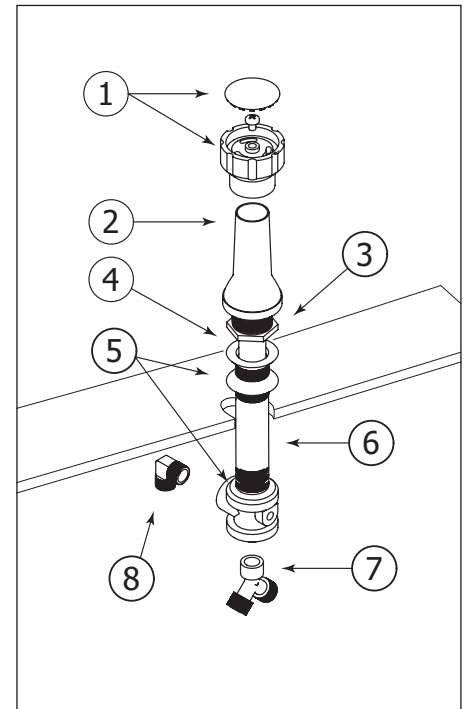


Fig.3

-Install the L elbow (8) into the side outlet of the diverter with the arrow pointing out. Seal firmly in place pointing down. Thread the Y connection (7) onto the nipple end at the bottom of the diverter. Slide one of the coned shaped washer (5) over the body (cone shape up). From underneath the bidet, slide the body through the appropriate hole and secure firmly from the top with the second coned shape washer (5) (cone down), friction washer (4) and tie down nut (3). Thread the finished trim collar (2) on the body of the diverter, mount the handle (1) on the broach and tie down with the screw and cap.

-Installer le coude L (8) dans la prise latérale de l'inverseur avec la flèche pointant vers l'extérieur. Sceller fermement en place vers le bas. Enfilez-la connexion Y (7) sur l'extrémité du mamelon au fond de l'inverseur. Assurez-vous que la rondelle noire est à l'intérieur pour sceller. Faire glisser une rondelle de la forme conique (5) sur le corps (forme de cône vers le haut). Pour le dessous de bidet, faites glisser le corps à travers le trou approprié et fixer solidement par le haut avec la deuxième de forme conique rondelle (5) (cône vers le bas), la rondelle de friction (4) et attacher l'écrou (3). Enfiler le collet de finition fini (2) sur le corps de l'inverseur, monter la poignée (1) sur la broche et serrer avec la vis et le bouchon.

4 Connecting the hoses Raccordement des tuyaux flexibles

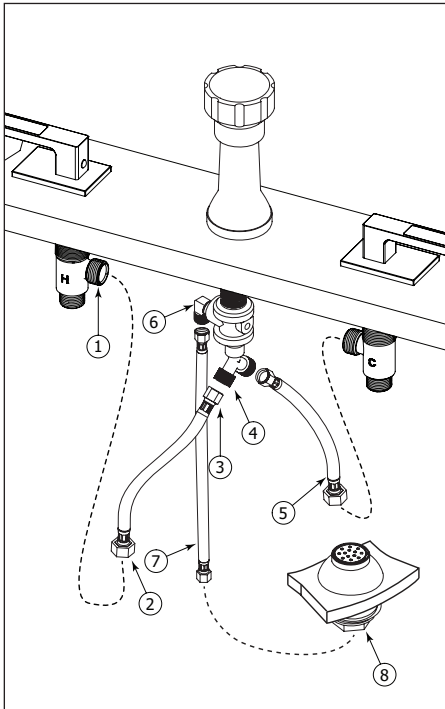


Fig.4

-Connect the 1/2" end (2) of flexible hose to the hot valve outlet (1), and 3/8" end of the hose (3) to the Y connection (4) of vacuum breaker with washers. Repeat the same connection for the cold valve with the hose (5).
-Connect the one end of flexible hose (3/8" X 3/8") (7) to the L connection (6) of the vacuum breaker, and the other end to the vertical spray (8).

-Raccorder la 1/2" extrémité (2) du tuyau flexible à la sortie de la valve chaude (1), et de 3/8" extrémité du tuyau (3) à la connexion Y (4) de casse vide avec des rondelles. Répéter la même connexion à la valve froide avec le tuyau (5).

-Raccorder une extrémité du tuyau flexible (3/8" X 3/8") (7) pour la connexion de L (6) de casse vide, et l'autre extrémité à la pulvérisation verticale (8).

5 Drain installation Installation du drain

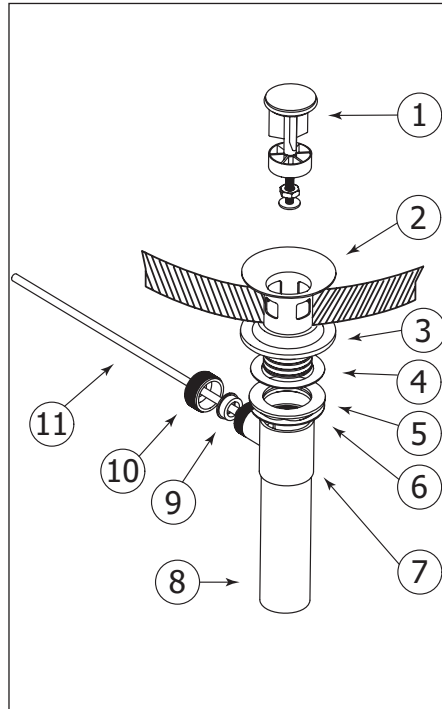


Fig.5

-Apply a ring of plumbers putty around the upper part of the drain (2) and insert it in the drain hole. From underneath, slide the cone shaped washer (3) over the drain body with the cone side up. Add the friction washer (4) and secure the drain in position by threading on the hexagonal nut (5). Thread on the T section (7) of the drain. Make sure the washer (6) there to seal properly. Slide the horizontal rod (11) with the nylon washer (9) into the T and secure in place with the compression nut (10). Thread on the tail piece (8).

-Appliquer un anneau de mastic autour de la partie supérieure du drain (2) et l'insérer dans le trou du drain. Par le dessous, faites glisser la rondelle en forme de cône (3) sur le corps du drain avec le cône vers le haut. Ajouter la rondelle de friction (4) et le fixer le drain en position par vissage sur l'écrou hexagonal (5). Fileter sur la section T (7) du drain. Assurez-vous que la rondelle est serrée (6), pour sceller correctement. Faites glisser la tige horizontale (11) avec la rondelle (9) en nylon dans le T et le fixer en place avec l'écrou de compression (10). Enfiler sur la pièce de queue (8).

6 Pop up guide installation Installation de pop up guidage

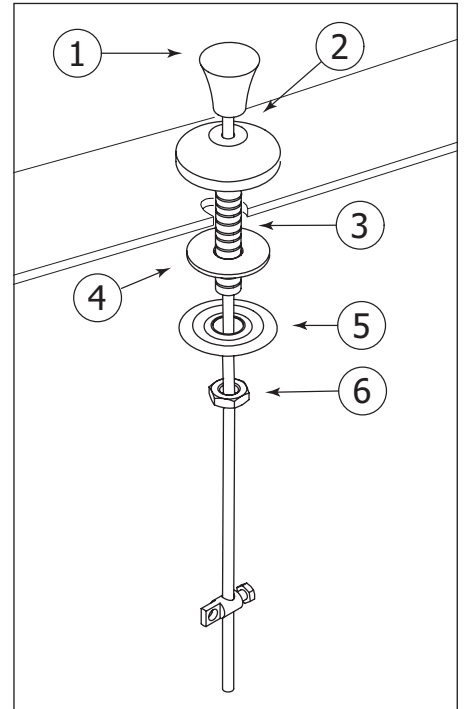


Fig.6

-Insert the guide flange (2) and the threaded tube (3) through the designated bidet hole. From underneath, secure it in place with rubber washer (4), metal washer (5) and tighten firmly with hexagonal nut (6). Slide the pop up rod (1) in the hole of the guide flange (2).

-Insérer le bride de guidage (2) et le tube fileté (3) dans le trou bidet désigné. Par le dessous, le fixer en place avec une rondelle de caoutchouc (4), la rondelle de métal (5) et serrer avec l'écrou hexagonal (6). Faites glisser le pop up tige (1) dans le trou de la bride de guidage (2).

7 Installing the pop up rod to drain Installation de la pop up tige au drain

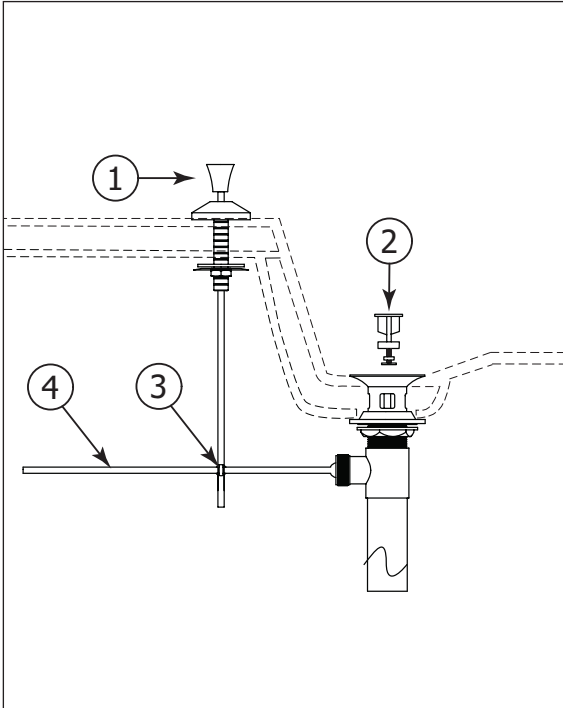


Fig.7

-Slide drain clip (3) on the horizontal rod (4) and connect in place with pop up rod (1). Adjust as necessary to open and close drain. The drain can also be adjusted with the screw in the center part of the body (2).

-Glisser le clip du drain (3) sur la tige horizontale (4) et se connecter en place avec pop up tige (1). Ajuster si nécessaire pour ouvrir et fermer la fuite. Le drain peut également être ajustée avec la vis dans la partie centrale du corps (2).

WARRANTY

Aquabross offers a lifetime warranty against defects in materials and workmanship under normal conditions of use, care and maintenance of the product(s), for as long as the original purchaser owns their home. The warranty applies only when the product is purchased from an authorized Aquabross dealer. It is not transferable and is limited to products sold and installed in Canada and the United States.

OUR WARRANTIES FOR RESIDENTIAL APPLICATIONS

- Limited lifetime warranty for ceramic disc cartridges.
- Five (5) year warranty for all other cartridges (thermostatic cartridges, diverters, check stop mechanisms etc.).
- Limited lifetime warranty for the polished chrome, electro black, stainless steel and PVD finishes.
- Three (3) year warranty for all other finishes.
- Two (2) year warranty for electronic faucets and components (batteries are not covered by our warranty).
- Five (5) year warranty for all other Aquabross product(s) and parts.

OUR WARRANTY FOR COMMERCIAL / INDUSTRIAL APPLICATIONS

- All Aquabross products and parts will be warranted for two (2) years.

OUR WARRANTY ON FINISHES

Polished chrome, electro black, stainless steel and PVD finishes carry a limited lifetime warranty against defects. All other Aquabross finishes are warranted for three (3) years. Finishes on drains are not covered by the warranty, nor the normal wear of any finish. Normal wear and tear is the expected decline in the condition of a product/finish due to normal everyday use. We highly recommend you carefully read the care and maintenance detailed instructions or visit our website [aquabross.com/aquabross finishes](http://aquabross.com/aquabross%20finishes).

OUR COMMITMENT

We will repair or replace, free of charge, during the applicable warranty periods listed above, any product, part or finish that is proven defective in material and/or workmanship under normal installation, condition of use, care and maintenance of the product(s). Replacement parts for discontinued products will be made available, under warranty or not, until stock lasts. Under the period(s) of the warranty listed above, if the required replacement product, part or finish is no longer available, an equivalence will be recommended and provided, free of charge.

OUR WARRANTY EXCLUSIONS

- Damage caused by inadequate installation, misuse, lack of care and maintenance of the product(s).
- Surface damage caused from using abrasive products, such as detergents.
- Corrosion resulting from exposition to chemically reactive products, such as Chlorine.
- Damage caused by hard water, calcareous deposits or sediments.
- Damage or loss occurred by a natural calamity such as fire, earthquake, flood, thunder, electrical storm.
- The installation of any Aquabross products by a non-accredited professional.

Any labor or shipping charges, or damages whatsoever incurred in whole or in part from installation, removal, re-installation, repair or replacement of any Aquabross product or part, as well as any incidental or consequential damages, expenses, losses, direct or indirect, arising from any cause whatsoever.

OUR WARRANTY CLAIM PROCESS

To exercise our warranty, a proof of purchase – such as a copy of invoice - must be made available to our distribution center. Depending on the complexity of the defective product, an inspection can be required prior to approving the warranty claim.

North American Distribution Center (Canada & USA):

AD-WATERS
Technical Service Center
9805 Clark street
Montréal, Québec H3L 2R5

1 888 239-9336
tech@ad-waters.com

For international requests: communications@aquabross.com

Aquabross reserves the right to make product specification changes without notice or obligation and to change or discontinue certain models

ABOUT

CARE & MAINTENANCE

Do not allow water residues to come into prolonged contact with the surface finish. After each use, gently dry the product surface with a clean soft cloth to prevent water-spotting and mineral build-up. Water stains and accumulation of minerals weaken the protective coating, eventually leading to peel off.

Clean the surface regularly using a pH neutral clear liquid soap, water and a soft cloth. Rinse away any traces of soap and gently dry with a soft clean cloth. Occasional application of Flitz Faucet Wax Plus is also recommended. The application of this wax based product leaves a protective layer that repels water, thereby providing extra protection against tarnishing.

Avoid abrasive and harsh cleaning products (detergents, caustic, acidic, antibacterial, ammonia- or bleach-containing products, organic solvents, lime scale and clog removers, brass and silver cleaners, etc.). The use of these products can damage the finish and will void the warranty. We recommend covering the fixture with a towel when using any of the listed products in order to prevent damage by splashing.

Residues left by personal products such as soap, toothpaste and shampoo can damage the finish. Always rinse these residues away with clean water and wipe dry.

Due to the characteristics of the Aquabross custom finishes and their appropriate maintenance durability dependency, the warranty for custom finish products is three (3) years. There are no returns on custom finish products.

OPTIONAL LOW FLOW AERATORS



Adjustments for specific restrictions can be made on most of our lavatory bathroom faucets in order to coordinate with regional flow rate allowances. A low flow restrictor is sold at \$10 per unit. Please contact your local Aquabross representative for additional details.

PRODUCT CERTIFICATION

Complying with North American plumbing standards and guaranteeing environmental products of the highest quality is our top priority.



GARANTIE

Aquabross offre une garantie à vie contre les défauts de matériel et de main d'œuvre dans des conditions normales d'utilisation et d'entretien du produit, et ce tant que l'acheteur d'origine est propriétaire de sa maison. La garantie est applicable seulement si le produit est acheté chez un détaillant Aquabross dûment autorisé. Elle n'est pas transférable et est limitée aux produits vendus et installés au Canada et aux États-Unis.

NOTRE GARANTIE POUR DES APPLICATIONS RÉSIDENTIELLES

- Garantie limitée à vie pour les cartouches en céramique.
- Garantie de cinq (5) ans pour tous les autres types de cartouches (cartouches thermostatiques, déviateur, valves d'arrêt, etc.).
- Garantie limitée à vie pour les finis suivants: chrome poli, electro black, acier inoxydable et PVD.
- Garantie de trois (3) ans pour tous les autres finis.
- Garantie de deux (2) ans pour la robinetterie électronique et ses composants (les piles ne sont pas couvertes par notre garantie).
- Garantie de cinq (5) ans pour tous les autres produits ou pièces Aquabross.

NOTRE GARANTIE POUR DES APPLICATIONS COMMERCIALES ET INDUSTRIELLES

- Tous les produits et pièces Aquabross sont garantis pour une durée de deux (2) ans.

NOTRE GARANTIE SUR LES FINIS

Les finis chrome poli, electro black, acier inoxydable et PVD ont une garantie limitée à vie contre les défauts. Tous les autres finis sont garantis trois (3) ans. Les finis appliqués sur les drains et l'usure normale d'un fini ne sont pas couverts par cette garantie. L'usure normale est la détérioration naturelle d'un produit résultant de son utilisation au fil du temps. Il est fortement recommandé de lire attentivement les instructions sur l'entretien des produits et des finis Aquabross ou de consulter le site aquabross.com/fr/finitions-personnalisees.

NOTRE ENGAGEMENT

Nous nous engageons à réparer ou à remplacer sans frais pendant les périodes de garantie applicables listées, tout produit, pièce ou fini s'avérant défectueux d'un vice de matériel ou de fabrication dans des conditions normales d'utilisation et d'entretien. Les pièces de remplacement pour des produits discontinués, sous garantie ou non, seront disponibles et ce jusqu'à épuisement des stocks. Pendant les périodes de garantie applicables, si le produit, la pièce ou le fini requis ne sont plus disponibles, une équivalence sera suggérée et fournie sans frais.

NOS EXCLUSIONS DE GARANTIE

- Les dommages causés par une erreur d'installation, de négligence et d'un mauvais usage de produit.
- Les dommages de surface causés par l'utilisation de produits abrasifs, comme des détergents.
- La corrosion résultant d'une exposition d'un produit chimiquement réactif, comme le chlore.
- Les dommages causés par l'eau dure, les dépôts de calcaire ou les sédiments.
- Les dommages ou les pertes résultant d'une catastrophe naturelle telle qu'un feu, un tremblement de terre, le tonnerre, un orage électrique etc.
- L'installation de tout produit Aquabross par un professionnel non-agréé.

Tout frais de main d'œuvre ou de transport, ou dommages causés en totalité ou en partie lors de l'installation du produit, de son retrait, de sa réinstallation, de sa réparation, ainsi que tout dommage occasionnel ou conséquent, dépense, perte directe ou indirecte, provenant de quelque cause que ce soit.

COMMENT EXERCER NOTRE GARANTIE

Pour toute demande de garantie, une preuve d'achat (copie de la facture) doit être envoyée à notre centre de distribution. La complexité du défaut du produit pourrait entraîner une inspection avant l'approbation de la réclamation de la garantie.

Centre de distribution pour l'Amérique du Nord (Canada et É.U.):

AD-WATERS

Centre de service technique
9805 rue Clark
Montréal, Québec H3L 2R5

1 888 239-9336
tech@ad-waters.com

Pour les demandes internationales: communications@aquabross.com

Aquabross se réserve le droit de modifier des caractéristiques de ses produits sans avis ni obligation ainsi que de remplacer ou de retirer certains modèles.

AUTRES INFORMATIONS

ENTRETIEN

Ne pas laisser d'eau en contact prolongé avec la finition de surface du produit. Après chaque usage, sécher délicatement la surface du produit avec un linge doux afin de prévenir la formation de taches d'eau et d'accumulation de minéraux. Les taches d'eau et l'accumulation de minéraux affaiblissent la couche protectrice, ce qui peut entraîner l'écaillage de cette dernière.

Nettoyer régulièrement à l'aide d'un nettoyant liquide transparent au pH neutre, d'eau et d'un linge doux. L'application occasionnelle d'une cire de type Flitz Faucet Wax Plus est également recommandée. L'application de ce produit à base de cire laisse une fine couche protectrice repoussant l'eau et offrant ainsi une protection supplémentaire contre le ternissement.

Éviter l'usage de produits abrasifs et agressifs (détergents, caustiques, acides, antibactériens, contenant de l'ammoniaque ou un blanchissant, solvants organiques, anti-calcaires, de type Drano, d'entretien du laiton et de l'argent, etc.). L'utilisation de ces produits peut endommager le fini et annulera la garantie. Nous recommandons de recouvrir le produit d'une serviette lorsque vous faites usage de l'un des produits mentionnés afin de le protéger contre les éclaboussures qui pourraient l'endommager.

Les résidus provenant de produits d'hygiène personnelle tels que le savon, le dentifrice et le shampoing peuvent endommager le fini. Nettoyer ces résidus en tout temps avec de l'eau propre, puis sécher.

En raison de la nature des finis sur mesure d'Aquabrax et de l'importance de les entretenir de manière appropriée, la garantie couvrant les finis sur mesure est de trois (3) ans. Aucun retour n'est accepté pour les finis sur mesure.



AÉRATEURS À DÉBIT RÉDUIT OPTIONNELS

La plupart de nos robinets de lavabo peuvent être munis d'aérateurs spécifiques afin de satisfaire certaines restrictions régionales. Un aérateur à débit réduit coûte 10 \$ l'unité. Veuillez contacter votre représentant régional Aquabrax pour plus d'information.

CERTIFICATION DES PRODUITS

Répondre aux normes nord-américaines de plomberie et certifier des produits écologiques de qualité supérieure est notre priorité.

