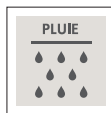




### TÊTE DE PLUIE À 1 JET



### DOUCHETTE À 3 JETS



## CARACTÉRISTIQUES

Colonne en laiton massif  
 Valve thermostatique 1/2" avec déviateur à 2 voies  
 Tête de pluie de 10"  
 Douchette à 3 jets : pluie, massage, massage / pluie  
 Boyau tressé étirable de 5' à 6'  
 Raccordement 1/2" mâle NPT  
 Curseur réglable en hauteur et orientable

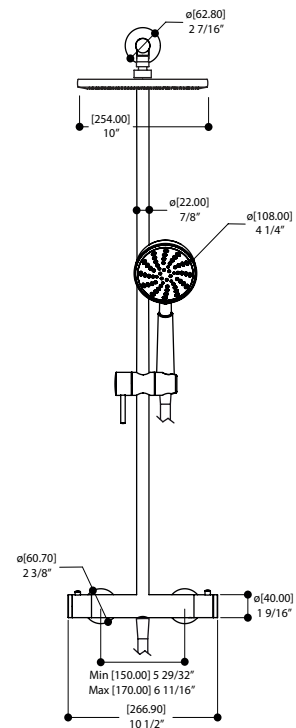
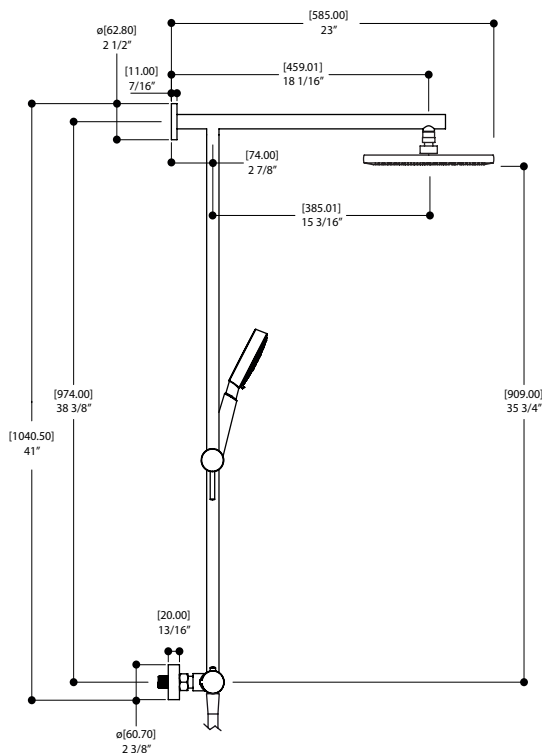
débit d'eau : 2.5 gpm / fonction

## FINIS

Standard  
 Chrome poli (pc)  
 Electro black (ebk)

## GARANTIE

Résidentielle : Garantie à vie limitée au premier acheteur  
 Commerciale : 2 ans  
 (la garantie complète est disponible sur [www.aquabress.com/garantie](http://www.aquabress.com/garantie))



Aquabress ne peut pas être tenu responsable d'éventuelles omissions ou erreurs techniques ou typographiques contenues dans ce document et se réserve le droit d'y faire des changements sans préavis.