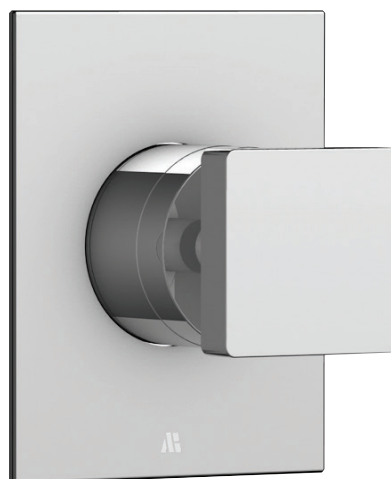
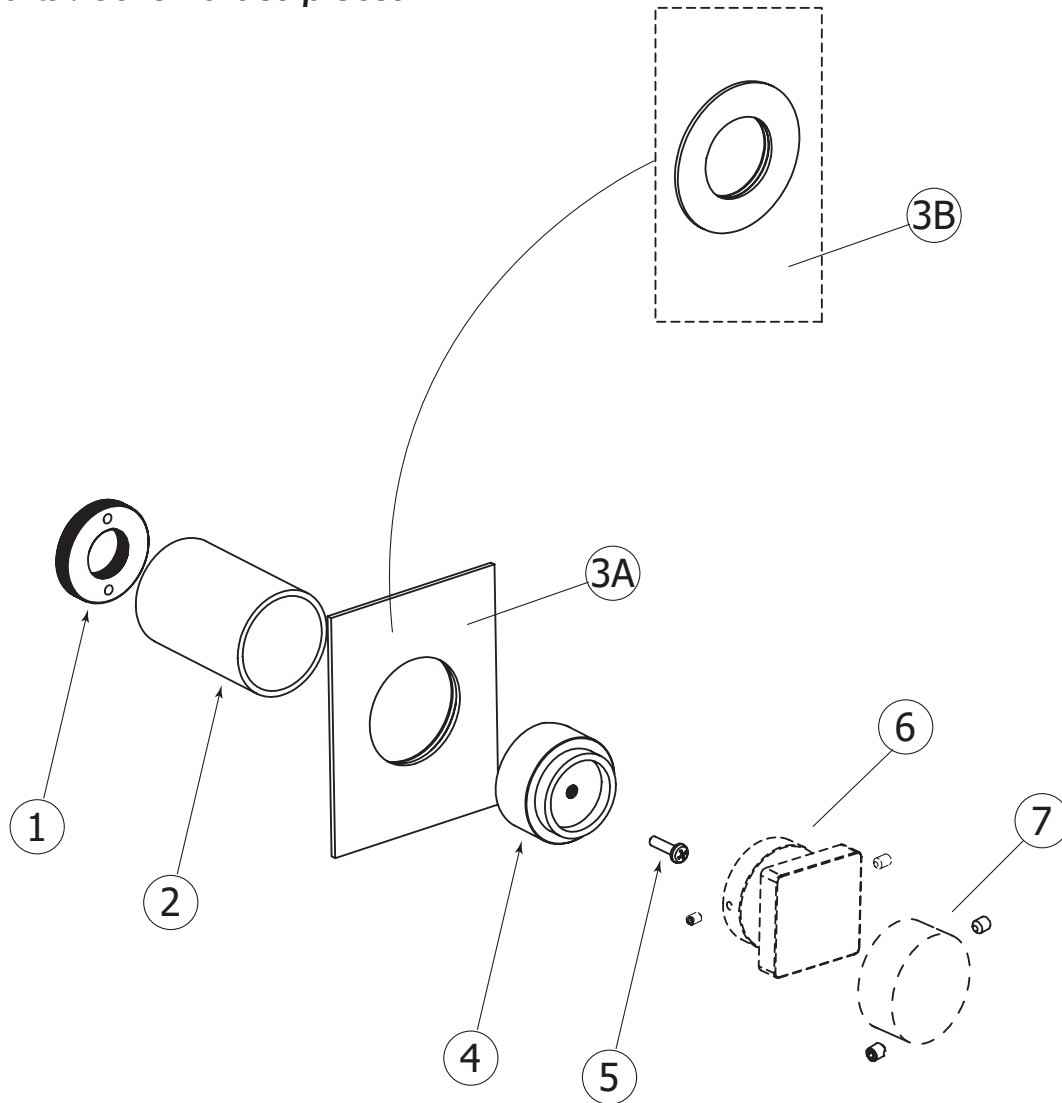


Installation Guide

Guide d'installation

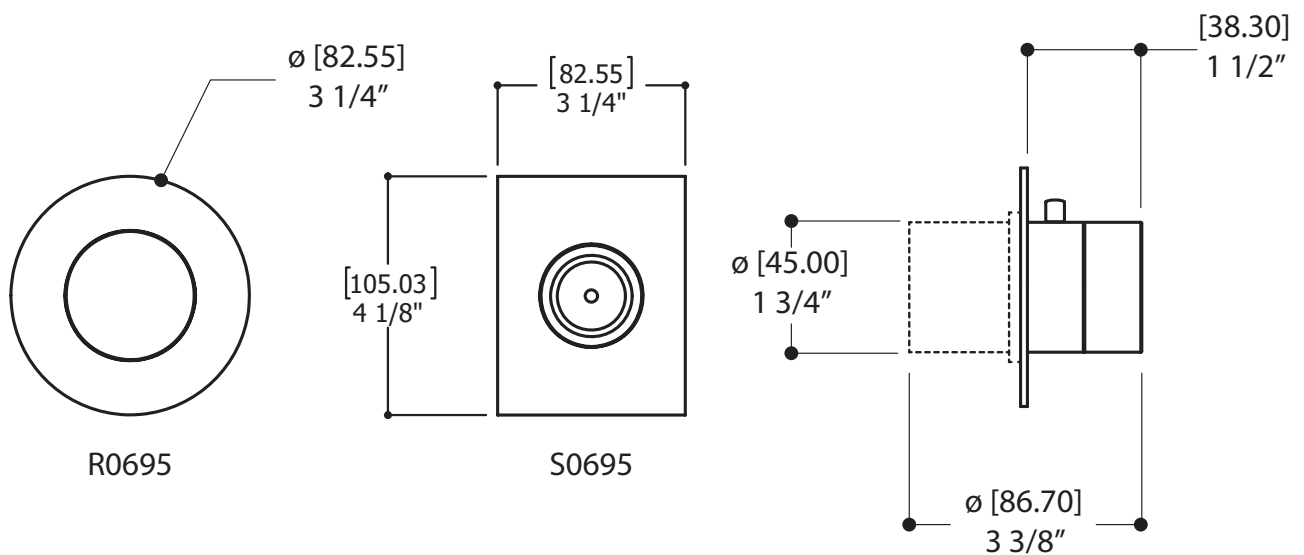


Service Parts / Schéma des pièces



Item	Code	English	Français
1	ABSP00579	threaded adapter	adaptateur fileté
2	ABSP00576	hub	moyeu
3A	ABST00526	rectangular trim	plaque décorative rectangulaire
3B	ABST00536	round trim	plaque décorative ronde
4	ABSP00578	handle base adapter	
5	ABVI00541	screw for shut-off valve handle adapter	vis pour l'adaptateur de la poignée de la valve d'arrêt
6	ABSH76095	square handle	poignée carrée
7	ABSH75095	round handle	poignée ronde

General Dimensions / Dimensions générales



CAUTION: FOR BEST RESULTS, WE STRONGLY RECOMMEND THE INSTALLATION OF THIS FAUCET BE DONE BY A LICENSED PLUMBER.

MISE EN GARDE : POUR OBTENIR UN RÉSULTAT OPTIMAL, NOUS RECOMMANDONS FORTEMENT QUE L'INSTALLATION DE CE ROBINET SOIT FAITE PAR UN PLOMBIER ACCRÉDITÉ.



CAUTION: MAKE SURE TO PROPERLY FLUSH THE HOT AND COLD WATER SUPPLY LINES BEFORE INSTALLATION.
MISE EN GARDE : ASSUREZ-VOUS DE BIEN PURGER L'ALIMENTATION EN EAU CHAUDE & FROIDE AVANT L'INSTALLATION.

Installation

1/2" & 3/4" volume handle trim
Contrôle de volume 1/2" & 3/4"

1 Installing the Trim Installation de la plaque décorative

Before installing the trim (2), thread on the cylinder (1) to shut-off valve as shown (fig.1).

Peel off the film from the gasket on the back of the trim and slide the trim over the cylinder (1). Press the trim against the wall. Make sure the plate firmly adheres to the finished wall.

Avant d'installer la plaque décorative (2), visser le cylindre (1) autour de la valve d'arrêt (fig.1) tel qu'illustrée (fig.2).

Enlever la pellicule du joint d'étanchéité à l'endos de la plaque décorative. Ensuite, glisser la plaque autour du cylindre (1) et l'appuyer contre le mur. S'assurer que la plaque soit bien collée au mur de finition.

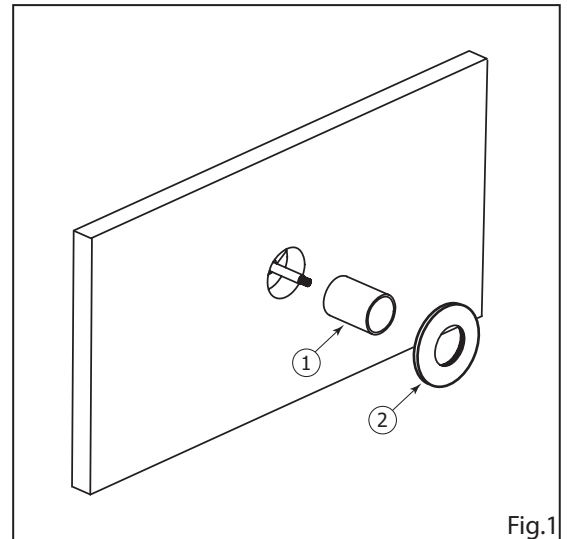


Fig.1

2 Installing The Handle Installation de la poignée

Insert the shut-off handle adapter (1) onto the shut-off valve broach. Secure it with supplied screws (2).

Insert handles (4) to all dapters and secure each of them with 2 supplied set screws (3) (fig.2).

Placer l'adaptateur de la poignée (1) sur la tête de la valve d'arrêt. Le fixer avec la vis (2) fournie.

Insérer la poignée (4) sur l'adaptateur et la fixer avec les 2 vis de retenues (3) fournies (Fig.2).

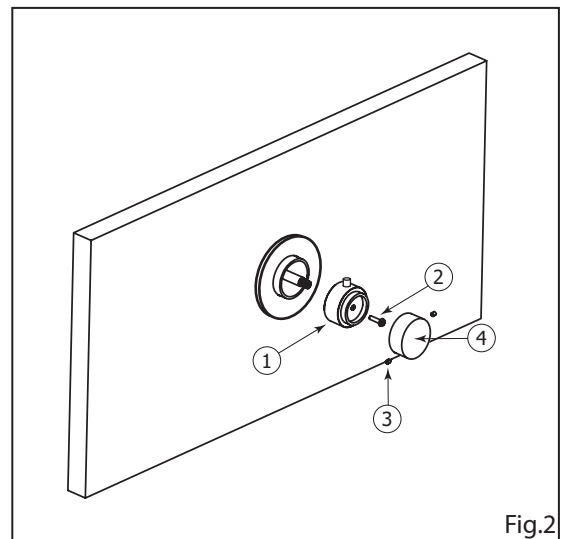


Fig.2

Maintenance / Entretien

Servicing the shut-off valve

Remplacement de la valve d'arrêt

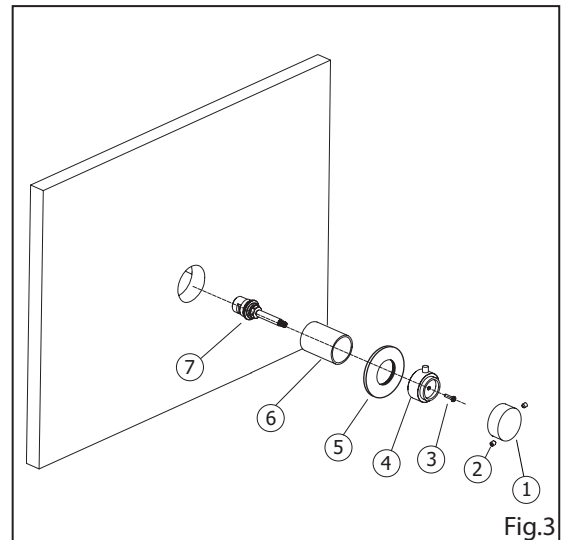
1/2" & 3/4" volume handle trim
Contrôle de volume 1/2" & 3/4"

Shut off your main water supply. Release the remaining water pressure by opening the shut-off valve. Remove all handle components and the trim (1 to 6) (Fig.3).

To service the shut-off valve (7), use a 17mm socket to remove it.

To clean the shut-off valve cartridge, soak it in a vinegar and water solution to remove lime build-up. If replacement is necessary, insert the new shut-off valve and tighten.

To reinstall components, just follow the above steps in reverse. Use double-sided mounting tape (not included) to reapply the plate to the finished wall (make sure all sides are sealed).



Fermer l'alimentation d'eau principale.

Décharger la pression de l'eau en ouvrant la valve d'arrêt.

Démonter toutes les composantes de la poignée et la plaque décorative (1 à 6) (Fig.3).

Pour retirer la valve d'arrêt (7), utiliser une clé à cliquet avec une douille de 17mm.

Procéder au nettoyage de la valve d'arrêt en la plongeant dans un mélange de l'eau et de vinaigre. Si nécessaire, introduire une nouvelle valve et la serrer. Remonter les composantes en inversant les étapes ci-dessus. Utiliser un ruban de montage adhésif double-face (non inclus) pour recoller la plaque décorative au mur de finition (s'assurer que tous les côtés soient étanches).

AQUABRASS

Care Entretien

To clean your Aquabrass faucet or accessory, wash with a wet nonabrasive soapy cloth. Then wipe dry with a soft towel or cloth. We recommend this be done on a regular basis.

DO NOT USE ANY ABRASIVE, CHEMICAL OR CORROSIVE, POWDER OR ANY OTHER STRONG CLEANERS INCLUDING DETERGENTS, WINDOW CLEANERS AND DISINFECTANTS ON YOUR Aquabrass PRODUCT as they will destroy the finish and therefore VOID THE WARRANTY.

Toothpaste remnants should also be rinsed off when necessary. Ask your plumbing retailer about our PROTECTANT-CLEANER now available from Aquabrass. This product is specially manufactured to clean and polish leaving a protective coating to maintain your product's shine and finish.

Pour nettoyer et conserver l'apparence de vos robinets ou accessoires Aquabrass, lavez-les avec un linge mouillé à l'eau tiède et enduit d'un savon doux non-abrasif. Puis essuyer avec un linge doux et sec. Nous vous recommandons cet entretien sur une base régulière.

NE JAMAIS UTILISER DE PRODUITS ABRASIFS, CHIMIQUES, CORROSIFS, INCLUANT DE TRÈS FORTS DÉTERGENTS, EN LIQUIDE OU EN POUDRE, NETTOYANTS POUR VITRES ET DÉSINFECTANTS sur votre produit Aquabrass. Cela pourrait en détériorer le fini et ANNULER LA GARANTIE.

Les restants de pâte dentifrice doivent aussi être rincés au besoin. Demander à votre détaillant le PROTECTEUR NETTOYANT Aquabrass spécialement conçu pour nettoyer, faire briller et protéger en laissant un mince film protecteur sur vos robinets et vos articles décoratifs.

AQUABRASS

Limited lifetime warranty

All Aquabrax products carry a full warranty against defects in materials and workmanship. The warranty will be applied only if the product is purchased from an authorized Aquabrax dealer. The Aquabrax warranty is limited strictly to the original consumer purchaser of the product. Proof of purchase must be made available to Aquabrax for all limited warranty claims. Products that are deemed defective must be returned to our factory for inspection prior to replacement. The limited warranty is not transferable and is limited to products sold and installed in Canada and the United States.

Residential Applications

- mechanical working parts including ceramic disc cartridges for both side valves and pressure balance, thermo cartridges, stops, diverters etc. all carry our full limited lifetime warranty to the original purchaser.
- Aquabrax polished chrome and brushed nickel finishes are warranted for the life of the product to the original purchaser. All other finishes will be warranted for five years (Satin Nickel Natural [#210] is designed to develop a patina over time). Raw Brass (#400) is a living finish for which there is no warranty. Normal wear and tear is not covered by this warranty.
- all electronic components and faucets are warranted for two years.
- all glass and ceramic basins are warranted for one year.
- stone resin bathtubs and sinks are warranted for five years.
- vanity collections are warranted for one year.
- all other Aquabrax products are warranted for five years.

Commercial Industrial Applications

All the above product applications will be warranted for two years with the exception of the glass and ceramic basins which will carry a one year warranty.

The Aquabrax warranty does not cover the following:

- damages resulting in whole or part from installation error, product abuse, misuse, neglect, improper maintenance, abrasives, corrosion and/or accidents whether caused or performed by a professional or anyone else.
 - any and all Aquabrax products that are subjected to any type of harsh abrasive, such as detergents or window cleaners.
 - normal wear of the finish.
 - the damage is caused by hard water, calcareous deposits or sediments.
 - the damage or loss is sustained in a natural calamity such as fire, earthquake, flood, thunder, electrical storm, etc.
- Aquabrax is not responsible for any labor or shipping charges, or damages whatsoever incurred in whole or in part from installation, removal, re-installation, repair or replacement of any Aquabrax product or part, as well as any incidental or consequential damages, expenses, losses, direct or indirect, arising from any cause whatsoever. To obtain warranty service, please contact the retailer where the product was purchased. The original sales receipt must be available to exercise our warranty.

This warranty is extended to the first purchaser at retail. This warranty is NOT transferable.

Aquabrax reserves the right to make product specification changes without notice or obligation and to change or discontinue certain models.

Garantie limitée à vie

Les produits Aquabrax ont une garantie complète contre les défauts de matériel et de main d'œuvre.

La garantie est applicable seulement si le produit est acheté chez un détaillant Aquabrax dûment autorisé. La garantie Aquabrax est strictement limitée au premier acheteur et une preuve d'achat doit être présentée pour toutes réclamations. Les produits considérés comme défectueux doivent être retournés à nos entrepôts pour inspection avant tout remplacement.

La garantie Aquabrax n'est pas transférable et est limitée aux produits vendus et installés au Canada et aux États-Unis.

Applications résidentielles

- toutes les parties mécaniques incluant les cartouches à disques en céramique pour les valves et les pressions équilibrées, les cartouches thermostatiques, les déviateurs ont une garantie complète au premier acheteur.
- les finis chrome poli et nickel brossé Aquabrax ont une garantie à vie limitée au premier acheteur.
- tous les autres finis ont une garantie de cinq (5) ans (le nickel satiné naturel [#210] se patinera avec le temps), excepté le laiton brut (#400) qui est un fini vivant pour lequel il n'y a pas de garantie.
- l'usure normale d'un fini n'est pas couverte par la garantie.
- toutes les composantes et les robinets électroniques ont une garantie de deux (2) ans.
- toutes les vasques en verre, les lavabos en porcelaine ont une garantie de un (1) an.
- les bains et lavabos en composite de pierre / résine ont une garantie de cinq (5) ans.
- les collections de mobilier de salle de bain ont une garantie de un (1) an.
- tous les autres produits ont une garantie de cinq (5) ans.

Applications commerciales et industrielles

Tous les produits ci-dessus sont garantis pour deux (2) ans à l'exception des vasques en verre ou en porcelaine qui sont garanties un (1) an.

La garantie Aquabrax ne couvre pas :

- dommages causés en entier ou en partie par une erreur d'installation, d'abus de produit, de négligence, d'utilisation non conforme, d'usage de produits abrasifs, de corrosion et/ou d'accidents causés par un professionnel ou par toute autre personne.
- tout produit Aquabrax nettoyé avec des produits abrasifs, comme les détergents ou les nettoyeurs à vitres.
- usure normale du fini.

- dommages causés par l'eau dure, les dépôts de calcaire ou les sédiments.

- les dommages ou les pertes résultant d'une catastrophe naturelle telle qu'un feu, un tremblement de terre, le tonnerre, un orage électrique, etc.

Aquabrax n'accepte aucune responsabilité pour tout frais de main d'œuvre ou d'expédition, ou pour tout autre dommage causé en totalité ou en partie lors de l'installation du produit, de son retrait, de sa réinstallation, de sa réparation, ou le remplacement de tout produit ou pièce Aquabrax, ainsi que tout dommage occasionnel ou conséquent, dépense, perte directe ou indirecte, provenant de quelque cause que ce soit.

Pour obtenir la garantie de service, veuillez contacter le détaillant d'où le produit a été acheté. La preuve d'achat originale sera exigible pour l'application de la garantie.

Cette garantie s'applique au premier acheteur au détail et n'est PAS transférable.

Aquabrax se réserve le droit de modifier des caractéristiques de ses produits sans avis ni obligation ainsi que de remplacer ou de retirer certains modèles.

AQUABRASS