

## CARACTÉRISTIQUES

Laiton massif  
 Jet d'eau aéré  
 Douchette microphone avec boyau en PVC renforcé de 5'  
 Déviateur situé à l'avant du bec  
 Raccordement 1/2"

## FINIS

Standard  
 Chrome poli (pc)  
 Nickel brossé (bn)  
 Electro black (ebk)  
 Or brossé (bgd)

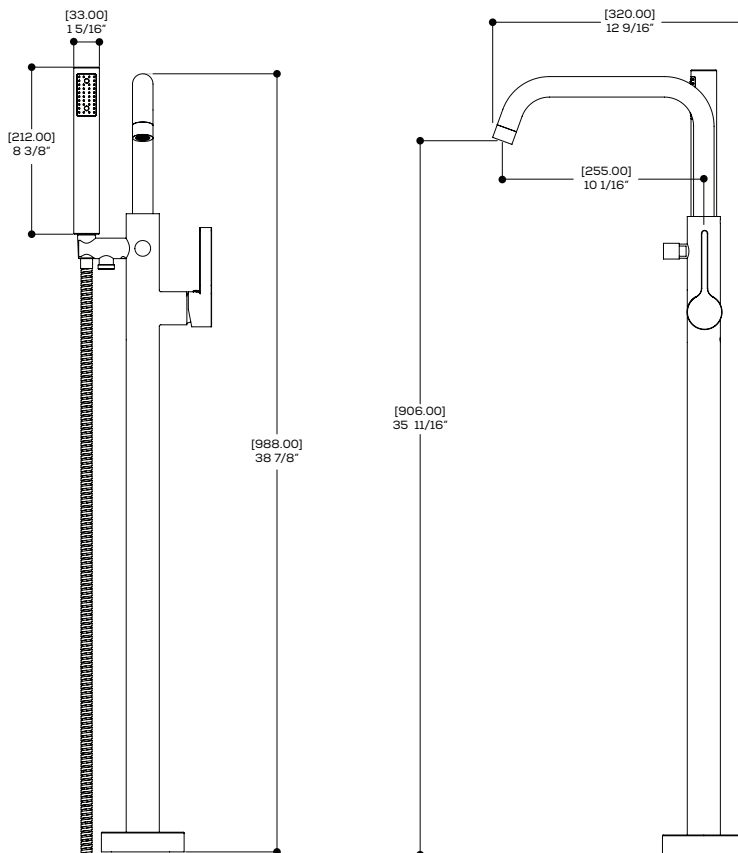
Finis sur mesure disponibles

## GARANTIE

Résidentielle : garantie à vie limitée au premier acheteur  
 Commerciale : 2 ans  
 (la garantie complète est disponible sur [www.aquabress.com/garantie](http://www.aquabress.com/garantie))

## SPÉCIFICATIONS

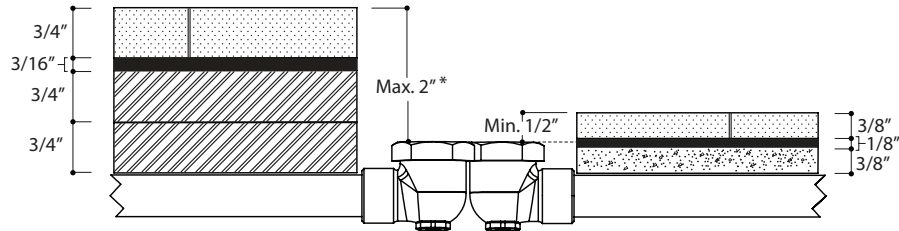
Projection totale : 12 9/16"      Débit (bec) : 5.5 gpm  
 Projection c.c. du bec : 10 1/16"      Débit (douchette) : 2.5 gpm  
 Hauteur totale : 35 11/16"



# AQUABRASS

## "EASY FIT"

### a job-site friendly installation system

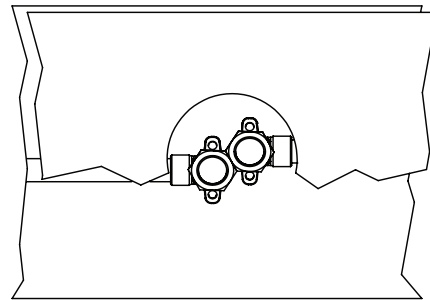
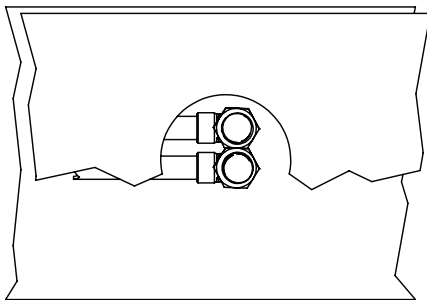
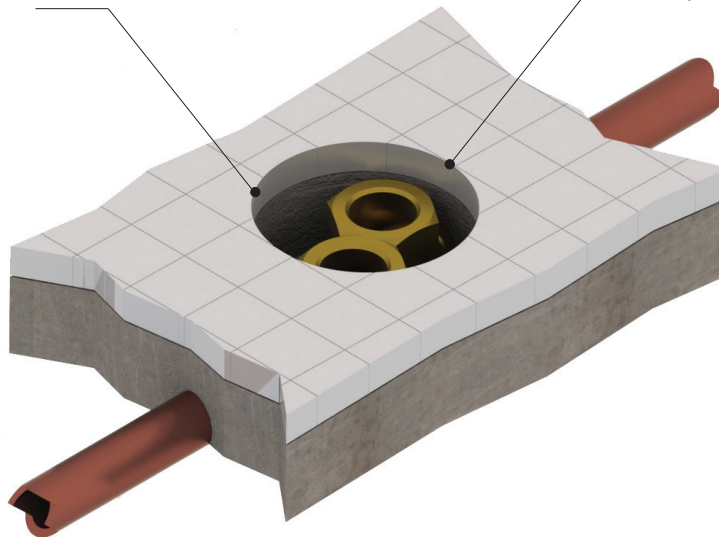


\* If set deeper, use commercially available standard male-female extension.

\* Si installé plus profondément, utiliser une extension mâle-femelle standard.

Ouverture recommandée:  
 $\varnothing$  2 1/2" ou moins

Recommended opening:  
 $\varnothing$  2 1/2" or less



Optimize your rough configuration for a minimum C-C between hot & cold inlets (see examples).  
 The orientation of the pair of supply connections is independent from the final spout position.

Optimiser la configuration du brut pour minimiser le C-C entre l'entrée de l'eau chaude et froide.  
 L'orientation des alimentations n'a aucun impact sur la direction finale du bec.