



CARACTÉRISTIQUES

Laiton massif
 2 inserts de poignée inclus - lisse et moleté
 Jet d'eau cristallin
 Drain non-inclus, voir page 212 pour options
 Brut de valve non-inclus, commander **#CB029**

FINIS

Standard
 Chrome poli (pc)
 Or brossé (bgd)

Finis sur mesure disponibles

GARANTIE

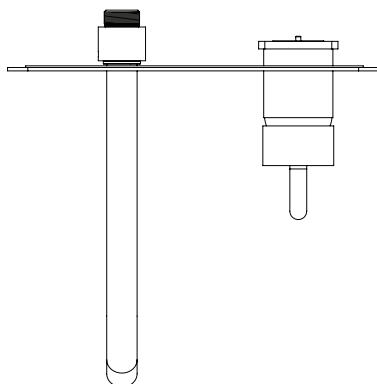
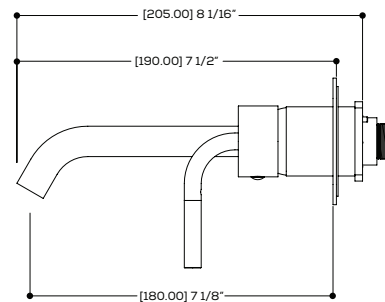
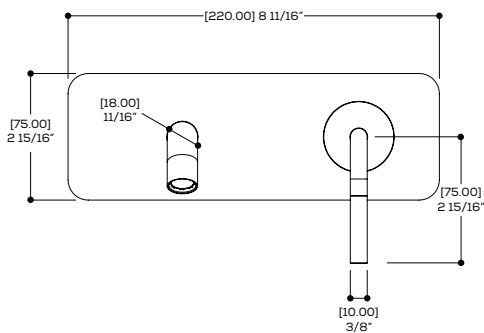
Résidentielle : Garantie à vie limitée au premier acheteur
 Commerciale : 2 ans
 (la garantie complète est disponible sur www.aquabrace.com/garantie)

CODE & CONFORMITÉ



SPECIFICATIONS

Projection totale : 8 1/16" Débit : 2 gpm
 Projection c.c. du bec : 7 1/8" Perçage : 1 3/8"
 Hauteur totale : 2 15/16" Épaisseur du comptoir : 1 3/8"



Aquabrace ne peut pas être tenu responsable d'éventuelles omissions ou erreurs techniques ou typographiques contenues dans ce document et se réserve le droit d'y faire des changements sans préavis.

Dernière révision : 17/10/2019

aquabrace.com