

**AQUABRASS**

# Quinoa Prep 6045B

pull-down dual steam mode kitchen faucet  
robinet de cuisine à 2 types de jets avec douchette rétractable

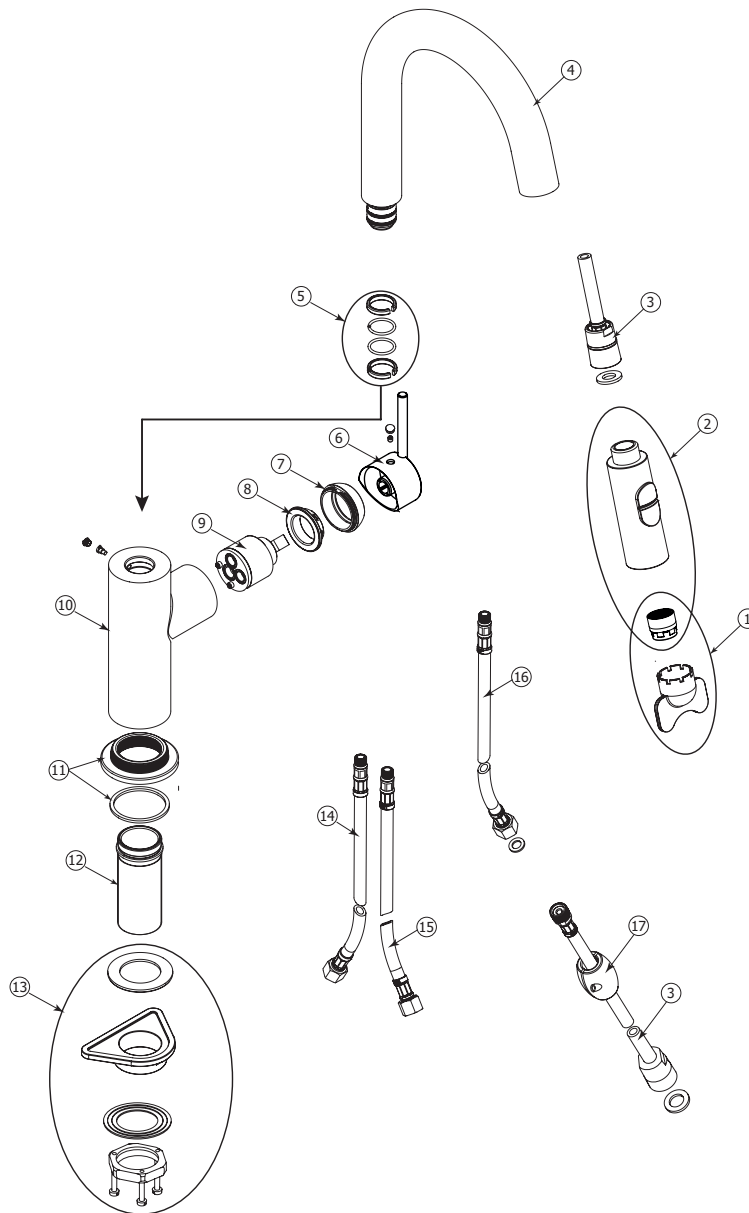
## Installation Guide

---

### *Guide d'installation*



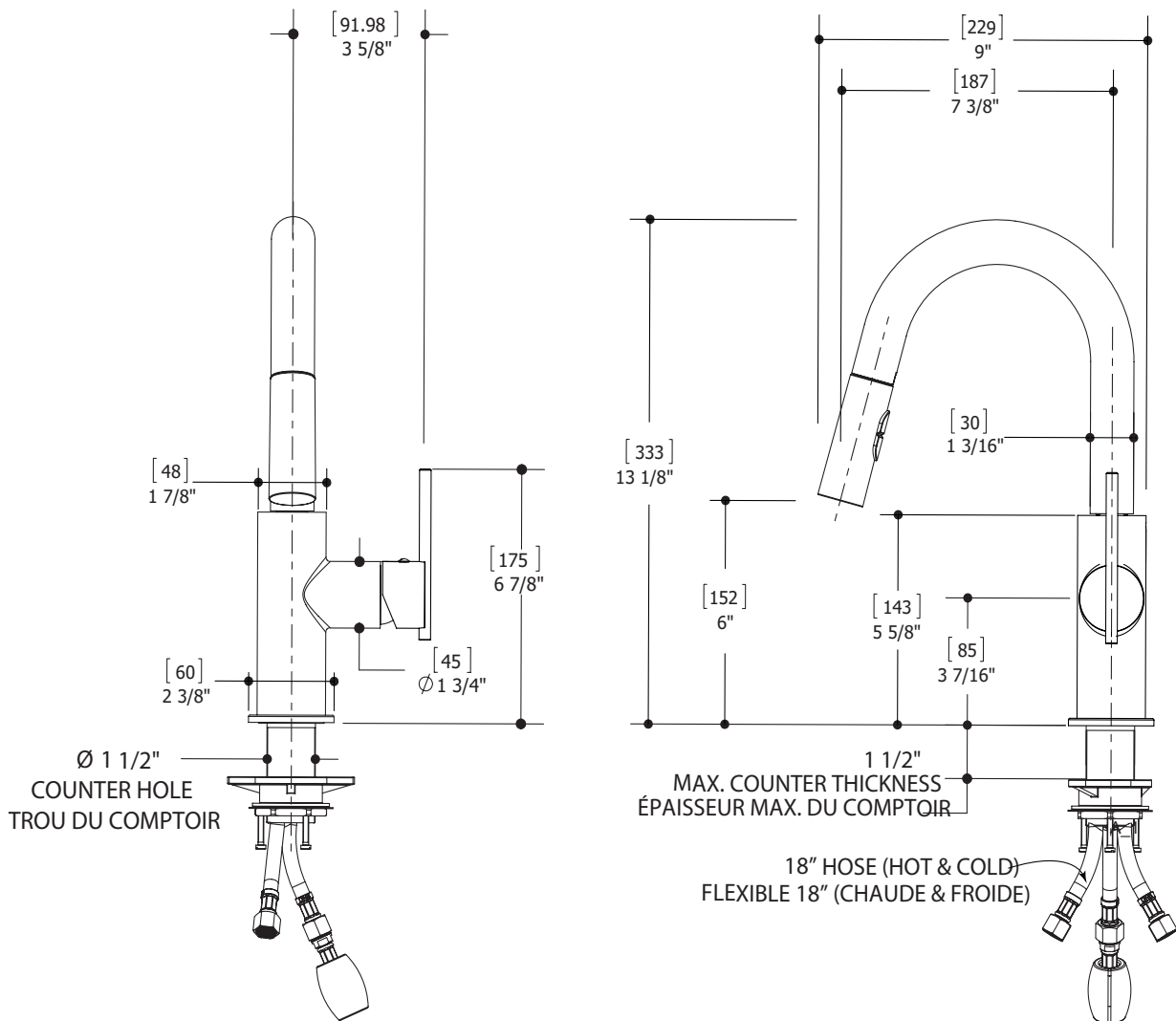
## Service Parts / Schéma des pièces



Item	Code	English	Français
1	ABAE60488	key for aerator and aerator	clef pour l'aérateur et aérateur
2	ABHS60495	spray head	douchette
3	ABHS20271	flexible hose	boyau flexible
4	ABFC60493	spout	coude
5	ABWA6488	connector parts	pieces de raccordement
6	ABFC14975	handle	poignée
7	ABFC20289	dome cap	capuchon en dôme
8	ABFP20287	retainer ring	anneau de retenue
9	ABCA20291	cartridge	cartouche

Item	Code	English	Français
10	ABFC20292	faucet body	corps du robinet
11	ABFC20298	base flange	socle du robinet
12	ABFP60479	threaded tube	tube fileté
13	ABFP20283	faucet mounting kit	ensemble de fixation du robinet
14	ABFH52662	hot water flexible hose (red)	flexible d'alimentation d'eau chaude (rouge)
15	ABFH52663	cold water flexible hose (blue)	flexible d'alimentation d'eau froide (bleu)
16	ABFH60471	mixed water flexible hose	flexible sortie d'eau mélangé
17	ABFP60483	counterweight	contre-poids

## General Dimensions / Dimensions générales



**CAUTION:** FOR BEST RESULTS, WE STRONGLY RECOMMEND THE INSTALLATION OF THIS FAUCET BE DONE BY A LICENSED PROFESSIONAL PLUMBER.

**MISE EN GARDE :** POUR OBTENIR UN RÉSULTAT OPTIMAL, NOUS RECOMMANDONS FORTEMENT QUE L'INSTALLATION DE CE ROBINET SOIT FAITE PAR UN PLOMBIER PROFESSIONNEL ACCRÉDITÉ.



**CAUTION:** MAKE SURE TO PROPERLY FLUSH THE HOT AND COLD WATER SUPPLY LINES PRIOR TO STARTING INSTALLATION.

**MISE EN GARDE :** ASSUREZ-VOUS DE BIEN PURGER L'ALIMENTATION EN EAU CHAUDE & FROIDE AVANT DE COMMENCER L'INSTALLATION.

## 1 Install the Handle Installation de la poignée

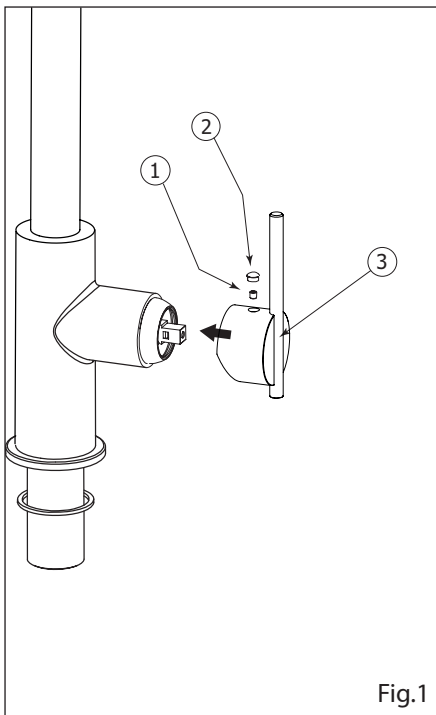


Fig.1

Install the handle (3) by sliding it onto the cartridge broach. Secure it with set screw (1) and cover with aesthetic cap (2).

Installer la poignée (3) en l'insérant sur la cartouche. Fixer ensuite la poignée avec la vis de retenue (1) et couvrir avec le capuchon de finition (2).

## 2 Install the Faucet Installation du robinet

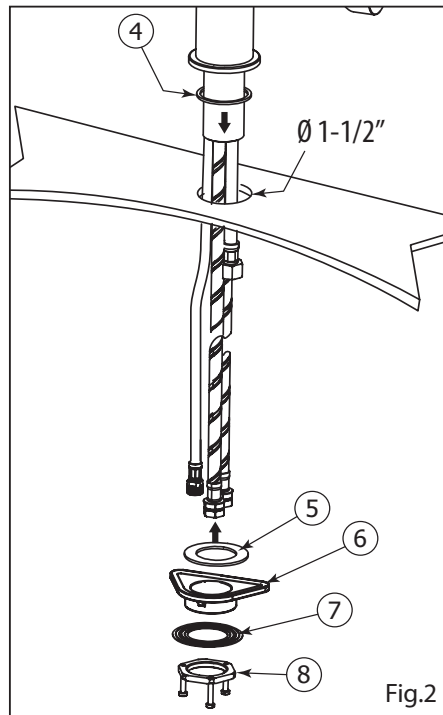


Fig.2

**⚠ WE RECOMMEND DRILLING A 1-1/2" DIAMETER HOLE FOR THE INSERTION OF THE FAUCET.**

**NOUS RECOMMANDONS DE PERÇER UN TROU DE 1 1/2" DE DIAMÈTRE POUR L'INSERTION DU ROBINET.**

Insert the rubber washer (4) below the faucet body.

Insert the faucet base and the flexible hoses into the hole of your sink or countertop and secure with mounting kit (5) (6) (7) and (8).

Insérer la rondelle en caoutchouc (4) sous le corps du robinet.

Insérer la base du robinet ainsi que les flexibles dans le trou du lavabo ou du comptoir et fixer le robinet avec les pièces prévues pour l'assemblage (5) (6) (7) et (8).

## 3 Connect the Spray Head Raccordement de la douchette

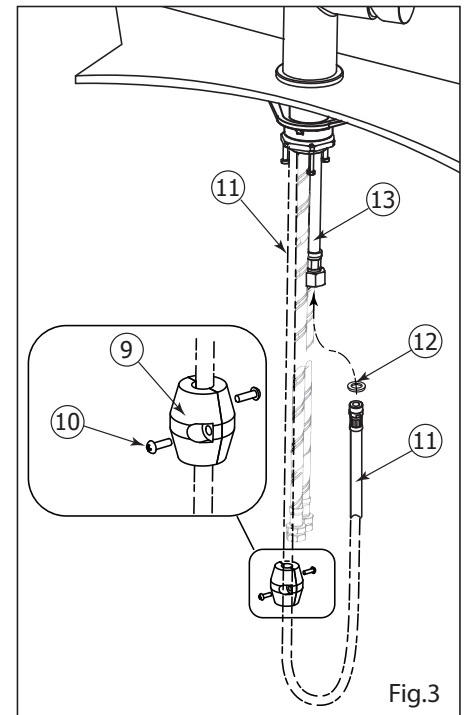


Fig.3

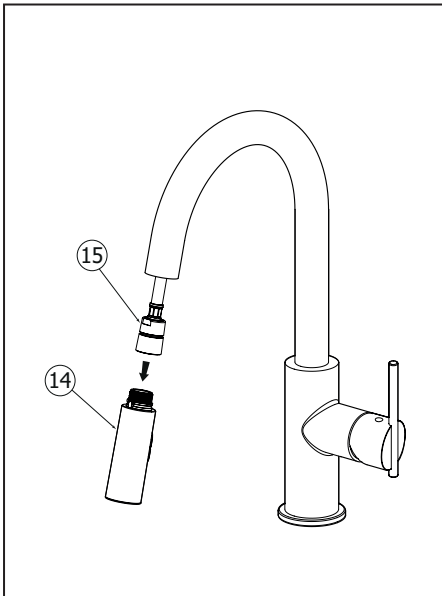
Connect the spray head hose inlet (11) with the mixed water outlet (13). Do not forget the supplied washer (12).

- Attach the counterweight (9) to the spray head hose (11) with supplied screws (10). If necessary, adjust its position to optimize the pull-back tension of the spray head.

- Raccorder le flexible de la douchette (11) avec la sortie d'eau mixte (13). Ne pas oublier la rondelle d'étanchéité incluse (12).

- Fixer le contrepoids (9) sur le tuyau flexible de la douchette (11) avec les vis fournies (10). Si nécessaire, ajuster la position du contrepoids pour optimiser la tension de retour de la douchette.

## 4 Flush the Lines Purgation des conduits



- Once the faucet is installed, connect the two flexible hose inlets (red & blue) to the 3/8" water supply lines. Before turning on the water, unscrew the spray head (14) from its flexible hose (15).

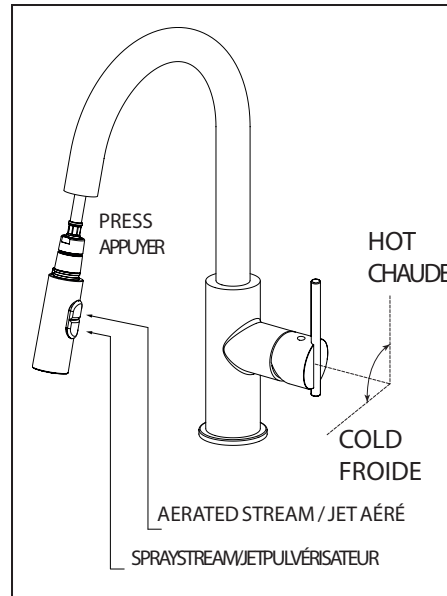
- Turn on both hot and cold water in order to flush residue and impurities. Afterwards, screw back the spray head (14) on the flexible hose (15) and insert it back to the faucet body.

- Après l'installation du robinet, raccorder les deux flexibles d'eau chaude et froide à la ligne d'alimentation en eau 3/8". Avant d'ouvrir l'eau, dévisser la douchette (14) de son tuyau flexible (15).

- Ouvrir l'eau chaude et froide afin d'éliminer tous les résidus et impuretés.

Revisser la douchette (14) sur le tuyau flexible (15) et replacer la sur le corps du robinet.

## Faucet Use Utilisation du robinet



- To turn on water, pull the lever handle to the right increasing the flow gradually. Turn handle upwards to increase hot water flow and downwards for colder water.

- This pull-down spray faucet is equipped with two types of water stream modes: aerated and spray.

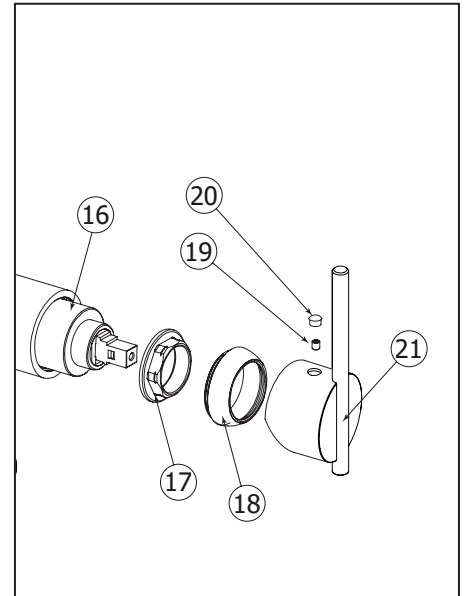
The default mode is aerated. To switch to spray stream mode, press on the lower button on the spray head. To go back to aerated stream press on the upper button or close the water and open it again.

- Pour ouvrir l'eau, tirer la poignée vers la droite en augmentant le débit graduellement. Tourner la poignée vers le haut pour augmenter le débit d'eau chaude et vers le bas pour l'eau froide.

- Ce robinet avec douchette rétractable est muni de deux types de jets: aéré et pulvérisateur.

Le jet par défaut est aéré. Pour passer au mode pulvérisateur, appuyer sur le bouton du bas sur la douchette. Pour remettre le jet aéré, il suffit d'appuyer sur le bouton du haut sur la douchette, ou de fermer l'eau et de l'ouvrir à nouveau.

## Cartridge Replacement Remplacement de la cartouche



Start by shutting off water supply lines and then turning on the water to drain the faucet. To replace the cartridge (16), pull out the handle (21) by removing the cap (20) and the set screw (19) first.

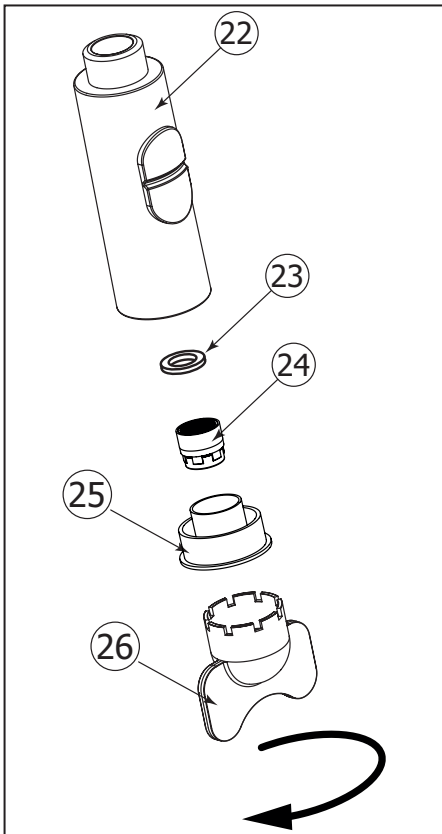
Afterwards, remove the dome cap (18) and the retainer ring (17). Replace with new cartridge and reassemble by reversing steps.

Premièrement, couper l'alimentation d'eau et ouvrir l'eau pour le vider.

Pour remplacer la cartouche (16), enlever la poignée (21) en retirant le capuchon de finition (20) et la vis de retenue (19).

Démonter ensuite le capuchon en dôme (18) et l'anneau de retenue (17). Remplacer la cartouche avec la nouvelle et puis inverser les étapes pour le réassemblage.

## Cleaning the Aerator Nettoyage de l'aérateur



To clean the aerator (24), remove the spray head (22) from the faucet body. Then remove the spray cap (25) from its spray head by turning it counter-clockwise using the key (26). Extract the aerator (24) and washer (23). Soak the aerator in a vinegar and water solution to remove lime build-up. Once parts have been cleaned, reassemble by reversing steps.

Pour nettoyer l'aérateur (24), enlever la douchette (22) du corps du robinet. Ensuite, enlever le capuchon (25) en le tournant dans le sens contraire des aiguilles d'une montre utilisant la clef (26). Retirer l'aérateur (24) et la rondelle de caoutchouc (23). Tremper l'aérateur dans un mélange de vinaigre et d'eau pour retirer le calcaire qui pourrait s'y être accumulé. Une fois les pièces nettoyées, inverser les étapes pour réassembler l'aérateur.

## Care Entretien

To clean your AQUABRASS faucet or accessory, wash with a wet nonabrasive soapy cloth. Then wipe dry with a soft towel or cloth. We recommend this be done on a regular basis.

DO NOT USE ANY ABRASIVE, CHEMICAL OR CORROSIVE, POWDER OR ANY OTHER STRONG CLEANERS INCLUDING DETERGENTS, WINDOW CLEANERS AND DISINFECTANTS ON YOUR AQUABRASS PRODUCT as they will destroy the finish and therefore VOID THE WARRANTY. Toothpaste remnants should also be rinsed off when necessary.

Ask your plumbing retailer about our PROTECTANT-CLEANER now available from AQUABRASS. This product is specially manufactured to clean and polish leaving a protective coating to maintain your product's shine and finish.

Pour nettoyer et conserver l'apparence de vos robinets ou accessoires AQUABRASS, lavez-les avec un linge mouillé à l'eau tiède et enduit d'un savon doux non-abrasif. Puis essuyer avec un linge doux et sec. Nous vous recommandons cet entretien sur une base régulière.

NE JAMAIS UTILISER DE PRODUITS ABRASIFS, CHIMIQUES, CORROSIFS, INCLUANT DE TRÈS FORTS DÉTERGENTS, EN LIQUIDE OU EN POUDRE, NETTOYANTS POUR VITRES ET DÉSINFECTANTS sur votre produit AQUABRASS. Cela pourrait en détériorer le fini et ANNULER LA GARANTIE.

Les restants de pâte dentifrice doivent aussi être rincés au besoin.

Demandez à votre détaillant le PROTECTEUR NETTOYANT AQUABRASS spécialement conçu pour nettoyer, faire briller et protéger en laissant un mince film protecteur sur vos robinets et vos articles décoratifs.

## Limited lifetime warranty

All Aquabrax products carry a full warranty against defects in materials and workmanship. The warranty will be applied only if the product is purchased from an authorized Aquabrax dealer. The Aquabrax warranty is limited strictly to the original consumer purchaser of the product. Proof of purchase must be made available to Aquabrax for all limited warranty claims. Products that are deemed defective must be returned to our factory for inspection prior to replacement.

The limited warranty is not transferable and is limited to products sold and installed in Canada and the United States.

### Residential applications

Mechanical working parts including ceramic disc cartridges for both side valves and pressure balance, thermo cartridges, stops, diverters etc.

All carry our full limited lifetime warranty to the original purchaser.

Aquabrax polished chrome and brushed nickel finishes are warranted for the life of the product to the original purchaser.

All other finishes will be warranted for five years.

Normal wear of the finish is not covered by this warranty.

All electronic components and faucets are warranted for two years.

All glass and ceramic basins, light fixtures are warranted for one year. Stone resin bathtubs and sinks are warranted for five years. Light bulbs are subject to the warranty of the manufacturer and carry no Aquabrax warranty.

All other Aquabrax products are warranted for five years.

### Commercial industrial applications

All the above product applications will be warranted for two years with the exception of the glass and ceramic basins, light fixtures which will carry a one year warranty. Light bulbs are subject to the warranty of the manufacturer and carry no Aquabrax warranty.

The Aquabrax warranty does not cover the following:

- Damages resulting in whole or part from installation error, product abuse, misuse, neglect, improper maintenance, abrasives, corrosion and/or accidents whether caused or performed by a professional or anyone else.
- Any and all Aquabrax products that are subjected to any type of harsh abrasive, such as detergents or window cleaners.
- Normal wear of the finish.
- The damage is caused by hard water, calcareous deposits or sediments.
- The damage or loss is sustained in a natural calamity such as fire, earthquake, flood, thunder, electrical storm, etc.

Aquabrax is not responsible for any labor or shipping charges, or damages whatsoever incurred in whole or in part from installation, removal, re-installation, repair or replacement of any Aquabrax product or part, as well as any incidental or consequential damages, expenses, losses, direct or indirect, arising from any cause whatsoever.

To obtain warranty service, please contact the retailer where the product was purchased. The original sales receipt must be available to exercise our warranty.

**This warranty is extended to the first purchaser at retail. This warranty is NOT transferrable.**

Aquabrax reserves the right to make product specification changes without notice or obligation and to change or discontinue certain models.

## Garantie limitée à vie

*Les produits Aquabrax ont une garantie complète contre les défauts de matériel et de main d'œuvre. La garantie est applicable seulement si le produit est acheté chez un détaillant aquabrax dûment autorisé. La garantie Aquabrax est strictement limitée au premier acheteur et une preuve d'achat doit être présentée pour toutes réclamations. Les produits considérés comme défectueux doivent être retournés à nos entrepôts pour inspection avant tout remplacement.*

*La garantie Aquabrax n'est pas transférable et est limitée aux produits vendus et installés au Canada et aux États-Unis.*

### Applications résidentielles

*Toutes les parties mécaniques incluant les cartouches à disques en céramique pour les valves et les pressions équilibrées, les cartouches thermostatiques, les déviateurs ont une garantie complète au premier acheteur.*

*Les finis Chrome Poli et Nickel Brossé de Aquabrax ont une garantie à vie limitée au premier acheteur. Tous les autres finis ont une garantie de cinq (5) ans. L'usure normale d'un fini n'est pas couverte par la garantie.*

*Toutes les composantes et les robinets électroniques ont une garantie de deux (2) ans.*

*Tous les bassins en verre, les bassins en porcelaine, les lumières ont une garantie de un (1) an. Les baignoires et lavabos en composite de résine ont une garantie de cinq (5) ans.*

*Les ampoules sont sujettes à la garantie du fabricant et ne sont pas couvertes par la garantie Aquabrax.*

*Tous les autres produits ont une garantie de cinq (5) ans.*

### Applications commerciales et industrielles

*Tous les produits ci-dessus sont garantis pour deux (2) ans à l'exception des bassins en verre ou porcelaine qui sont garantis un (1) an. Les ampoules sont sujettes à la garantie du fabricant et ne sont pas couvertes par la garantie Aquabrax.*

### La garantie Aquabrax ne couvre pas:

- Dommages causés en entier ou en partie d'une erreur d'installation, d'abus de produit, de négligence, d'utilisation non conforme, d'usage de produits abrasifs, de corrosion et/ou d'accidents causés par un professionnel ou par toute autre personne.
- Tout produit Aquabrax nettoyé avec des produits abrasifs, comme les détergents ou les nettoyeurs à vitres.
- Usure normale du fini.
- Dommages causés par l'eau dure, les dépôts de calcaire ou les sédiments.
- Les dommages ou les pertes résultant d'une catastrophe naturelle telle qu'un feu, un tremblement de terre, le tonnerre, un orage électrique etc...

*Aquabrax n'accepte aucune responsabilité pour tous frais de main d'œuvre ou d'expédition, ou pour tous autres dommages causés en tout ou en partie lors de l'installation du produit, son enlèvement, sa réinstallation, sa réparation, ou le remplacement de tout produit ou pièce Aquabrax ainsi que tout dommage incident ou résultant, dépense, perte directe ou indirecte, provenant de quelque cause que ce soit.*

*Pour obtenir la garantie de service, s'il vous plaît contacter le détaillant chez qui le produit a été acheté. La preuve d'achat originale sera exigible pour l'application de la garantie.*

**Cette garantie s'applique au premier acheteur au détail et n'est PAS transférable.**

*Aquabrax se réserve le droit de modifier des caractéristiques de ses produits sans avis ni obligation ainsi que de remplacer ou de retirer certains modèles.*

**AQUABRASS**