

AQUABRASS

madison 86013

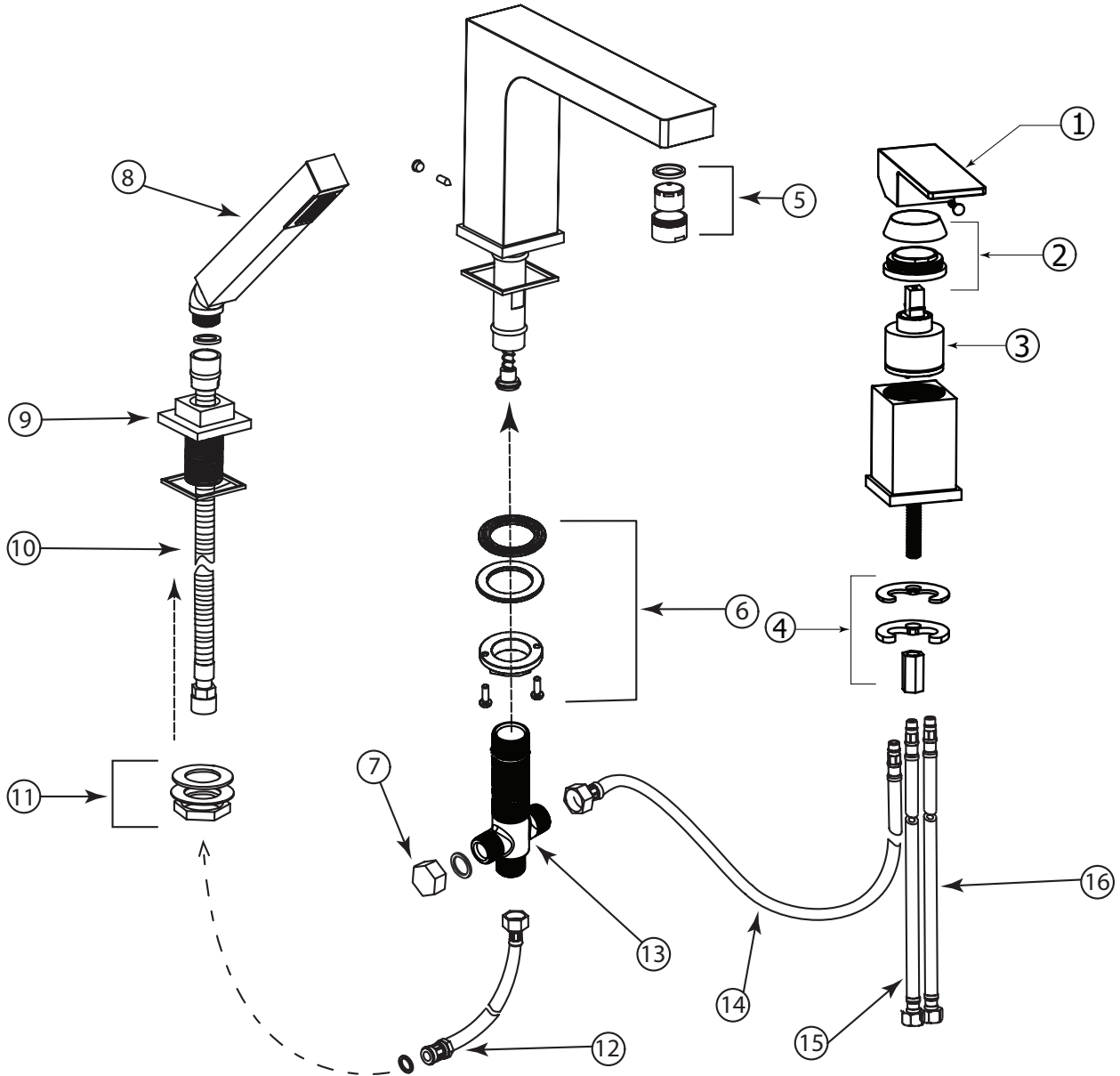
3-piece tub filler with handshower
robinet de bain 3 morceaux avec douchette

Installation Guide

Guide d'installation



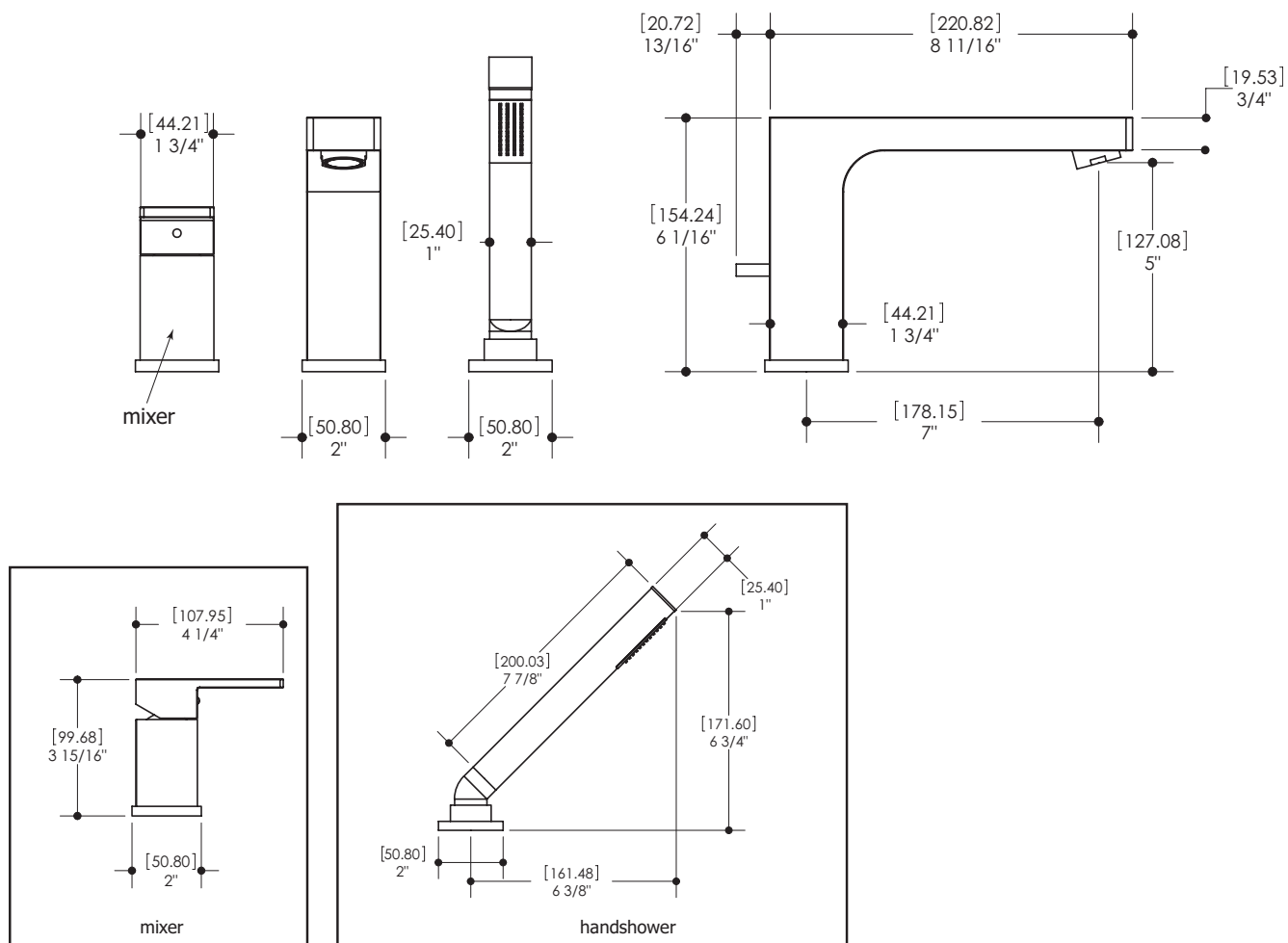
Service parts / Schéma des pièces



Item	Code	English	Français
1	ABFC86063	Handle	Poignée
2	ABFC86053	Cartridge retainer kit	Ensemble de retenue de cartouche
3	ABCA86193	Cartridge	Cartouche
4	ABFP86078	Cartridge receiver parts	Pièces du receveur de cartouche
5	ABAE86088	Aerator kit	Ensemble de aérateur
6	ABFP86072	Spout tie-down kit	Ensemble de fixation pour bec

Item	Code	English	Français
7	ABFP86099	Cap	Capuchon
8	ABHS86095	Hand shower	Douchette
9	ABFC86086	Handshower support top and base	Support haut et bas pour la base de douchette
10	ABFH86098	Shower hose	Tuyau de douche
11	ABFP86079	Handshower tie-down kit	Ensemble de fixation pour douchette
12	ABFH86089	Extension hose	Boyau d'extention
13	ABFP86069	Shank	Poteau
14	ABFH86083	Mixed water hose	Flexible d'eau mélangée
15	ABFH86050	Hot water hose	Flexible d'eau chaude
16	ABFH86051	Cold water hose	Flexible d'eau froide

General dimensions / Dimensions générales



CAUTION: FOR BEST RESULTS, WE STRONGLY RECOMMEND THE INSTALLATION OF THIS FAUCET BE DONE BY A LICENSED PLUMBER.

MISE EN GARDE: POUR OBTENIR UN RÉSULTAT OPTIMAL, NOUS RECOMMANDONS FORTEMENT QUE L'INSTALLATION DE CE ROBINET SOIT FAITE PAR UN PLOMBIER ACCRÉDITÉ.



CAUTION: MAKE SURE TO PROPERLY FLUSH THE HOT AND COLD WATER SUPPLY. FAILURE TO CARRY OUT THIS SIMPLE PROCEDURE COULD CAUSE PROBLEMS OR DAMAGE TO THE WORKING OF THE FAUCET.

MISE EN GARDE: ASSUREZ-VOUS DE BIEN PURGER L'ALIMENTATION D'EAU CHAUDE & FROIDE. NE PAS FAIRE CETTE ÉTAPE POURRAIT CRÉER DES PROBLÈMES OU DOMMAGES POUR LE FONCTIONNEMENT DU ROBINET.

1 Installing the spout *Installation du bec*

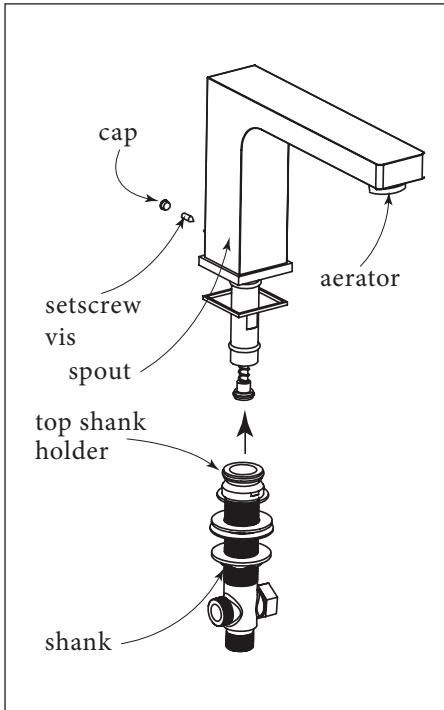


Fig.1

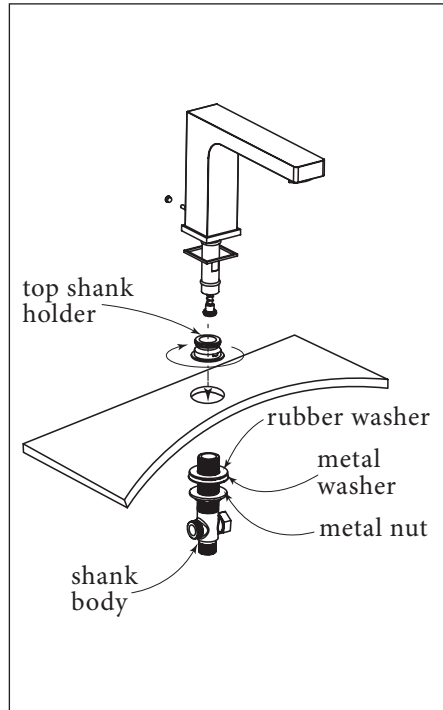


Fig.2

2 Installing the mixer *Installation du robinet*

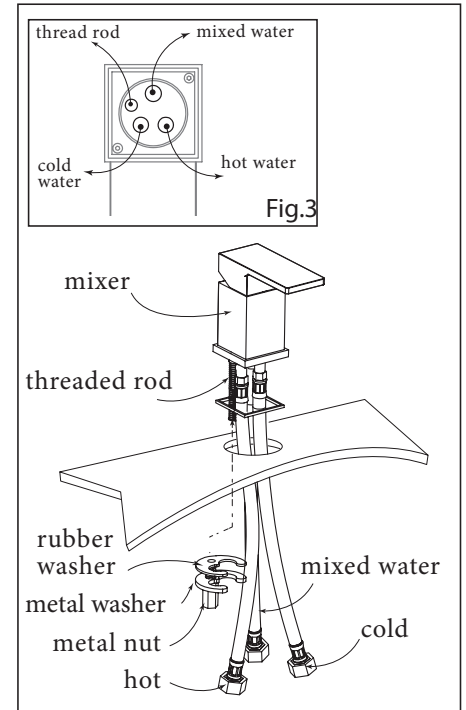


Fig.4

A. First of all, make sure you have three holes in your deck installation AND FOR THE FUTURE MAINTENANCE, KEEP ALWAYS AN AVAILABLE ACCESS TRAP.

B. Remove the aerator.

C. Remove the cap and unscrew the setscrew and take off the shank. Remove the top shank holder from the shank body, (Fig.1).

D. From under the deck, insert the shank body through the hole and tighten back firmly the top shank holder from the top, (Fig.2).

E. Put back the spout and secure it with the setscrew.

A. Take the mixer and identify the connections at the bottom as shown, (Fig.3).

B. At the bottom, connect the hot and cold water hoses as shown. Next connect the mixed water hose and the threaded rod, (Fig.4).

C. Insert the mixer with threaded rod and the hoses onto the hole of your deck. Then secure the mixer with tie-down kit (washer & nut) as shown.

3 Mounting the handshower Installation de la douchette

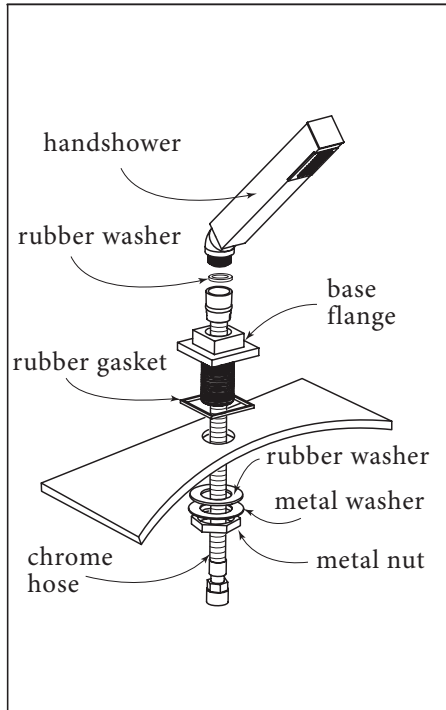


Fig.5

A. Insert the flange with threaded rod onto the hole on your deck. Secure with the tie down kit (washer & nut) as shown. (Fig.5)

B. Insert the chrome hose onto the hole of your base flange as shown.

C. Take the handshower and the chrome hose, connect together with rubber washer. Tighten firmly.

Hoses connecting Installation du drain

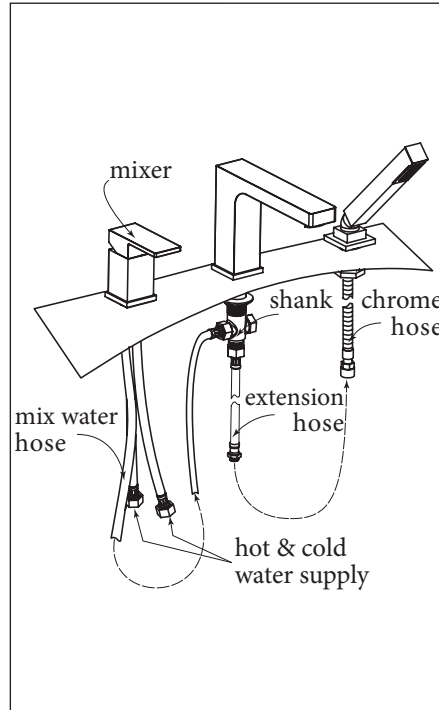


Fig.6

A. Take the extension hose and mount the 1/2" female end into the bottom of the shank as shown. Connect the other end of the extension hose to the 3/8" end of the chrome hose. (Fig.6)

B. Next connect the mix water hose into the side outlet of the shanks as shown.

C. Finally, connect the hot & cold flexible hose to the water supply lines.

Connection checks Vérification des raccordements

A. When the connections are made, turn on the mixer. Check all joints for leaks. Tighten as needed.

B. Flush out both lines again before you thread your aerator back into the spout.

C. Turn on the mixer and with the water now running from the spout, pull up on the diverter to verify that the water is now diverted properly to the hand shower. Now turn off the mixer and the spring loaded diverter will return back to spout.

Only use the diverter to divert from the spout to the hand shower. Do not divert back and forth with the water running. Use only as instructed.

AQUABRASS

madison 86013

3-piece tub filler with handshower
robinet de bain 3 morceaux avec douchette

Care Entretien

To clean your Aquabross faucet or accessories, wash with a wet nonabrasive soapy cloth. Then wipe dry with a soft towel or cloth. We recommend this be done on a regular basis.

DO NOT USE ANY ABRASIVE, CHEMICAL OR CORROSIVE, POWDER OR ANY OTHER STRONG CLEANERS INCLUDING DETERGENTS, WINDOW CLEANERS AND DISINFECTANTS ON YOUR Aquabross PRODUCT as they will destroy the finish and therefore VOID THE WARRANTY.

Toothpaste remnants should also be rinsed off when necessary. Ask your plumbing retailer about our PROTECTANT-CLEANER now available from Aquabross. This product is specially manufactured to clean and polish, leaving a protective coating to maintain your product's shine and finish.

Pour nettoyer et conserver l'apparence de vos robinets ou accessoires Aquabross, lavez-les avec un linge mouillé à l'eau tiède et enduit d'un savon doux non-abrasif. Essuyer avec un linge doux et sec. Nous vous recommandons cet entretien sur une base régulière.

NE JAMAIS UTILISER DE PRODUITS ABRASIFS, CHIMIQUES, CORROSIFS, INCLUANT DE TRÈS FORTS DÉTERGENTS, EN LIQUIDE OU EN POUDRE, NETTOYANTS POUR VITRES ET DÉSINFECTANTS sur votre produit Aquabross. Cela pourrait en détériorer le fini et ANNULER LA GARANTIE.

Les restants de dentifrice doivent aussi être rincés au besoin. Demandez à votre détaillant le PROTECTEUR NETTOYANT Aquabross spécialement conçu pour nettoyer, faire briller et protéger leur surface en laissant un mince film protecteur sur vos robinets et vos articles décoratifs.

Limited lifetime warranty

All Aquabross products carry a full warranty against defects in materials and workmanship. The warranty will be applied only if the product is purchased from an authorized Aquabross dealer. The Aquabross warranty is limited strictly to the original consumer purchaser of the product. Proof of purchase must be made available to Aquabross for all limited warranty claims. Products that are deemed defective must be returned to our factory for inspection prior to replacement. The limited warranty is not transferable and is limited to products sold and installed in Canada and the United States.

Residential Applications

- mechanical working parts including ceramic disc cartridges for both side valves and pressure balance, thermo cartridges, stops, diverters etc. all carry our full limited lifetime warranty to the original purchaser.
- Aquabross polished chrome and brushed nickel finishes are warranted for the life of the product to the original purchaser. All other finishes will be warranted for five years (Satin Nickel Natural [#210] is designed to develop a patina over time). Raw Brass (#400) is a living finish for which there is no warranty. Normal wear and tear is not covered by this warranty.
- all electronic components and faucets are warranted for two years.
- all glass and ceramic basins are warranted for one year.
- stone resin bathtubs and sinks are warranted for five years.
- vanity collections are warranted for one year.
- all other Aquabross products are warranted for five years.

Commercial Industrial Applications

All the above product applications will be warranted for two years with the exception of the glass and ceramic basins which will carry a one year warranty.

The Aquabross warranty does not cover the following:

- damages resulting in whole or part from installation error, product abuse, misuse, neglect, improper maintenance, abrasives, corrosion and/or accidents whether caused or performed by a professional or anyone else.
- any and all Aquabross products that are subjected to any type of harsh abrasive, such as detergents or window cleaners.
- normal wear of the finish.
- the damage is caused by hard water, calcareous deposits or sediments.
- the damage or loss is sustained in a natural calamity such as fire, earthquake, flood, thunder, electrical storm, etc.

Aquabross is not responsible for any labor or shipping charges, or damages whatsoever incurred in whole or in part from installation, removal, re-installation, repair or replacement of any Aquabross product or part, as well as any incidental or consequential damages, expenses, losses, direct or indirect, arising from any cause whatsoever.

To obtain warranty service, please contact the retailer where the product was purchased.

The original sales receipt must be available to exercise our warranty.

This warranty is extended to the first purchaser at retail. This warranty is NOT transferable.

Aquabross reserves the right to make product specification changes without notice or obligation and to change or discontinue certain models.

Garantie limitée à vie

Les produits Aquabross ont une garantie complète contre les défauts de matériel et de main d'œuvre. La garantie est applicable seulement si le produit est acheté chez un détaillant Aquabross dûment autorisé. La garantie Aquabross est strictement limitée au premier acheteur et une preuve d'achat doit être présentée pour toutes réclamations. Les produits considérés comme défectueux doivent être retournés à nos entrepôts pour inspection avant tout remplacement. La garantie Aquabross n'est pas transférable et est limitée aux produits vendus et installés au Canada et aux États-Unis.

Applications résidentielles

- toutes les parties mécaniques incluant les cartouches à disques en céramique pour les valves et les pressions équilibrées, les cartouches thermostatiques, les déviateurs ont une garantie complète au premier acheteur.
- les finis chrome poli et nickel brossé Aquabross ont une garantie à vie limitée au premier acheteur.
- tous les autres finis ont une garantie de cinq (5) ans (le nickel satiné naturel [#210] se patinera avec le temps), excepté le laiton brut (#400) qui est un fini vivant pour lequel il n'y a pas de garantie.
- l'usure normale d'un fini n'est pas couverte par la garantie.
- tous les composants et les robinets électroniques ont une garantie de deux (2) ans.
- toutes les vasques en verre, les lavabos en porcelaine ont une garantie de un (1) an.
- les bains et lavabos en composite de pierre / résine ont une garantie de cinq (5) ans.
- les collections de mobilier de salle de bain ont une garantie de un (1) an.
- tous les autres produits ont une garantie de cinq (5) ans.

Applications commerciales et industrielles

Tous les produits ci-dessus sont garantis pour deux (2) ans à l'exception des vasques en verre ou en porcelaine qui sont garanties un (1) an.

La garantie Aquabross ne couvre pas :

- dommages causés en entier ou en partie par une erreur d'installation, d'abus de produit, de négligence, d'utilisation non conforme, d'usage de produits abrasifs, de corrosion et/ou d'accidents causés par un professionnel ou par toute autre personne.
- tout produit Aquabross nettoyé avec des produits abrasifs, comme les détergents ou les nettoyants à vitres.
- usure normale du fini.
- dommages causés par l'eau dure, les dépôts de calcaire ou les sédiments.
- les dommages ou les pertes résultant d'une catastrophe naturelle telle qu'un feu, un tremblement de terre, le tonnerre, un orage électrique, etc.

Aquabross n'accepte aucune responsabilité pour tout frais de main d'œuvre ou d'expédition, ou pour tout autre dommage causé en totalité ou en partie lors de l'installation du produit, de son retrait, de sa réinstallation, de sa réparation, ou le remplacement de tout produit ou pièce Aquabross, ainsi que tout dommage occasionnel ou conséquent, dépense, perte directe ou indirecte, provenant de quelque cause que ce soit.

Pour obtenir la garantie de service, veuillez contacter le détaillant où le produit a été acheté. La preuve d'achat originale sera exigible pour l'application de la garantie.

Cette garantie s'applique au premier acheteur au détail et n'est PAS transférable.

Aquabross se réserve le droit de modifier des caractéristiques de ses produits sans avis ni obligation ainsi que de remplacer ou de retirer certains modèles.

AQUABRASS