



CARACTÉRISTIQUES

Laiton massif
 Débit d'eau aéré
 Drain mécanique # ABDR42300
 Cartouche en céramique # chaud ABCA30911 froid ABCA30921
 Raccordement 1/2"

FINIS

Standard
 Chrome poli (pc)
 Nickel brossé (bn)
 Sur mesure
 19 finis sur mesure disponible
 (pour plus d'information, demander conseil à votre détaillant)

GARANTIE

Résidentielle : Garantie à vie limitée au premier acheteur
 Commerciale : 2 ans
 (la garantie complète est disponible sur www.aquabross.com/garantie)

SPÉCIFICATIONS

Projection totale : 6 9/16" Débit : 2.2 gpm
 Projection c.c. du bec : 4 1/2" Perçage : 1 3/8"
 Hauteur totale : 3 1/2" Épaisseur du comptoir : 1 3/8"

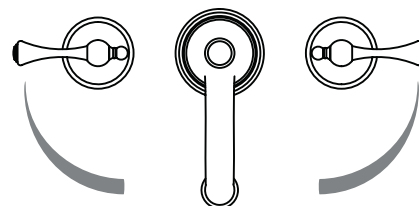
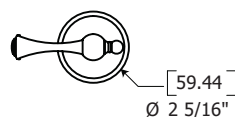
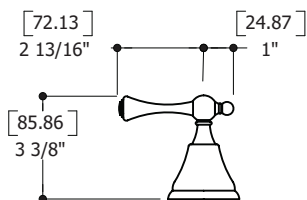
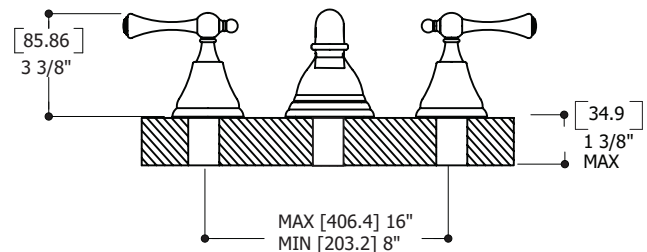
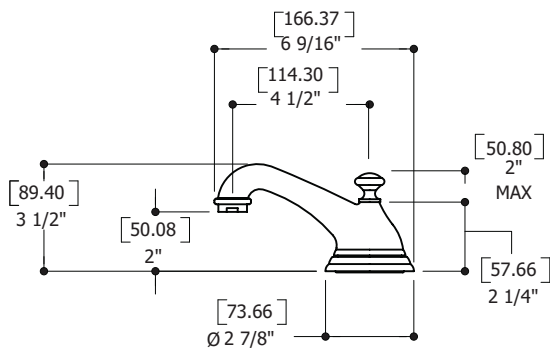


SCHÉMA DES PIÈCES

