

# Installation Guide *Guide d'installation*

**1/2" Pressure Balance Valves & Trims**  
***Valves 1/2" à pression équilibrée & plaques décoratives***



## Index

### 1/2" Pressure Balance Valves / Valves 1/2" à pression équilibrée

VALVES	40255 (pages)	42355 (pages)
PARTS / PIÈCES	p.5	p.9
DIMENSIONS	p.6	p.10
INSTALLATION	p.7-8	p.11-12
MAINTENANCE/ ENTRETIEN	p.19	p.20-21

### Trims / Plaques décoratives

TRIMS / PLAQUES	S40 / R40 (pages)	S42 / R42 (pages)
PARTS / PIÈCES	p.5	p.9
DIMENSIONS	p.6	p.10
INSTALLATION	p.14-15	p.16-17


**CAUTION:**

MAKE SURE TO PROPERLY FLUSH THE HOT AND COLD WATER SUPPLY LINES PRIOR TO STARTING INSTALLATION.

IT IS RECOMMENDED TO USE ONLY COPPER PIPE TO CONNECT THE VALVE TO THE TUB SPOUT AND SHOWER HEAD OR UNION. THE USE OF PEX PIPE CAN CREATE A BACKFLOW THAT CAN PUSH WATER UP THROUGH THE SHOWERHEAD.


**MISE EN GARDE :**

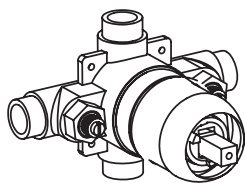
ASSUREZ-VOUS DE BIEN VIDANGER L'ALIMENTATION EN EAU CHAUDE & FROIDE AVANT DE COMMENCER L'INSTALLATION.

IL EST RECOMMANDÉ D'UTILISER LES TUYAUX DE CUIVRE POUR RACCORDER LA VALVE AU BEC DE BAIN ET À LA TÊTE DE DOUCHE OU À LA SORTIE MURALE. L'UTILISATION DES TUYAUX EN PEX PEUT CAUSER UNE RESTRICTION DU DÉBIT ET PROVOQUER UN RETOUR D'EAU VERS LA TÊTE DE DOUCHE.

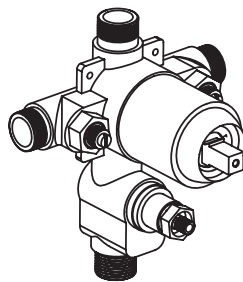
## Installation Guide

---

## Guide d'installation

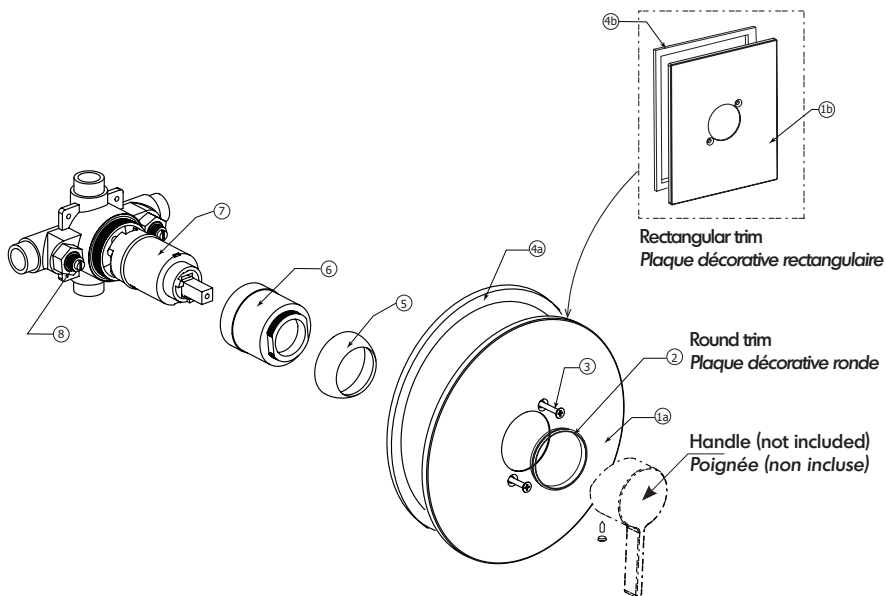


40255



42355

## Service Parts / Schéma des pièces

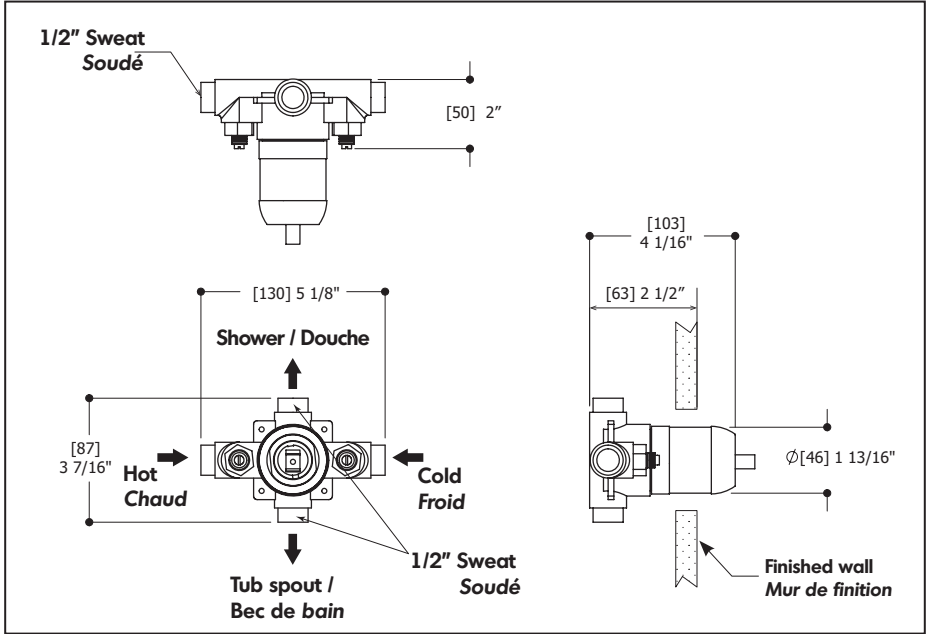


**Note: Trims sold separately / plaques décoratives vendues séparément**

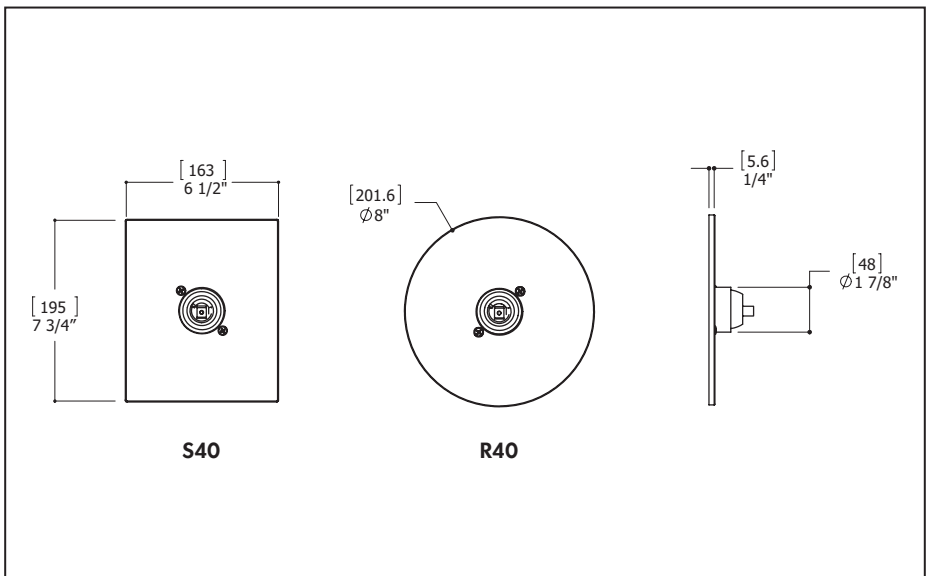
Item	Code	English	Français
1a	ABST40252	round trim	plaque décorative ronde
1b	ABST40254	rectangular trim	plaque décorative rectangulaire
2	ABSP40294	seal ring	joint d'étanchéité
3	ABVI40298	finished screw x2	vis de finition x2
4a	ABSP40296	round adhesive foam seal	joint mousse adhésif rond
4b	ABSP40297	square adhesive foam seal	joint mousse adhésif carré
5	ABSP04004	dome cap	capuchon en dôme
6	ABSP54002	cartridge holder	manchon de cartouche
7	ABCA40299	cartridge	cartouche
8	ABSP00361	check-valve x 2	valve d'arrêt anti-retour x 2

**General Dimensions / Dimensions générales**

**40255**



**S40-R40 trims / plaques décoratives**



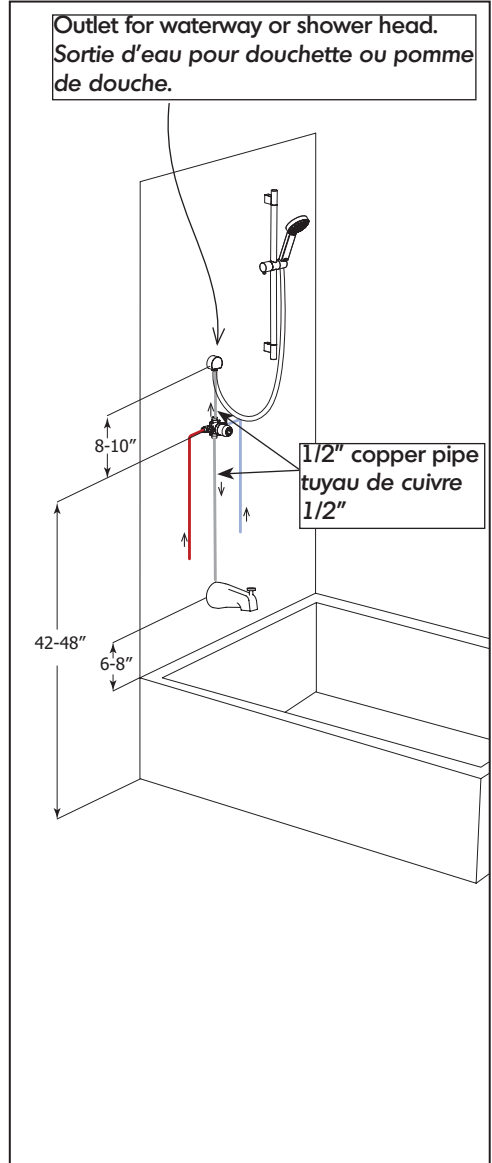
## Warning / Avertissement

It is recommended to use only copper pipes to connect the pressure balance valve to the tub spout and to the showerhead or waterway. Also, it is very important to follow the recommended minimum clearance between the valve and the tub spout as well as between the valve and the showerhead (or the waterway) as shown (Fig.1).

**ANY CLEARANCE BELOW THE RECOMMENDED MINIMUM OR THE USE OF PEX PIPES CAN TRIGGER A BACKFLOW THAT WILL PUSH THE WATER UP THROUGH THE SHOWERHEAD WHEN USING THE TUB SPOUT.**

*Il est recommandé d'utiliser des tuyaux de cuivre pour raccorder la valve à pression équilibrée au bec de bain et à la tête de douche ou à la sortie murale. Il est aussi très important de respecter l'espace minimum entre la valve et le bec de bain, et entre la valve et la tête de douche (ou la sortie murale) tel qu'illustré (Fig.1).*

**TOUT ESPACE EN DEÇÀ DU MINIMUM REQUIS OU L'UTILISATION DE TUYAUX EN PEX PEUT CAUSER UNE RESTRICTION DU DÉBIT D'EAU ET AINSI PROVOQUER UN RETOUR D'EAU VERS LA DOUCHETTE LORS DE L'UTILISATION DU BEC DE BAIN.**

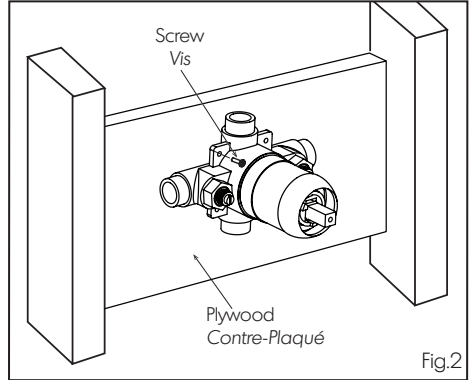


# 1 Wall Setup

## Préparation du mur

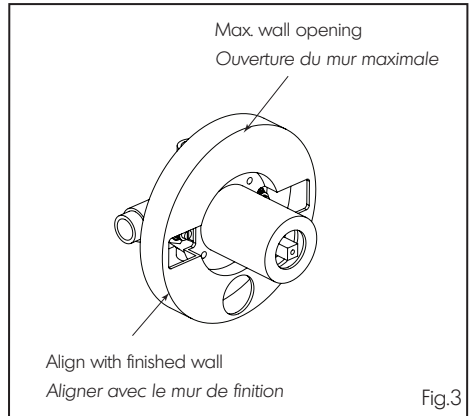
Determine the valve location in the wall. For an optimal installation, position the valve in between 2x4 studs, with plywood backing. Fix the valve onto the plywood backing with wood screws (not supplied) (Fig.2).

Déterminer la position de la valve dans le mur. Pour une installation optimale, placer la valve entre 2 montants de 2x4, avec un support arrière en contre-plaqué, puis la fixer avec des vis de fixation (non fournies) (Fig.2).



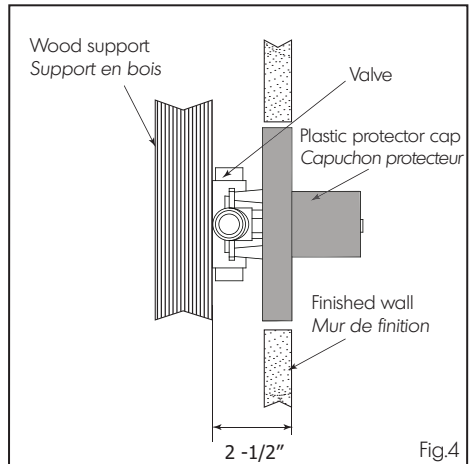
**!** THE PLASTIC PROTECTOR CAP CAN BE USED AS A TEMPLATE FOR SETTING THE DEPTH OF THE VALVE IN THE WALL AND ALSO AS A TEMPLATE TO CUT OUT THE OPENING ON THE WALL (Fig.3). BEFORE FIXING THE VALVE ONTO THE PLYWOOD BACKING, MAKE SURE IT IS LEVEL.

LE CAPUCHON PROTECTEUR EN PLASTIQUE PEUT ÊTRE UTILISÉ COMME GABARIT POUR DÉTERMINER LA BONNE PROFONDEUR DE LA VALVE. IL PEUT AUSSI SERVIR DE GABARIT POUR DÉCOUPER L'OUVERTURE DANS LE MUR. (Fig.3). AVANT DE FIXER LA VALVE AU SUPPORT EN CONTRE-PLAQUÉ, S'ASSURER QU'ELLE SOIT À NIVEAU.



**!** TO ENSURE A PROPER INSTALLATION OF THE VALVE INSIDE THE WALL, IT IS VERY IMPORTANT TO FOLLOW THE RECOMMENDED DEPTH AS INDICATED IN THE ILLUSTRATION (Fig.3).


AFIN D'OBTENIR UNE INSTALLATION OPTIMALE DE LA VALVE, IL EST IMPORTANT DE RESPECTER LA PROFONDEUR SUGGÉRÉE TEL QU'ILLUSTRÉ (Fig.3).






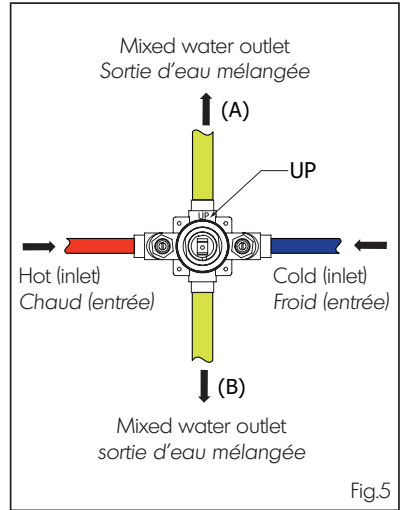
## 2 Water Connection Raccordement d'eau

Connect the hot and cold water inlets and the mixed water outlets. The hot water inlet must always be connected on the left side of the valve and the cold water inlet on the right (Fig.5). **This valve is fitted with 2 mixed water outlets ( A and B). Seal the (B) outlet if not used.**

 Ensure all piping is free from debris and dirt to prevent blockage in the mixer. Once all water connections have been made, check for possible leaks.

*Raccorder les tuyaux d'alimentation en eau chaude et froide de la valve ainsi que les sorties pour la distribution en eau mélangée. L'eau chaude doit toujours être raccordée à la gauche de la valve et l'eau froide à sa droite (Fig.5). Cette valve possède 2 sorties (A et B) pour l'eau mélangée. S'assurer de bien sceller la sortie (B) si elle n'est pas utilisée.*

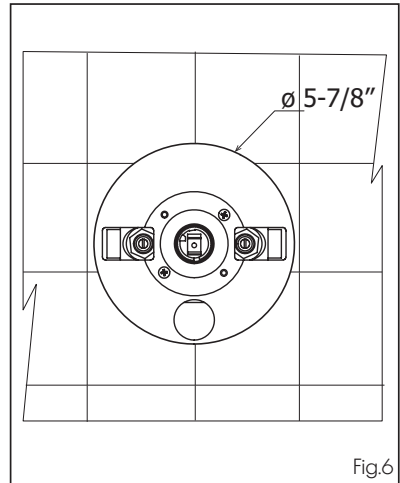
 S'assurer que la tuyauterie ne soit pas encombrée de gravats ni d'impuretés quelconques afin d'éviter l'obstruction du mélangeur. Une fois tous les raccords terminés, les vérifier pour d'éventuelles fuites.



## 3 Wall Opening Ouverture du mur

For an easy maintenance of the valve components after installation, cut out the opening on the wall by following the shape of the plastic protector cap (Fig.6). This will facilitate the access for cartridge replacement and also for all recommended maintenances.

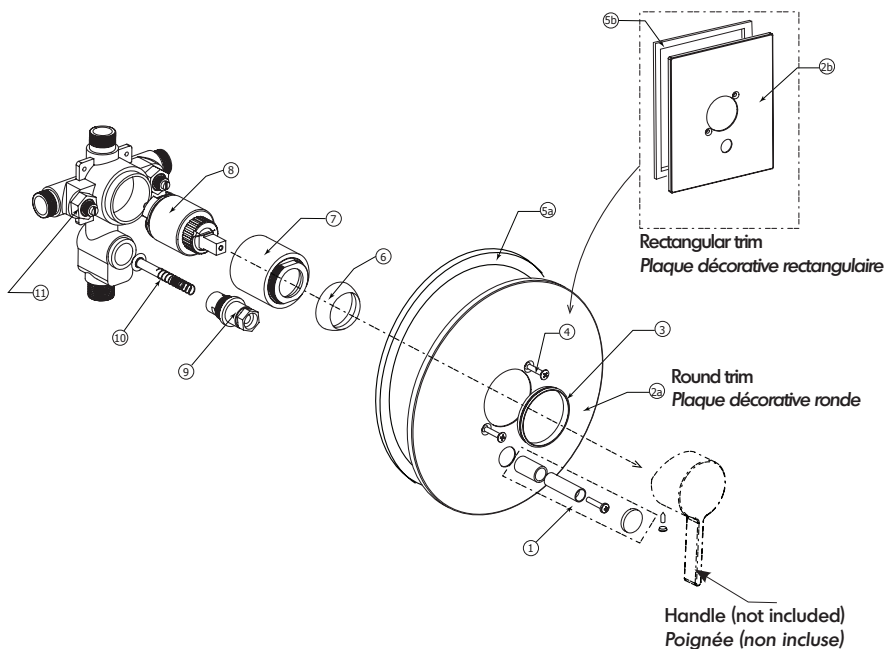
*Pour un entretien facile des composantes de la valve suite à son installation, faire une ouverture en utilisant le capuchon en plastique comme gabarit (Fig.6). Ceci facilitera l'accès pour les changements de cartouche et tout autre entretien requis.*



 Please refer to the Trim Installation section (p.14-15), following the valve installation.

**Après avoir installé la valve, se référer à la section d'installation de la plaque décorative (p.14-15).**

## Service Parts / Schéma des pièces

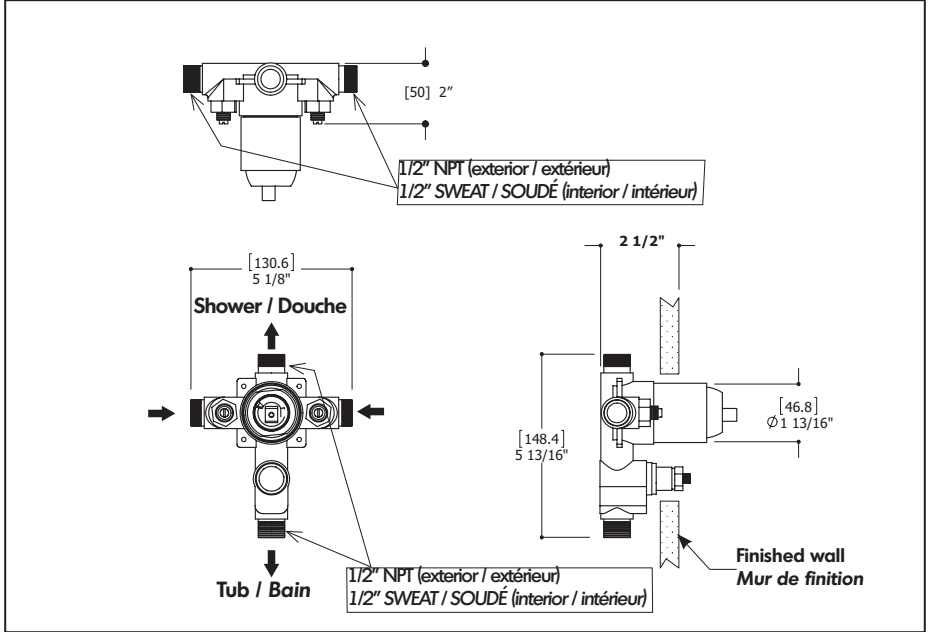


**Note:** Trims sold separately / plaques décoratives vendues séparément

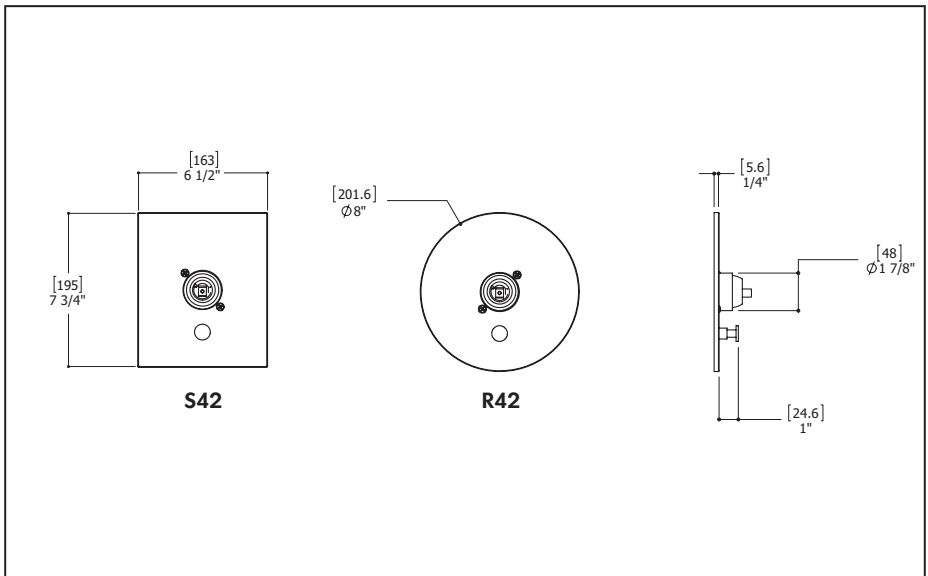
Item	Code	English	Français
1	ABSP00425	diverter trim kit	finition pour déviateur
2a	ABST42352	round trim	plaque décorative ronde
2b	ABST42354	rectangular trim	plaque décorative rectangulaire
3	ABSP40394	seal ring	joint d'étanchéité
4	ABVI40295	finished screw x2	vis de finition x2
5a	ABSP40398	round adhesive foam seal	joint mousse adhésif rond
5b	ABSP40397	square adhesive foam seal	joint mousse adhésif carré
6	ABSP04004	dome cap	capuchon en dôme
7	ABSP54002	cartridge holder	manchon de cartouche
8	ABCA40299	cartridge	cartouche
9	ABSP40390	diverter holder	manchon du déviateur
10	ABSP40391	diverter broach	broche du déviateur
11	ABSP40395	check-valve x 2	valve d'arrêt anti-retour x 2

## General Dimensions / Dimensions générales

42355



## S42-R42 trims / plaques décoratives



# 1 Wall Setup

## Préparation du mur

Determine the valve location in the wall. For an optimal installation, position the valve in between 2x4 studs, with plywood backing. Fix the valve onto the plywood backing with wood screws (not supplied) (Fig.1).

Déterminer la position de la valve dans le mur. Pour une installation optimale, placer la valve entre 2 montants de 2x4, avec un support arrière en contre-plaqué, puis la fixer avec des vis de fixation (non fournies) (Fig.1).

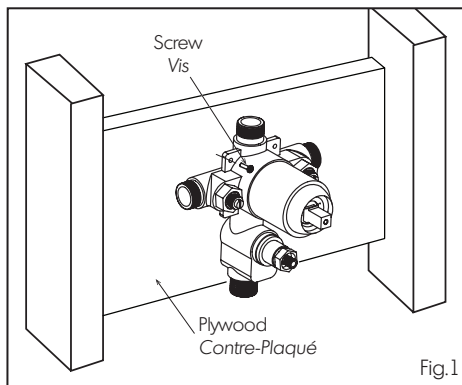


Fig.1

**!** THE PLASTIC PROTECTOR CAP CAN BE USED AS A TEMPLATE FOR SETTING THE DEPTH OF THE VALVE IN THE WALL AND ALSO AS A TEMPLATE TO CUT OUT THE OPENING ON THE WALL (Fig.2). BEFORE FIXING THE VALVE ONTO THE PLYWOOD BACKING, MAKE SURE IT IS LEVEL.

LE CAPUCHON PROTECTEUR EN PLASTIQUE PEUT ÊTRE UTILISÉ COMME GABARIT POUR DÉTERMINER LA BONNE PROFONDEUR DE LA VALVE. IL PEUT AUSSI SERVIR DE GABARIT POUR DÉCOUPER L'OUVERTURE DANS LE MUR. (Fig.2). AVANT DE FIXER LA VALVE AU SUPPORT EN CONTRE-PLAQUÉ, S'ASSURER QU'ELLE SOIT À NIVEAU.

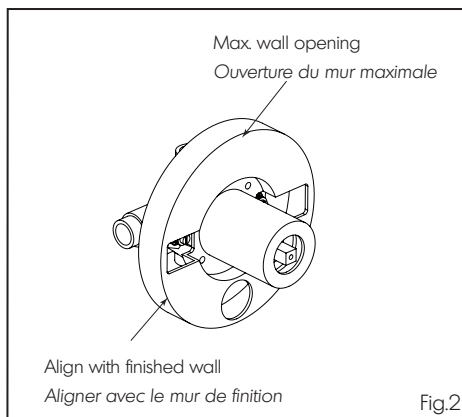


Fig.2

**!** TO ENSURE A PROPER INSTALLATION OF THE VALVE INSIDE THE WALL, IT IS VERY IMPORTANT TO FOLLOW THE RECOMMENDED DEPTH AS INDICATED IN THE ILLUSTRATION (Fig.3).

AFIN D'OBTENIR UNE INSTALLATION OPTIMALE DE LA VALVE, IL EST IMPORTANT DE RESPECTER LA PROFONDEUR SUGGÉRÉE TEL QU'ILLUSTRÉ (Fig.3).

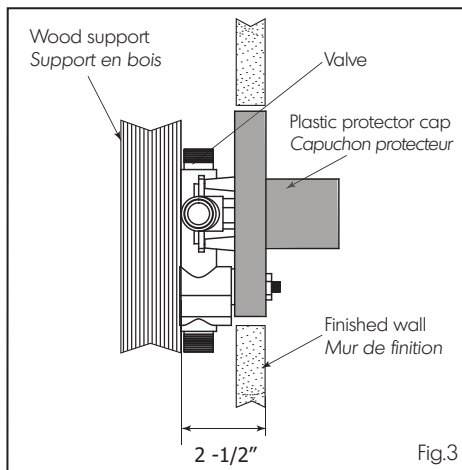




Fig.3

## 2 Water Connection Raccordement d'eau

Connect the hot and cold water inlets and the mixed water outlets. The hot water inlet must always be connected on the left side of the valve and the cold water inlet on the right (Fig.4). **This valve is fitted with 2 mixed water outlets ( A and B).**

 Ensure all piping is free from debris and dirt to prevent blockage in the mixer. Once all water connections have been made, check for possible leaks.

*Raccorder les tuyaux d'alimentation en eau chaude et froide de la valve ainsi que les sorties pour la distribution en eau mélangée. L'eau chaude doit toujours être raccordée à la gauche de la valve et l'eau froide à sa droite (Fig.4). **Cette valve possède 2 sorties (A et B) pour l'eau mélangée.***

 S'assurer que la tuyauterie ne soit pas encombrée de gravats ni d'impuretés quelconques afin d'éviter l'obstruction du mélangeur. Une fois tous les raccords terminés, les vérifier pour d'éventuelles fuites.

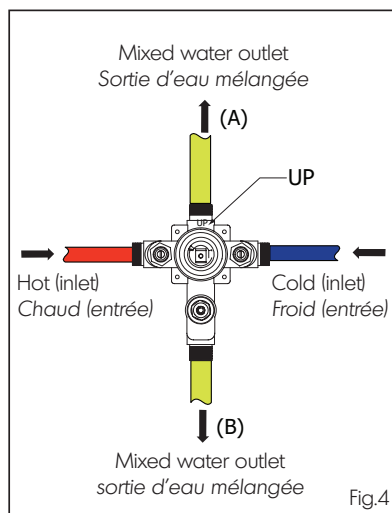


Fig.4

## 3 Wall Opening Ouverture du mur

For an easy maintenance of the valve components after installation, cut out the opening on the wall by following the shape of the plastic protector cap (Fig.5). This will facilitate the access for cartridge replacement and also for all recommended maintenances.

*Pour un entretien facile des composantes de la valve suite à son installation, faire une ouverture en utilisant le capuchon en plastique comme gabarit (Fig.5). Ceci facilitera l'accès pour les changements de cartouche et tout autre entretien requis.*

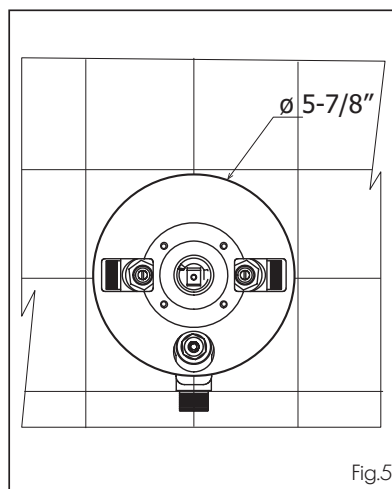


Fig.5



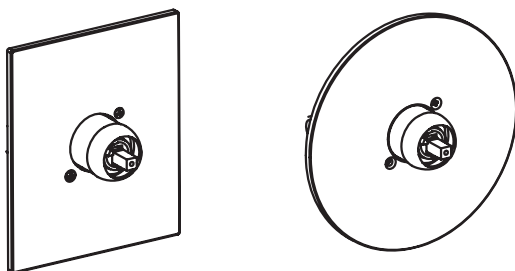
**Please refer to the Trim Installation section (p.16-17), following the valve installation.**

**Après avoir installé la valve, se référer à la section d'installation de la plaque décorative (p.16-17).**

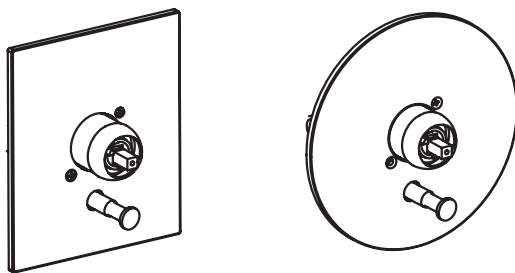
## Installation Guide

---

### Guide d'installation



S40, R40 (40255 valve)



S42, R42 (42355 valve)

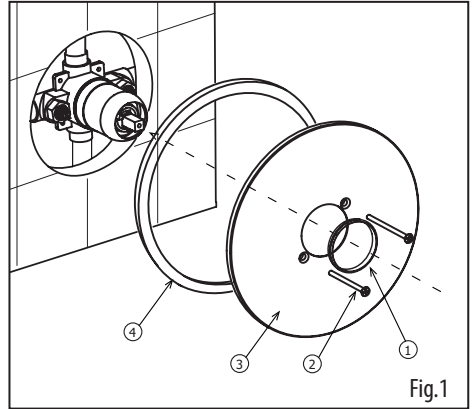
## 1 Installing the Trims *Installation des plaques décoratives*

Peel off the protective film from the adhesive seal (4) and stick it onto the back of the trim (3) (Fig.1).

Insert the seal ring (1) as shown. Afterwards, slide the trim (3) over the cylinder and secure it with the 2 supplied screws (2).

*Enlever le film protecteur du joint mousse adhésif (4) et le coller à l'endos de la plaque décorative. (3)(Fig.1).*

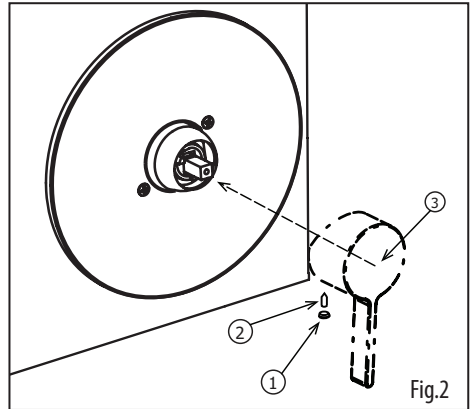
*Insérer le joint d'étanchéité (4) tel qu'illustré. Glisser ensuite la plaque autour de la valve et la fixer avec les 2 vis fournies (2).*



## 2 Installing The Handles *Installation des poignées*

Insert the handle (3) onto the valve broach. Secure it with supplied setscrew (2) and place the decorative cap (1) (Fig.2).

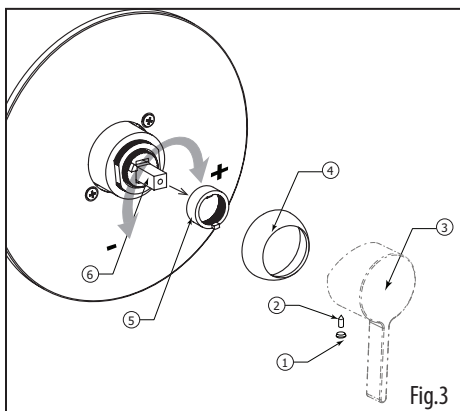
*Insérer la poignée (3) sur la tête de la cartouche de la valve. La fixer ensuite avec la vis de retenue (2) et apposer le capuchôn décoratif (1) (Fig.2).*



### 3 Temperature Adjustment Réglage de la température

The highest temperature setting has been factory preset at 120°F (49°C). However, the preset temperature can be adjusted by following these steps:

- Remove the decorative cap (1), the setscrew (2), the handle (3) and dome cap (4) (Fig.3).
- Pull out the temperature stop ring (5) from the cartridge (6). Gradually rotate it to the left to lower the highest temperature setting or towards the right to increase it.
- Once the new setting has been adjusted, reassemble handle by reversing the steps.


**Fig.3**

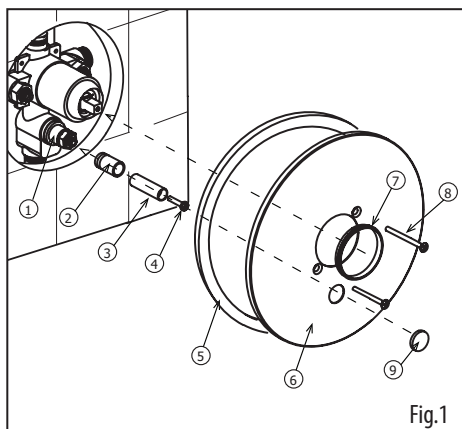
*La température maximale a été pré réglée en usine à 120°F (49°C). Cependant, cette température peut être ajustée en suivant ces étapes:*

- *Retirer le capuchon décoratif (1), la vis de retenue (2), la poignée (3) ainsi que le capuchon en dôme (4) (Fig.3).*
- *Ensuite, retirer l'anneau d'arrêt de température (5) de la cartouche (6). Tourner l'anneau graduellement vers la gauche pour diminuer la température maximale et vers la droite pour l'augmenter.*
- *Une fois la température réglée, inverser les étapes pour réassembler la poignée.*



## 1 Installing the Trims *Installation des plaques décoratives*

Insert and thread the diverter sleeve (2) to the diverter broach (1) as shown (Fig.1). Next insert the diverter extension (3) and secure with screw supplied (4). Afterwards, peel off the protective film from the adhesive seal (5) and stick it onto the back of the trim (6). Insert the seal ring (7) as shown, then slide the trim (6) over the cartridge holder and secure it with the 2 supplied screws (8). Tighten the diverter knob (9) to the diverter sleeve (3).

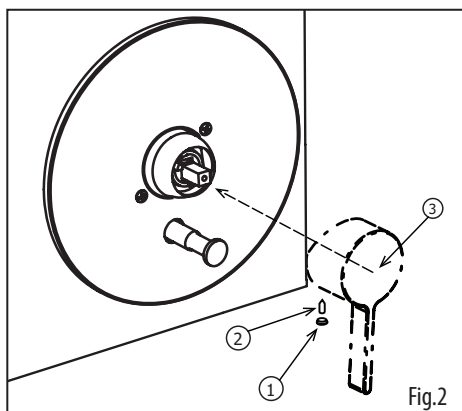


*Insérer et visser le manchon du déviateur (2) au déviateur (1) tel qu'illustré (Fig.1). Ensuite, insérer l'extension (3) dans la cartouche du déviateur. Le fixer avec la vis fournie (4). Enlever le film protecteur du joint mousse adhésif (5) et le coller à l'endos de la plaque décorative (6). Insérer le joint d'étanchéité (7) tel qu'illustré. Glisser ensuite la plaque (6) autour de la valve et la fixer avec les 2 vis fournies (5). Visser la poignée (9) à l'adaptateur (3).*

## 2 Installing The Handles *Installation des poignées*

Insert the handle (3) onto the valve broach. Secure it with supplied setscrew (2) and place the decorative cap (1) (Fig.2).

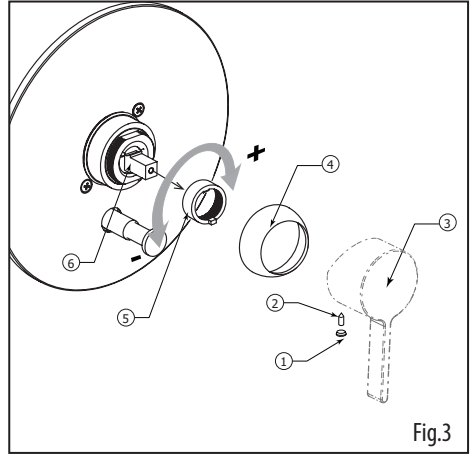
*Insérer la poignée (3) sur la tête de la cartouche de la valve. La fixer ensuite avec la vis de retenue (2) et apposer le capuchon décoratif (1) (Fig.2).*



### 3 Temperature Adjustment Réglage de la température

The highest temperature setting has been factory preset at 120°F (49°C). However, the preset temperature can be adjusted by following these steps:

- Remove the decorative cap (1), the setscrew (2), the handle (3) and dome cap (4) (Fig.3).
- Pull out the temperature stop ring (5) from the cartridge (6). Gradually rotate it to the left to lower the highest temperature setting or towards the right to increase it.
- Once the new setting has been adjusted, reassemble handle by reversing the steps.



*La température maximale a été pré réglée en usine à 120°F (49°C). Cependant, cette température peut être ajustée en suivant ces étapes:*

- Retirer le capuchon décoratif (1), la vis de retenue (2) et la poignée (3), ainsi que le capuchôn en dôme (4) (Fig.3).
- Ensuite, retirer l'anneau d'arrêt de température (5) de la cartouche (6). Tourner l'anneau graduellement vers la gauche pour diminuer la température maximale et vers la droite pour l'augmenter.
- Une fois la température réglée, inverser les étapes pour réassembler la poignée.

## **Maintenance**

---

## ***Entretien***

### 3 Servicing the Cartridges

### Remplacement de la cartouche

---

Shut off your main water supply. Release the remaining water pressure by opening the valve.

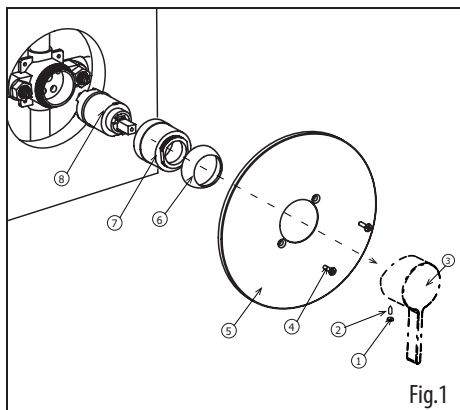
Remove all handle components and the trim (1 to 6).

To service the cartridge (8), unscrew (with a wrench) the cartridge holder (7) and pull the cartridge out (Fig.1).

To clean the cartridge, soak it in a vinegar and water solution to remove lime build-up.

If replacement is required, insert the new cartridge and screw back the cartridge holder WITHOUT OVER TIGHTEN IT (7).

To reinstall the components, follow the above steps in reverse order.



*Fermer l'alimentation d'eau principale.*

*Décharger la pression de l'eau en ouvrant la valve.*

*Démonter toutes les composantes de la poignée et la plaque décorative (1 à 6).*

*Pour retirer la cartouche (8), démonter le manchon de la valve (7) avec une clé à molette (Fig.1).*

*Procéder au nettoyage de la cartouche en la plongeant dans un mélange de l'eau et de vinaigre. Si nécessaire, introduire une nouvelle cartouche et revisser le manchon de la valve SANS TROP SERRER (7).*

*Remonter les composantes en inversant les étapes ci-dessus.*

### 3 Servicing the Cartridges Remplacement de la cartouche

---

Shut off your main water supply. Release the remaining water pressure by opening the valve.

Remove all handle components and the trim (1 to 7).

To service the cartridge (9), unscrew (with a wrench) the cartridge holder (8) and pull the cartridge out (Fig.2).

To clean the cartridge, soak it in a vinegar and water solution to remove lime build-up. If replacement is required, insert the new cartridge and screw back the cartridge holder WITHOUT OVER TIGHTEN IT (8).

To reinstall components, follow the above steps in reverse order.

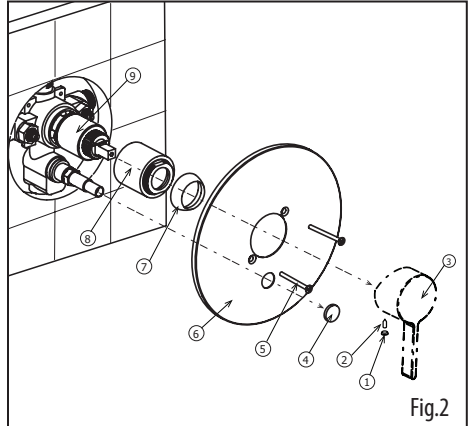


Fig.2

*Fermer l'alimentation d'eau principale.*

*Décharger la pression de l'eau en ouvrant la valve.*

*Démonter toutes les composantes de la poignée et la plaque décorative (1 à 7).*

*Pour retirer la cartouche (9), démonter le manchon de la valve (8) avec une clé à molette (Fig.2).*

*Procéder au nettoyage de la cartouche en la plongeant dans un mélange de l'eau et de vinaigre. Si nécessaire, introduire une nouvelle cartouche et revisser le manchon de la valve SANS TROP SERRER (8).*

*Remonter les composantes en inversant les étapes ci-dessus.*

### 3 Servicing the Diverter Broach Remplacement de la broche du déviateur

Shut off your main water supply. Release the remaining water pressure by opening the valve.

Remove all handle components and the trim (1 to 6).

To service the diverter broach (11), unscrew the screw (7). Remove the extension (8) and unscrew the sleeve (9) (Fig.3). Next, unscrew the diverter holder (10), pull out the diverter broach and its spring.

Insert the new diverter broach and screw back the cartridge holder (10). To reinstall components, follow the above steps in reverse order.

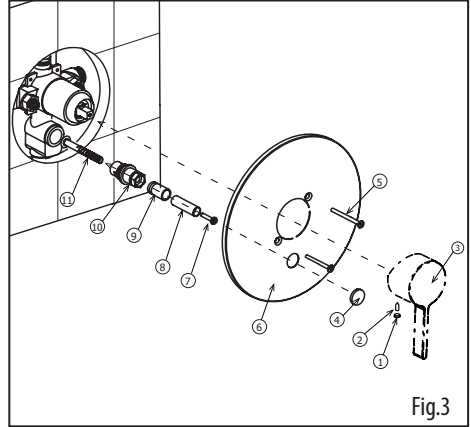


Fig.3

*Fermer l'alimentation d'eau principale.*

*Décharger la pression de l'eau en ouvrant la valve.*

*Démonter toutes les composantes de la poignée et la plaque décorative (1 à 6).*

*Pour avoir accès à la broche du déviateur (11), dévisser la vis (7). Enlever l'extension (8) et dévisser le tube (9) (Fig.3). Ensuite, dévisser le manchon du déviateur (10). Retirer la broche du déviateur et son ressort.*

*Introduire une nouvelle broche et re-visser le manchon (10). Remonter les composantes en inversant les étapes ci-dessus.*

To clean your Aquabrand product, wash with a wet nonabrasive soapy cloth. Then wipe dry with a soft towel or cloth. We recommend this be done on a regular basis.

**DO NOT USE ANY ABRASIVE, CHEMICAL OR CORROSIVE, POWDER OR ANY OTHER STRONG CLEANERS INCLUDING DETERGENTS, WINDOW CLEANERS AND DISINFECTANTS ON YOUR Aquabrand PRODUCT as they will destroy the finish and therefore VOID THE WARRANTY.**

Toothpaste remnants should also be rinsed off when necessary. Ask your plumbing retailer about our PROTECTANT-CLEANER now available from Aquabrand. This product is specially manufactured to clean and polish leaving a protective coating to maintain your product's shine and finish.

*Pour nettoyer et conserver l'apparence de vos robinets ou accessoires Aquabrand, lavez-les avec un linge mouillé à l'eau tiède et enduit d'un savon doux non-abrasif. Puis essuyer avec un linge doux et sec. Nous vous recommandons cet entretien sur une base régulière.*

**NE JAMAIS UTILISER DE PRODUITS ABRASIFS, CHIMIQUES, CORROSIFS, INCLUANT DE TRÈS FORTS DÉTERGENTS, EN LIQUIDE OU EN POUVRE, NETTOYANTS POUR VITRES ET DÉSINFECTANTS sur votre produit Aquabrand. Cela pourrait en détériorer le fini et ANNULER LA GARANTIE.**

*Les restants de pâte dentifrice doivent aussi être rincés au besoin. Demander à votre détaillant le PROTECTEUR NETTOYANT Aquabrand spécialement conçu pour nettoyer, faire briller et protéger en laissant un mince film protecteur sur vos robinets et vos articles décoratifs.*

## Limited lifetime warranty

All Aquabross products carry a full warranty against defects in materials and workmanship. The warranty will be applied only if the product is purchased from an authorized Aquabross dealer. The Aquabross warranty is limited strictly to the original consumer purchaser of the product. Proof of purchase must be made available to Aquabross for all limited warranty claims. Products that are deemed defective must be returned to our factory for inspection prior to replacement.

The limited warranty is not transferable and is limited to products sold and installed in Canada and the United States.

### Residential applications

Mechanical working parts including ceramic disc cartridges for both side valves and pressure balance, thermo cartridges, stops, diverters etc.

All carry our full limited lifetime warranty to the original purchaser.

Aquabross polished chrome and brushed nickel finishes are warranted for the life of the product to the original purchaser.

All other finishes will be warranted for five years.

Normal wear of the finish is not covered by this warranty.

All electronic components and faucets are warranted for two years.

All glass and ceramic basins, light fixtures are warranted for one year. Stone resin bathtubs and sinks are warranted for five years. Light bulbs are subject to the warranty of the manufacturer and carry no Aquabross warranty.

All other Aquabross products are warranted for five years.

### Commercial industrial applications

All the above product applications will be warranted for two years with the exception of the glass and ceramic basins, light fixtures which will carry a one year warranty. Light bulbs are subject to the warranty of the manufacturer and carry no Aquabross warranty.

The Aquabross warranty does not cover the following:

- Damages resulting in whole or part from installation error, product abuse, misuse, neglect, improper maintenance, abrasives, corrosion and/or accidents whether caused or performed by a professional or anyone else.
- Any and all Aquabross products that are subjected to any type of harsh abrasive, such as detergents or window cleaners.
- Normal wear of the finish.
- The damage is caused by hard water, calcareous deposits or sediments.
- The damage or loss is sustained in a natural calamity such as fire, earthquake, flood, thunder, electrical storm, etc.

Aquabross is not responsible for any labor or shipping charges, or damages whatsoever incurred in whole or in part from installation, removal, re-installation, repair or replacement of any Aquabross product or part, as well as any incidental or consequential damages, expenses, losses, direct or indirect, arising from any cause whatsoever.

To obtain warranty service, please contact the retailer where the product was purchased. The original sales receipt must be available to exercise our warranty.

**This warranty is extended to the first purchaser at retail. This warranty is NOT transferrable.**

Aquabross reserves the right to make product specification changes without notice or obligation and to change or discontinue certain models.



## Garantie limitée à vie

Les produits Aquabress ont une garantie complète contre les défauts de matériel et de main d'œuvre. La garantie est applicable seulement si le produit est acheté chez un détaillant aquabress dûment autorisé. La garantie Aquabress est strictement limitée au premier acheteur et une preuve d'achat doit être présentée pour toutes réclamations. Les produits considérés comme défectueux doivent être retournés à nos entrepôts pour inspection avant tout remplacement.

La garantie Aquabress n'est pas transférable et est limitée aux produits vendus et installés au Canada et aux États-Unis.

### Applications résidentielles

Toutes les parties mécaniques incluant les cartouches à disques en céramique pour les valves et les pressions équilibrées, les cartouches thermostatiques, les déviateurs ont une garantie complète au premier acheteur.

Les finis Chrome Poli et Nickel Brossé de Aquabress ont une garantie à vie limitée au premier acheteur. Tous les autres finis ont une garantie de cinq (5) ans. L'usure normale d'un fini n'est pas couverte par la garantie.

Toutes les composantes et les robinets électroniques ont une garantie de deux (2) ans.

Tous les bassins en verre, les bassins en porcelaine, les lumières ont une garantie de un (1) an. Les baignoires et lavabos en composite de résine ont une garantie de cinq (5) ans. Les ampoules sont sujettes à la garantie du fabricant et ne sont pas couvertes par la garantie Aquabress.

Tous les autres produits ont une garantie de cinq (5) ans.

### Applications commerciales et industrielles

Tous les produits ci-dessus sont garantis pour deux (2) ans à l'exception des bassins en verre ou porcelaine qui sont garantis un (1) an. Les ampoules sont sujettes à la garantie du fabricant et ne sont pas couvertes par la garantie Aquabress.

### La garantie Aquabress ne couvre pas:

- Dommages causés en entier ou en partie d'une erreur d'installation, d'abus de produit, de négligence, d'utilisation non con

forme, d'usage de produits abrasifs, de corrosion et/ou d'accidents causés par un professionnel ou par toute autre personne.

- Tout produit Aquabress nettoyé avec des produits abrasifs, comme les détergents ou les nettoyeurs à vitres.

- Usure normale du fini.

- Dommages causés par l'eau dure, les dépôts de calcaire ou les sédiments.

- Les dommages ou les pertes résultant d'une catastrophe naturelle telle qu'un feu, un tremblement de terre, le tonnerre, un orage électrique etc...

Aquabress n'accepte aucune responsabilité pour tous frais de main d'œuvre ou d'expédition, ou pour tous autres dommages causés en tout ou en partie lors de l'installation du produit, son enlèvement, sa réinstallation, sa réparation, ou le remplacement de tout produit ou pièce Aquabress ainsi que tout dommage incident ou résultant, dépense, perte directe ou indirecte, provenant de quelque cause que ce soit.

Pour obtenir la garantie de service, s'il vous plaît contacter le détaillant chez qui le produit a été acheté. La preuve d'achat originale sera exigible pour l'application de la garantie.

### Cette garantie s'applique au premier acheteur au détail et n'est PAS transférable.

Aquabress se réserve le droit de modifier des caractéristiques de ses produits sans avis ni obligation ainsi que de remplacer ou de retirer certains modèles.