



CARACTÉRISTIQUES

Laiton massif
 Jet d'eau en cascade
 Déiateur en levier
 Douchette avec boyau en laiton tressé de 5'
 Raccordement 3/4' femelle NPT

Colonettes de sol :

Laiton massif
 1 paire
 3/4m x 1/2m

FINIS

Standard

Chrome poli (pc)
 Nickel brossé (bn)

Sur mesure

15 finis sur mesure disponible
 (pour plus d'information, demander conseil à votre détaillant)

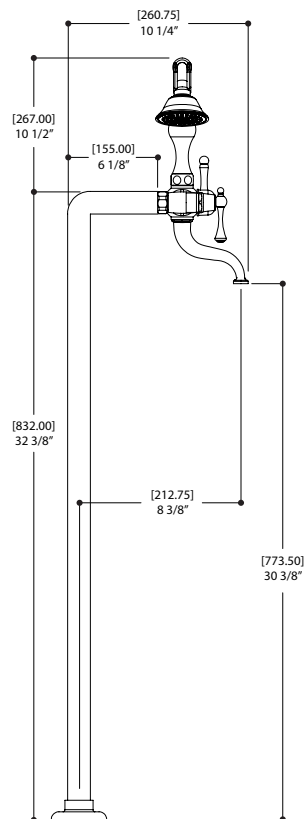
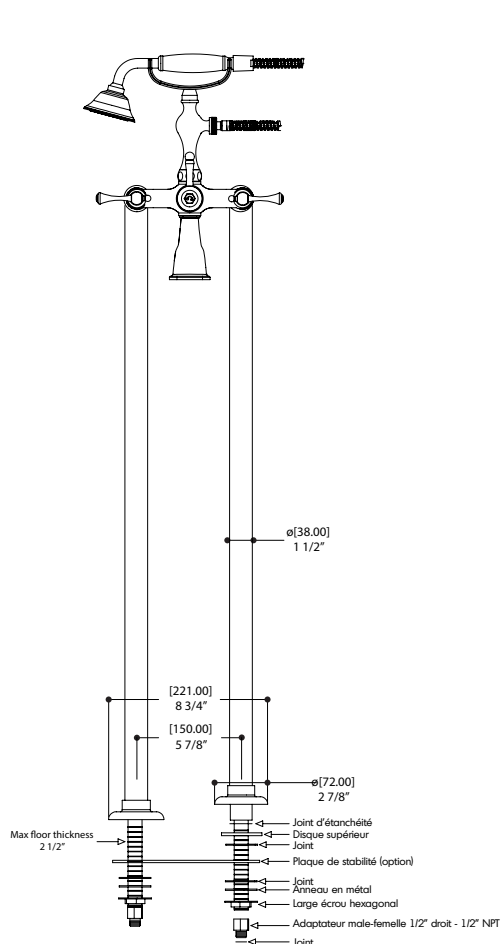
GARANTIE

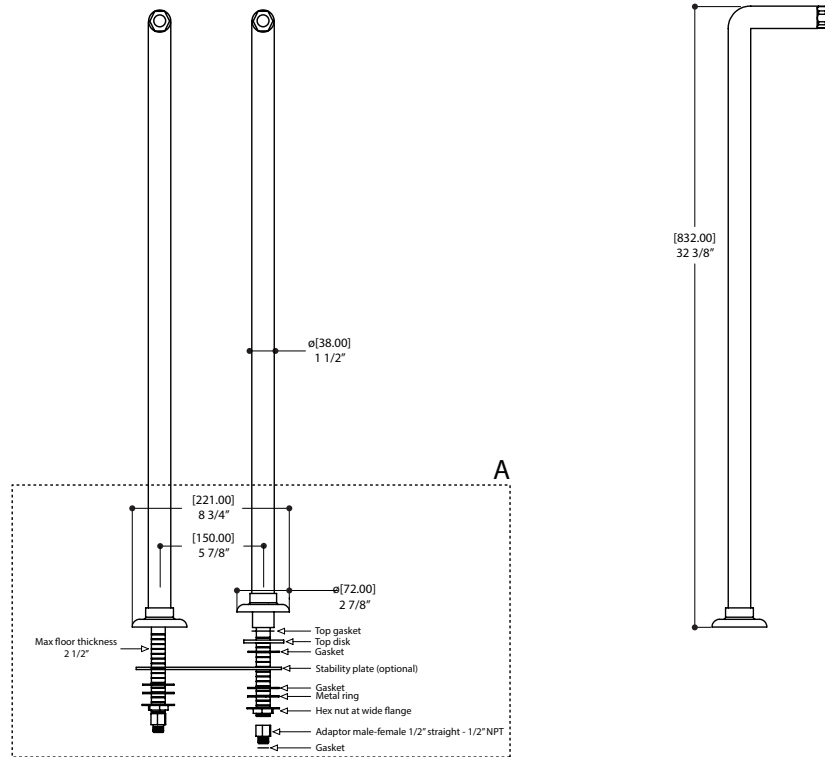
Résidentielle : Garantie à vie limitée au premier acheteur
 Commerciale : 2 ans
 (la garantie complète est disponible sur www.aquabrax.com/garantie)

SPÉCIFICATIONS

Projection totale : 10 1/4"
 Projection c.c. du bec : 8 3/8"
 Hauteur totale : 43 3/8"

Débit : (bec) 10 gpm
 Débit : (douchette) 2.5 gpm





DETAIL A

