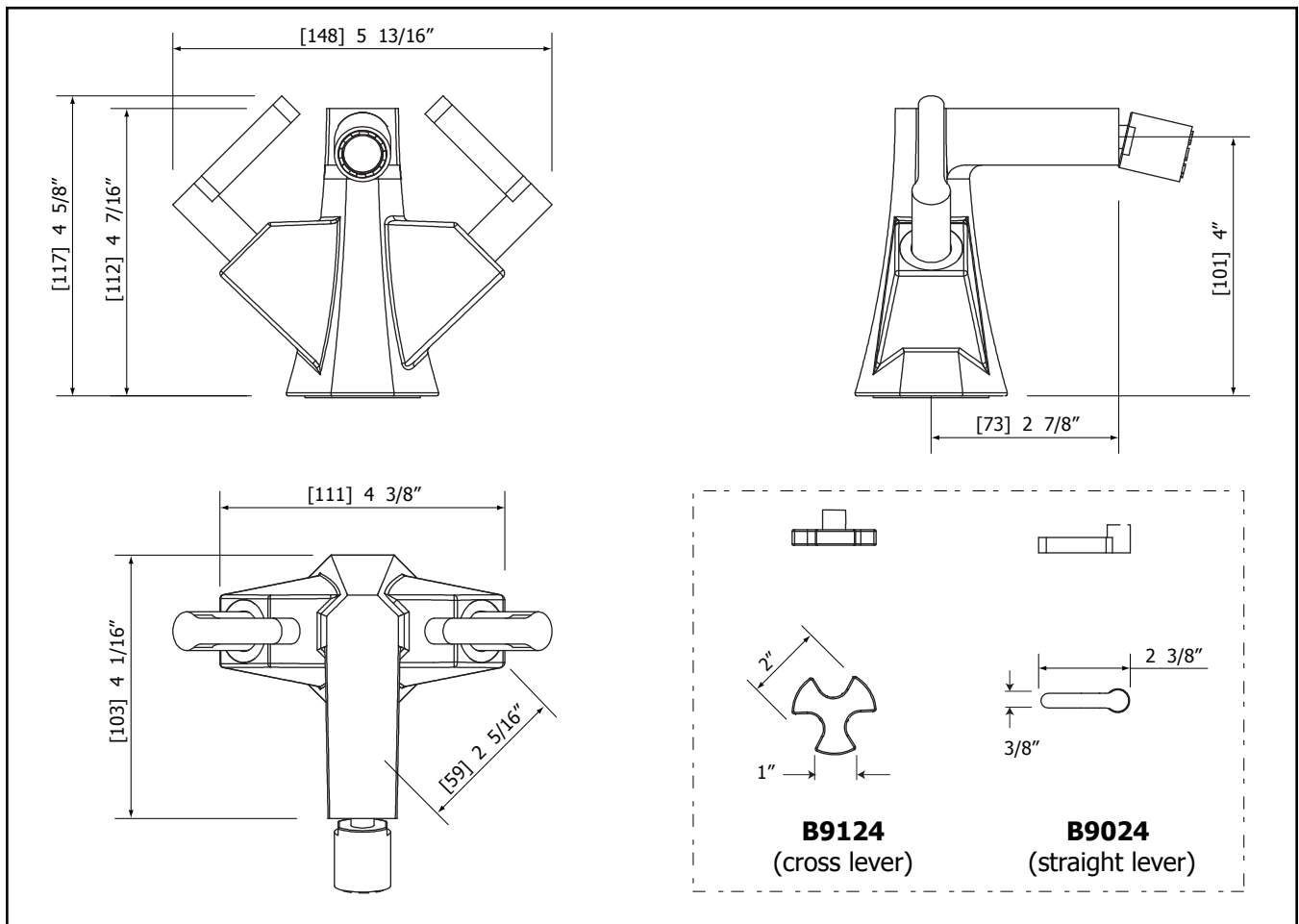
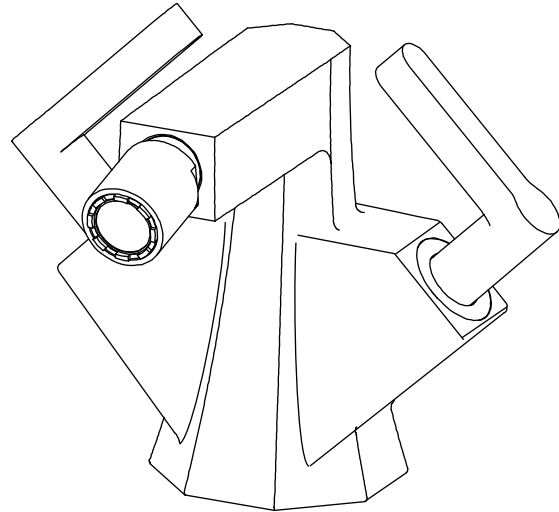


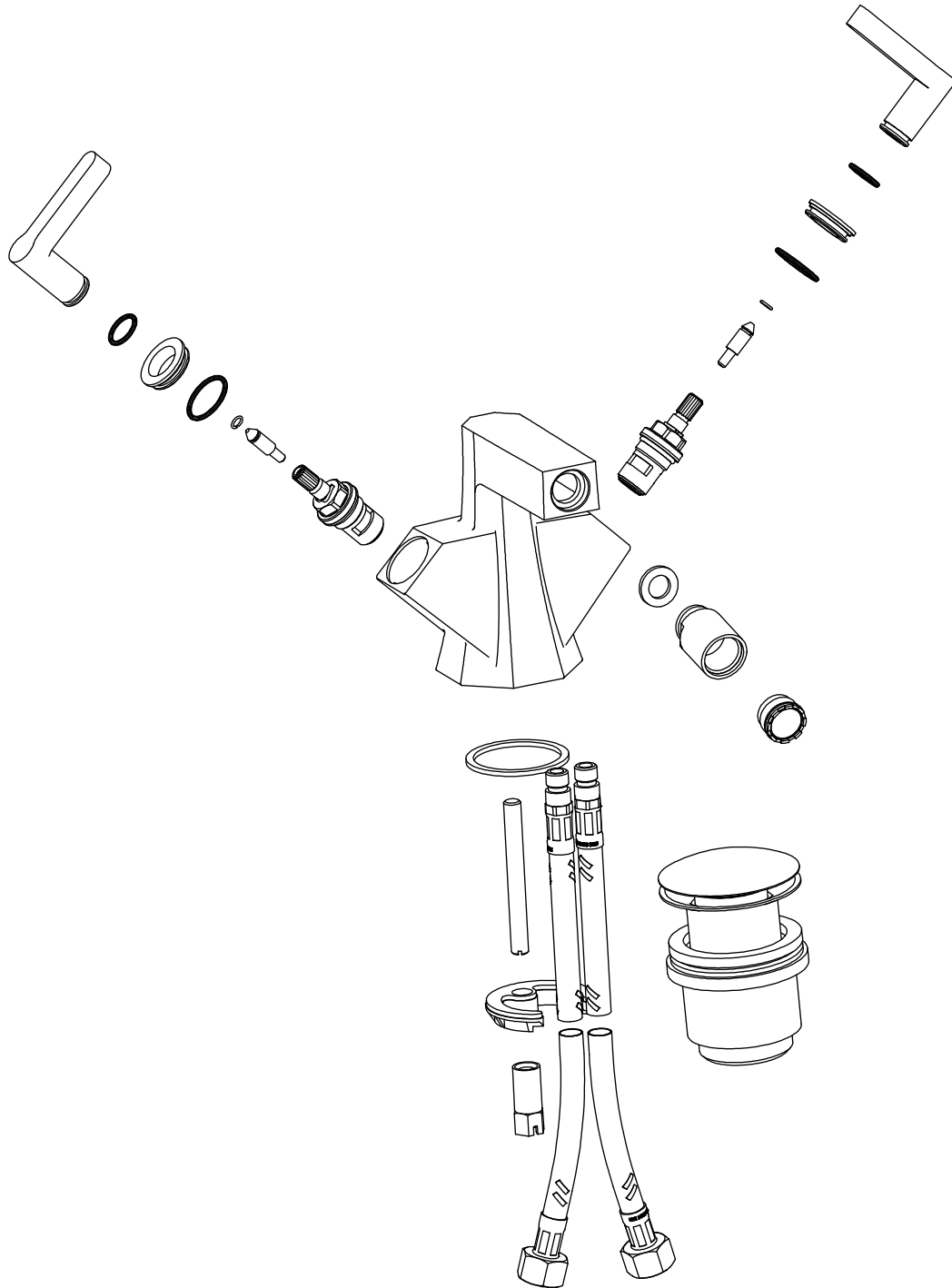
**TECHNICAL SPECIFICATIONS**

FEATURES:

- Solid brass construction
- High quality finishing
- 2.2 GPM
- Pop-up drain



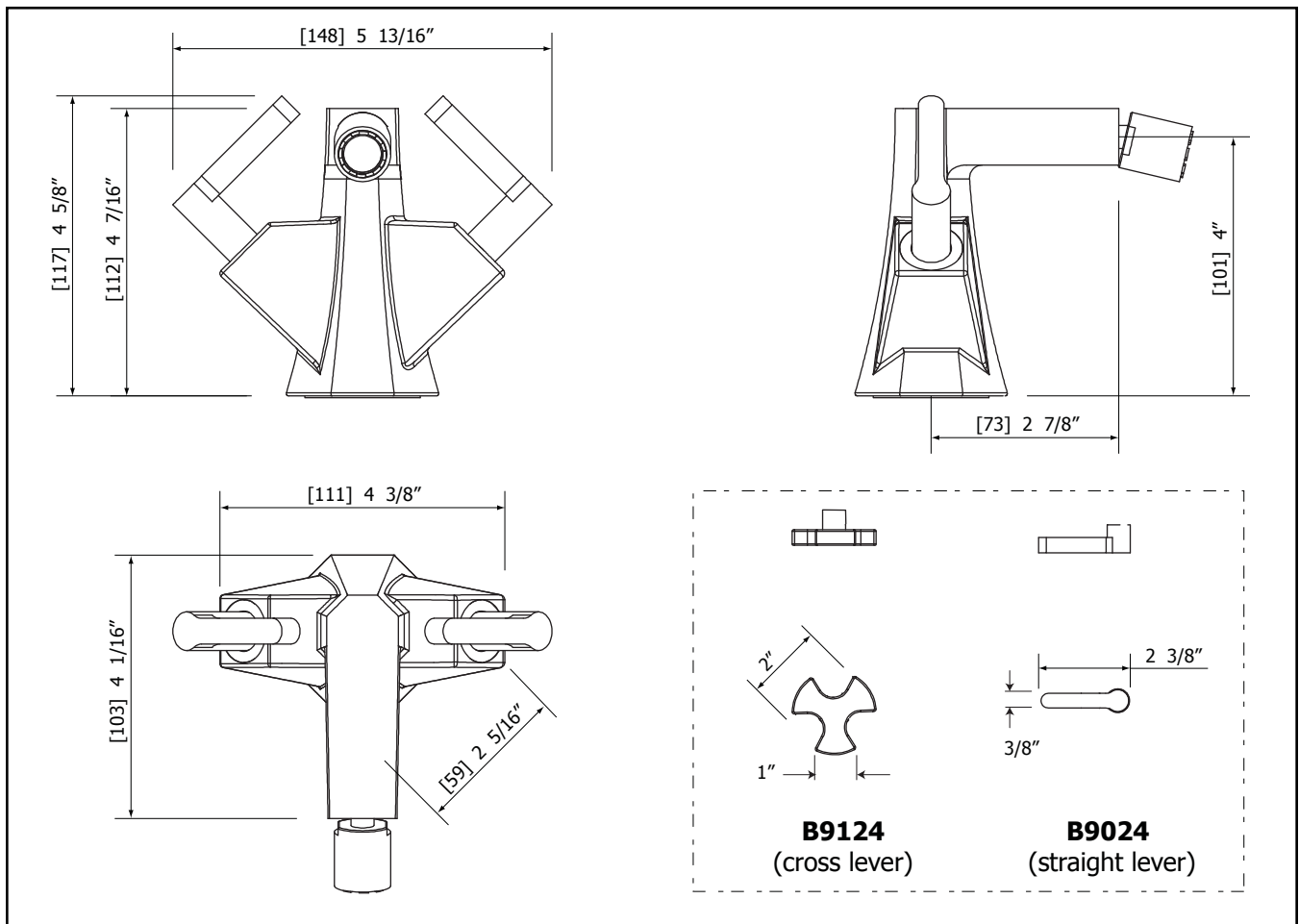
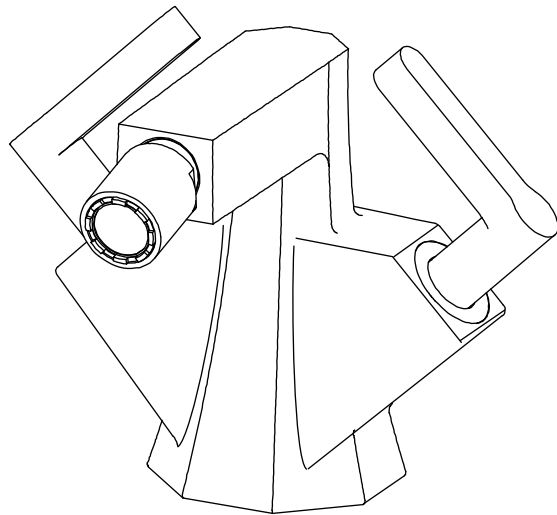
**SERVICE PARTS**



## FICHE TECHNIQUE

### CARACTÉRISTIQUES:

- Fabriqué en laiton massif
- Placage très résistant
- 2.2 GPM
- Drain pop-up



**SCHÉMA DES PIÈCES**

