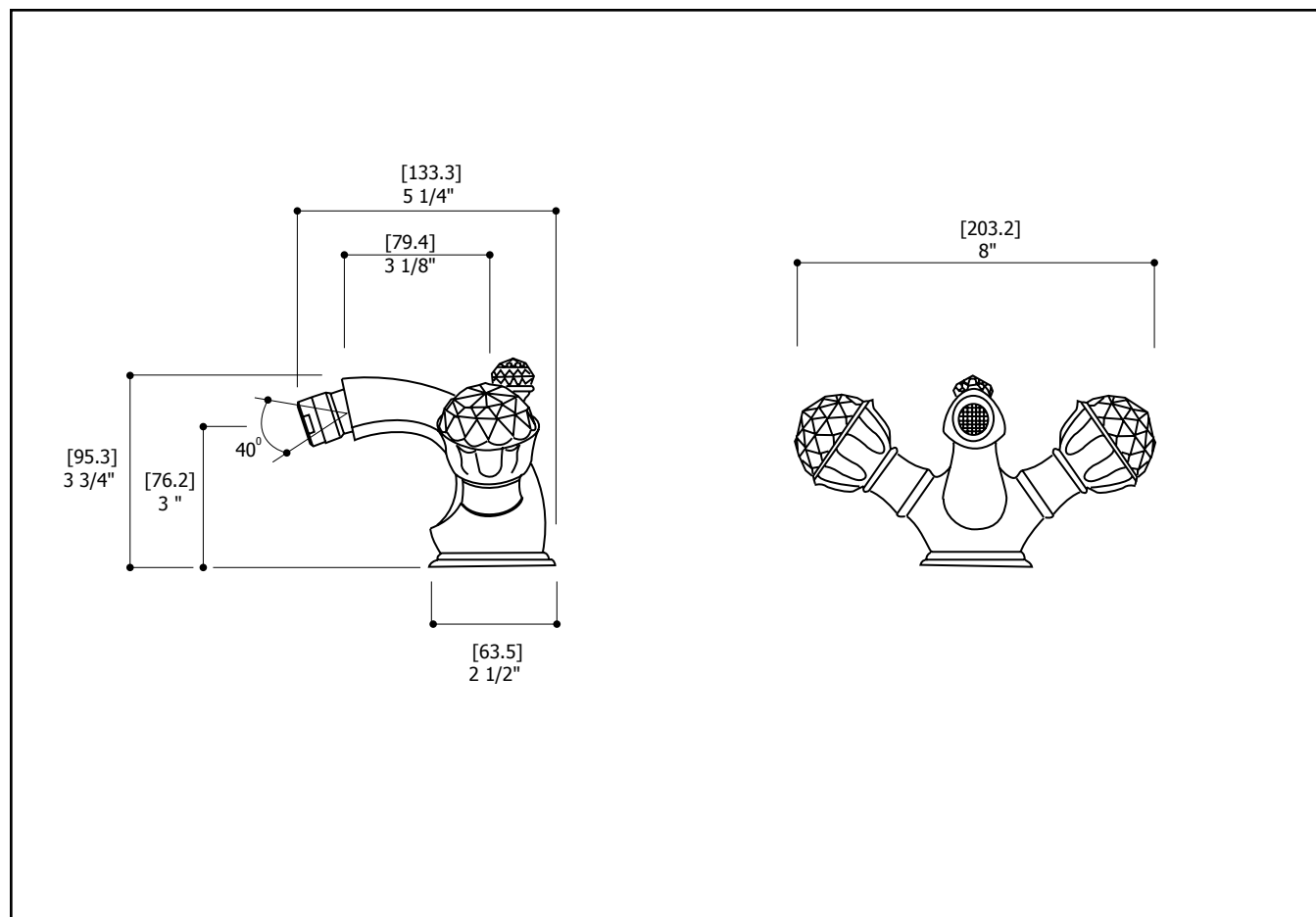


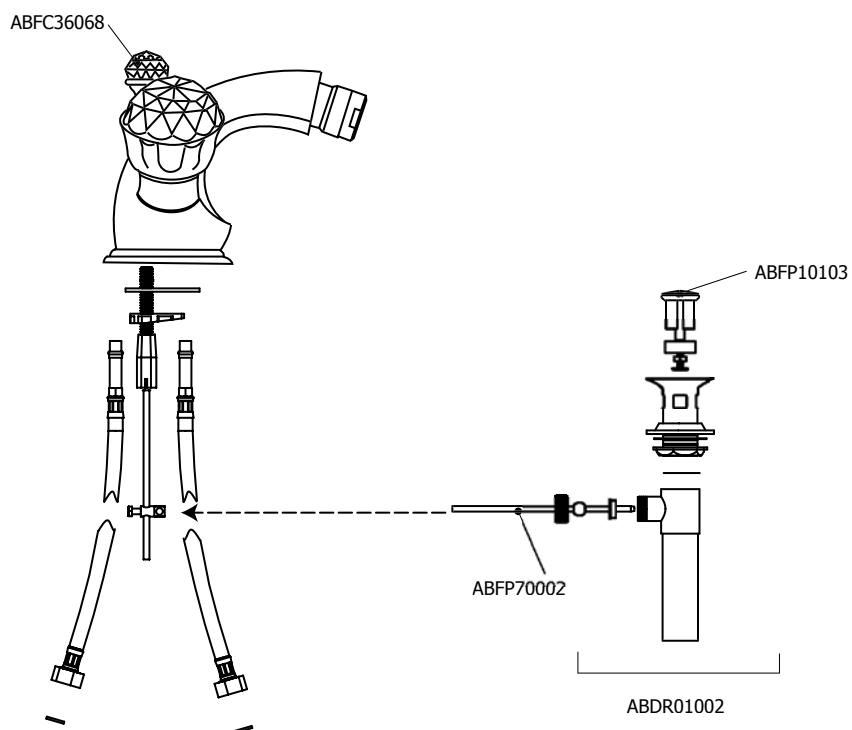
TECHNICAL SPECIFICATIONS

FEATURES:

- Solid brass construction
- High quality finishing
- Swarovski crystal quality
- Mechanical pop up drain
- 2GPM water conservation aerator
- CSA approved



SERVICE PARTS



FICHE TECHNIQUE

CARACTÉRISTIQUES:

- Fabriqué en laiton massif
- Placage très résistant
- Crystal Swarovski
- Déversement ajustable
- Drain avec tige
- Aérateur économiseur d'eau de 2 GPM
- CSA

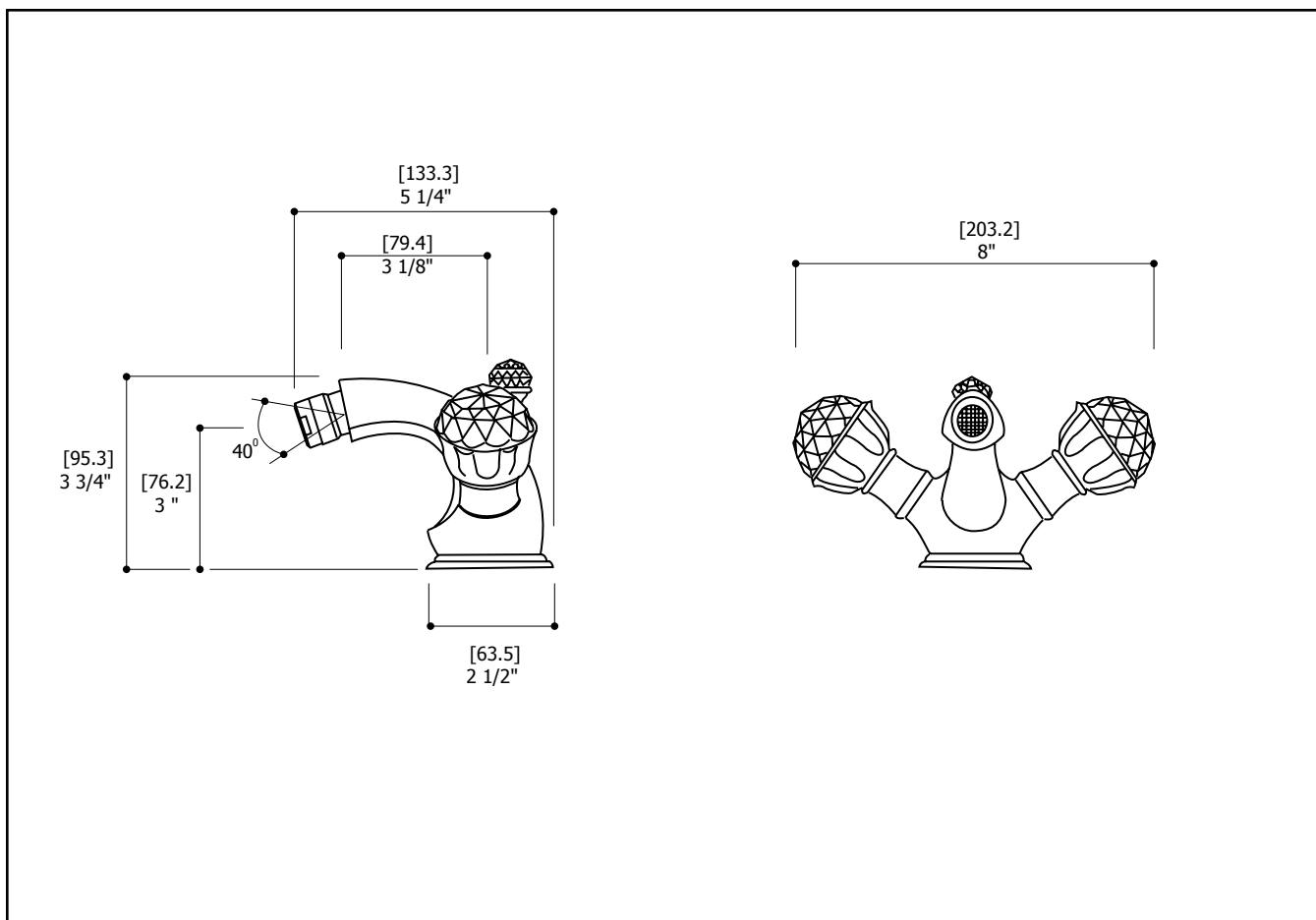


SCHÉMA DES PIÈCES

