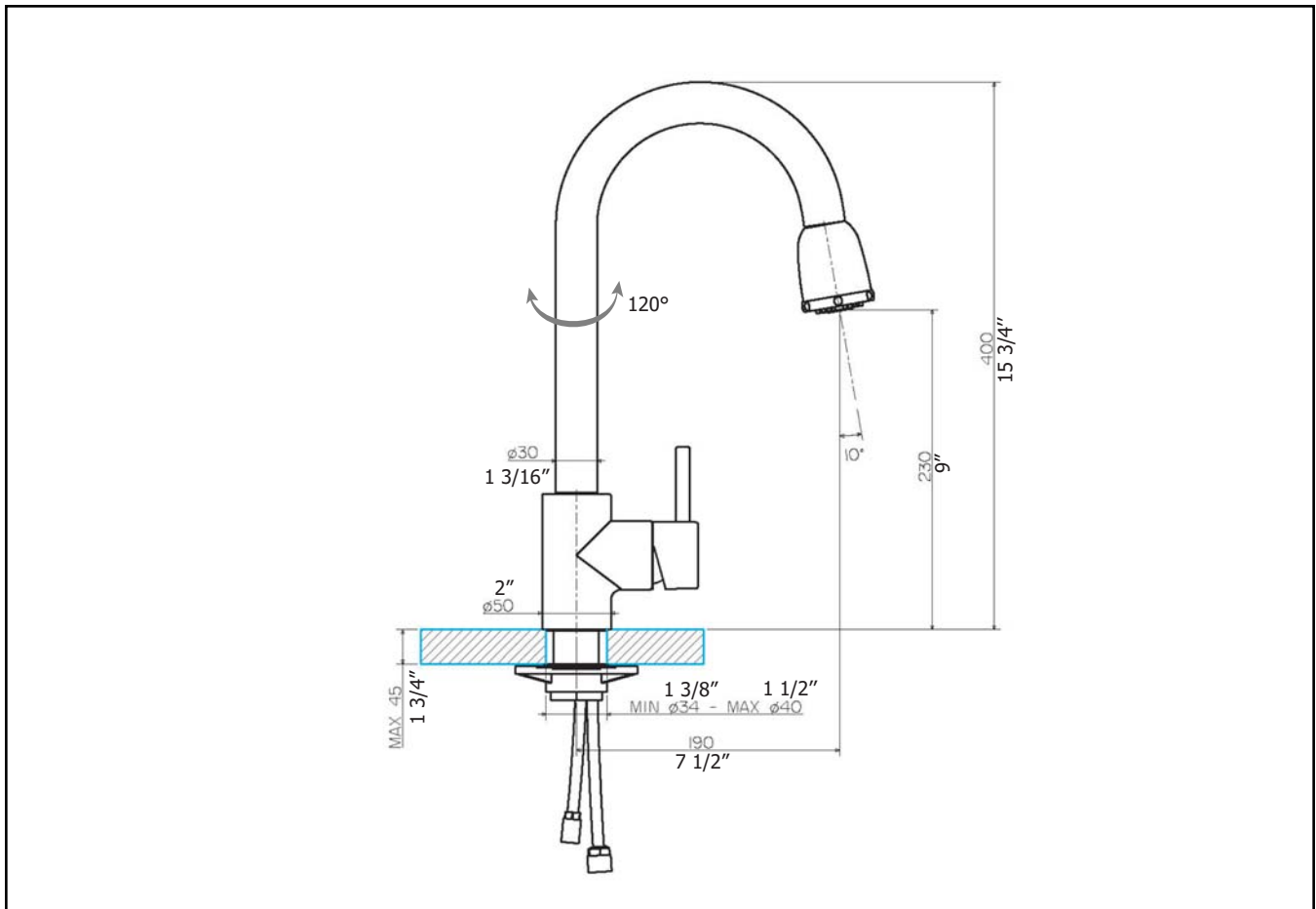


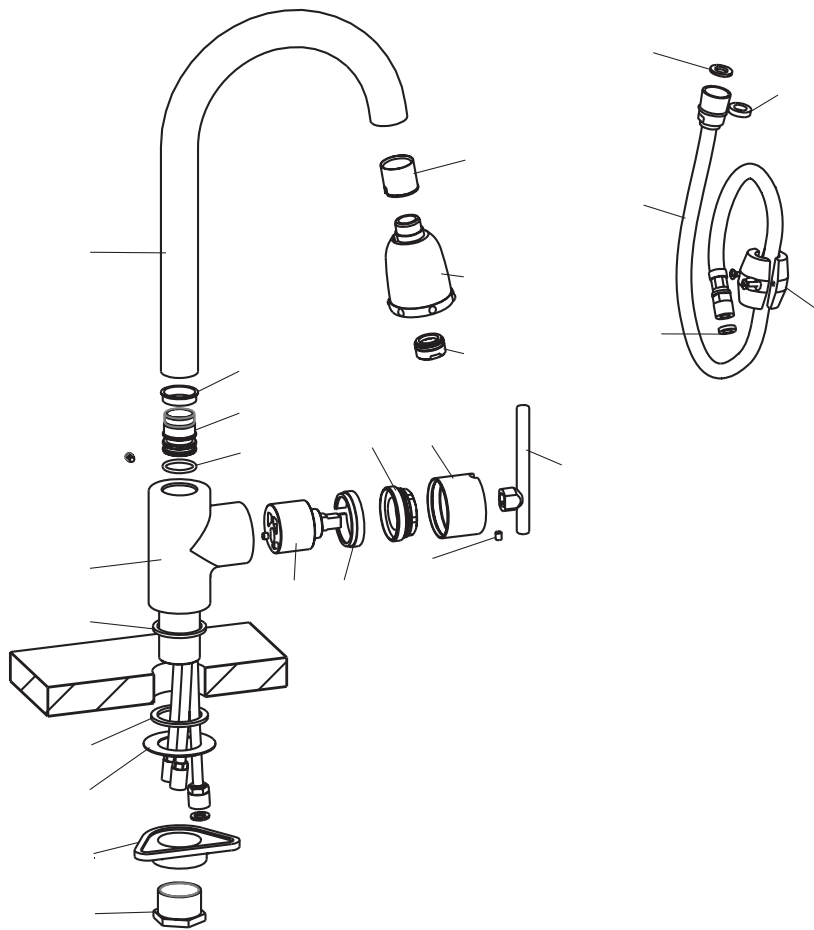
TECHNICAL SPECIFICATIONS

FEATURES:

- Solid brass construction
- High quality finishing
- 2GPM water conservation aerator
- Swing spout with integral spray and retractable hose (20")
- CSA approved



SERVICE PARTS



FICHE TECHNIQUE

CARACTÉRISTIQUES:

- Fabriqué en laiton massif
- Placage très résistant
- Bec pivotant & douchette rétractable
- Aérateur économiseur d'eau de 2 GPM
- CSA

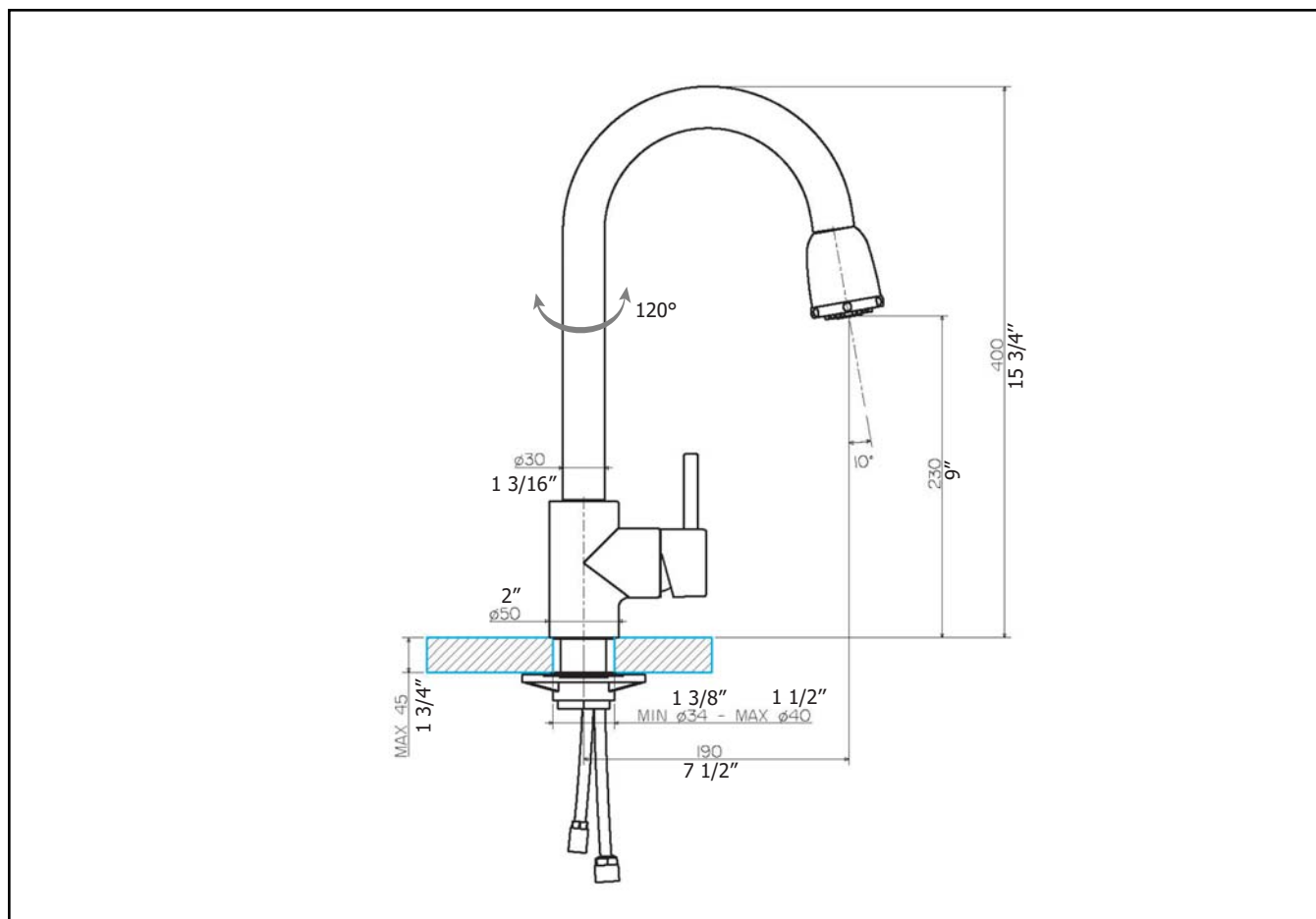


SCHÉMA DES PIÈCES

